



RULLO



INTERNI



GUIDE



CASSONETTO



MOLLA

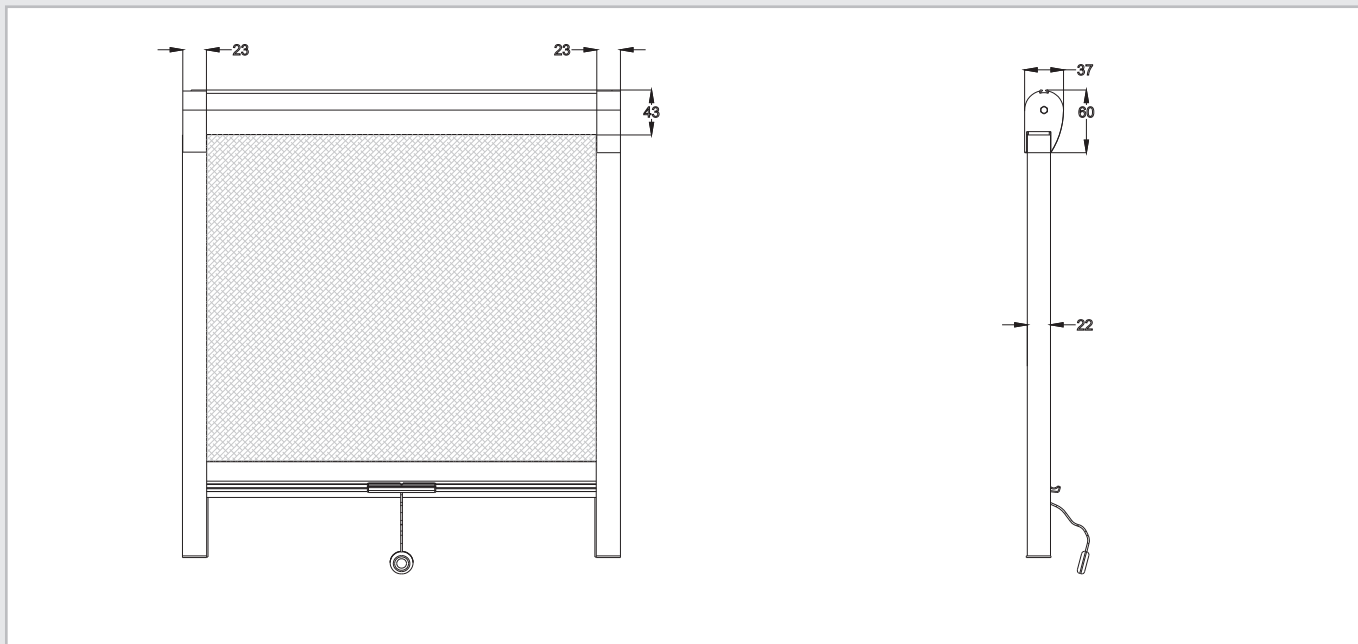


CATENA

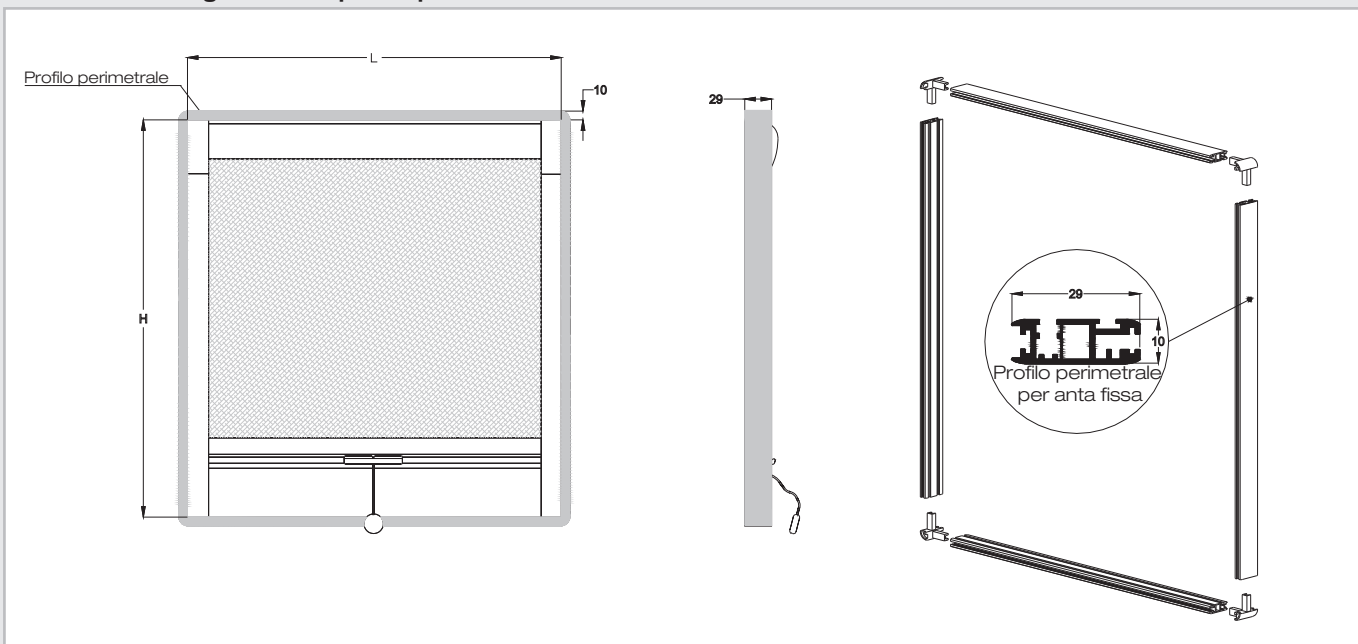




### ■ Mod. ZAM32 ingombri con fissaggio standard

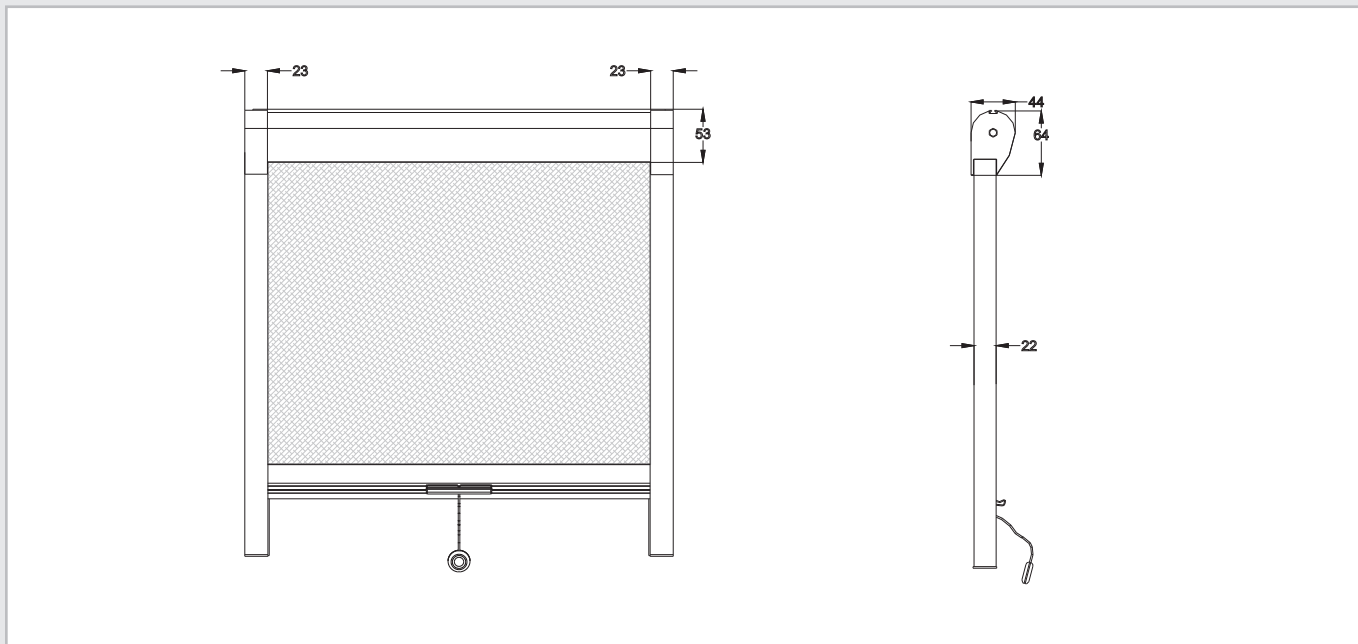


### ■ Mod. ZAM32 ingombri con profilo perimetrale

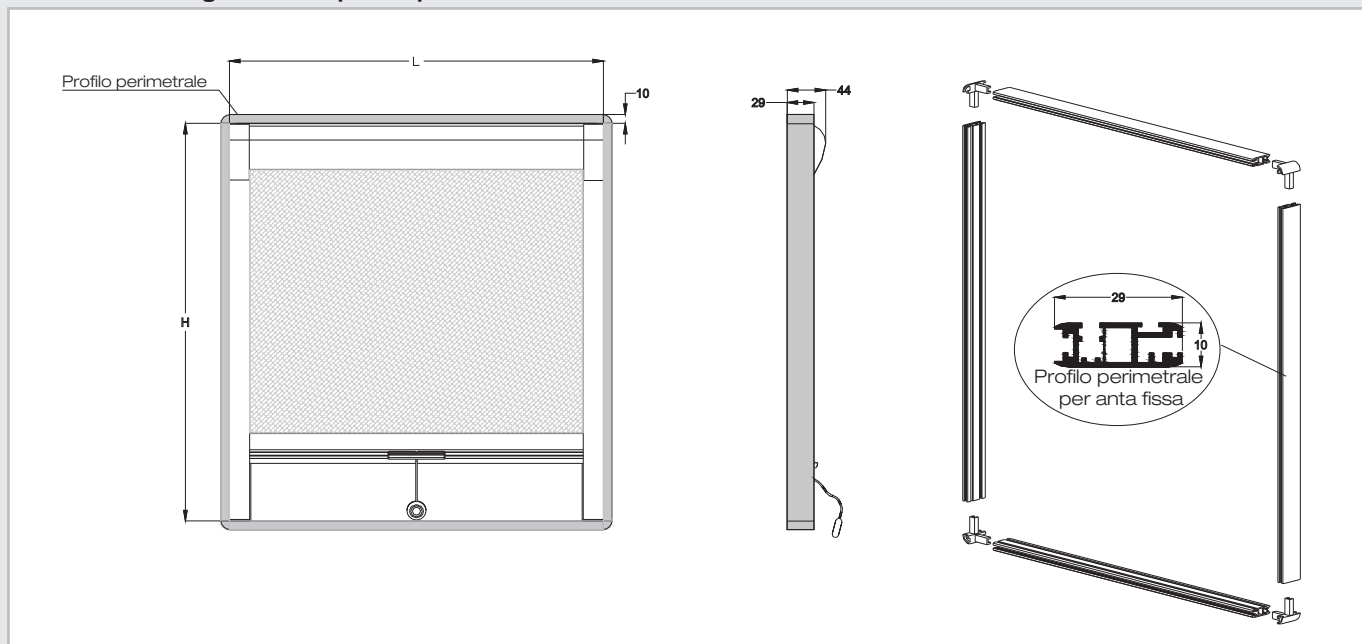




### ■ Mod. ZAM41 ingombri con fissaggio standard

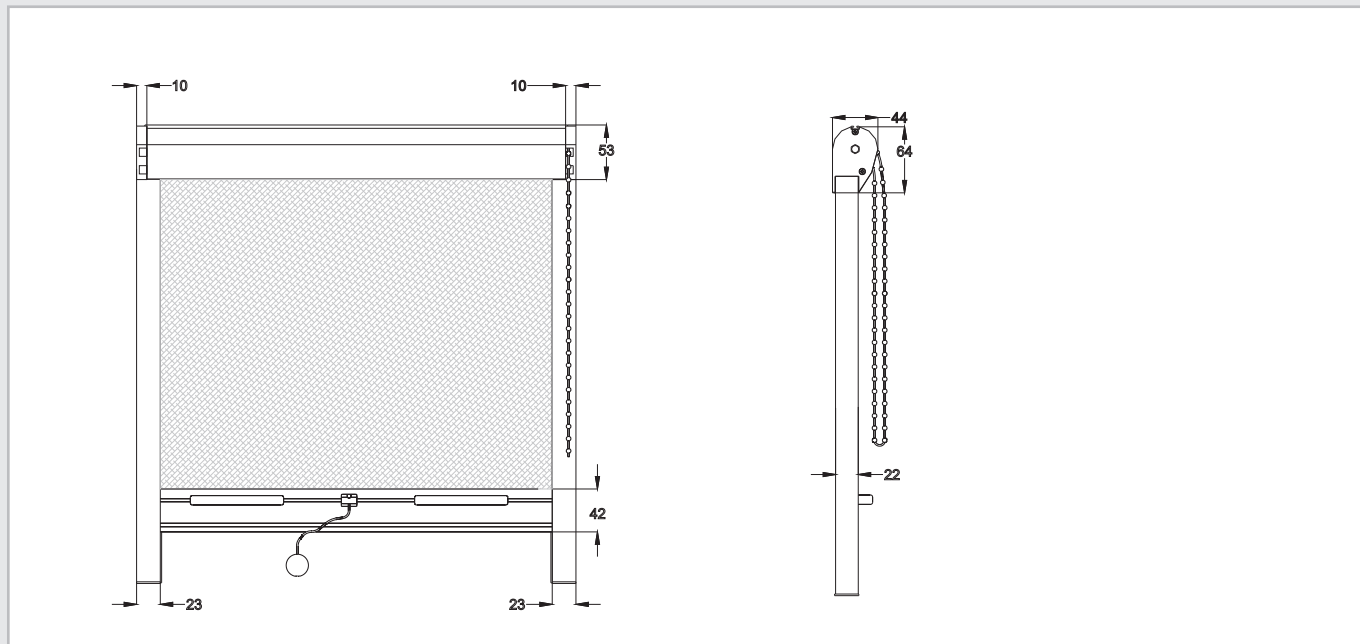


### ■ Mod. ZAM41 ingombri con profilo perimetrale

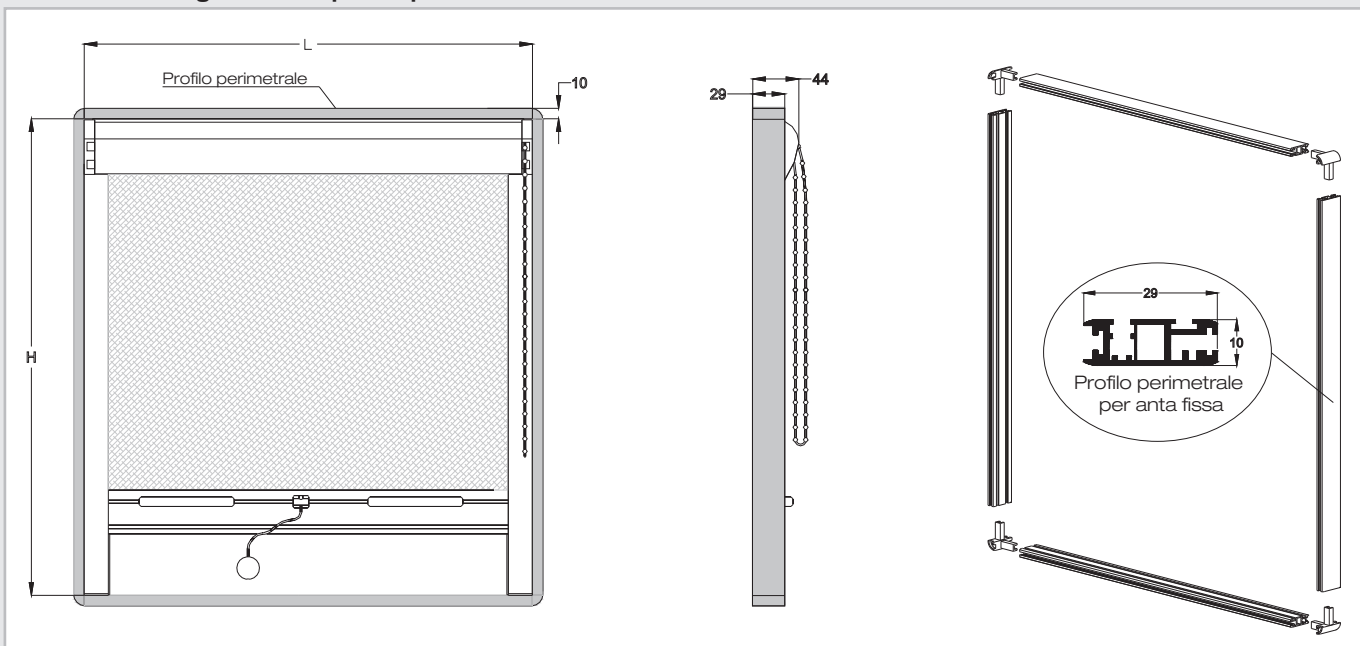




### ■ Mod. ZAC41 ingombri con fissaggio standard



### ■ Mod. ZAC41 ingombri con profilo perimetrale







### Mod. ZAM32



#### Descrizione di capitolo

- Sistema per tende avvolgibili a rullo con comando di manovra a molla
- Cassonetto di contenimento tenda in alluminio estruso sezione 32x44 mm
- Rullo avvolgitore diam. 19 mm in alluminio estruso con nervature antiflessione
- Barra terminale telo a vista in alluminio estruso con vincolato il telo tramite profilo in PVC
- Guide in alluminio estruso sezione 22x22 mm, complete di spazzolino
- Profilo dentato in materiale plastico per bloccare la tenda in qualsiasi posizione, standard 50% dell'altezza tenda finita
- Profilo perimetrale 28,5x10mm (opzionale) per l'installazione della tenda all'esterno del serramento

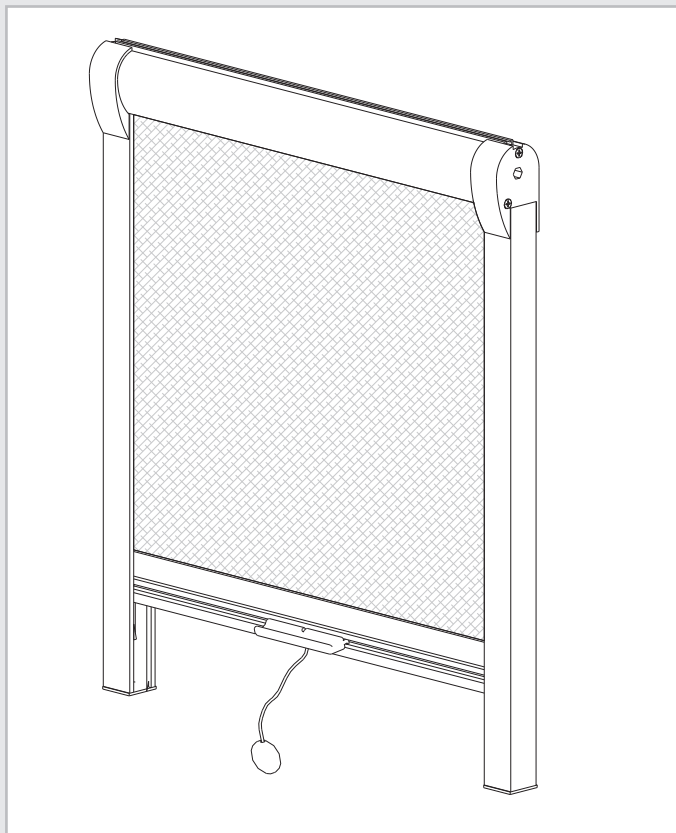
#### Finiture previste

- Trattamento delle parti in alluminio tramite ossidazione anodica, oppure tramite verniciatura
- Tessuti filtranti ignifughi, imputrescibili, lavabili, di composizioni PVC/PES o PVC/FV con diversi gradi di apertura.
- Tessuti oscuranti ignifughi, imputrescibili e lavabili.





## ▪ Mod. ZAM41



### Descrizione di capitolato

- Sistema per tende avvolgibili a rullo con comando di manovra a molla (ZAM41) o catena / molla (ZAC41)
- Cassonetto di contenimento tenda in alluminio estruso sezione 42x52 mm
- Rullo avvolgitore diam. 19mm in alluminio estruso con nervature antiflessione
- Barra terminale telo a vista in alluminio estruso con vincolato il telo tramite profilo in PVC
- Guide in alluminio estruso sezione 22x22 mm complete di spazzolino
- Profilo perimetrale 28,5x10mm (opzionale) per l'installazione della tenda all'esterno del serramento.
- Profilo dentato in materiale plastico per bloccare la tenda in qualsiasi posizione, standard 50% dell'altezza tenda finita (solo su mod.: ZAM41)

### Finiture previste

- Trattamento delle parti in alluminio tramite ossidazione anodica, oppure tramite verniciatura
- Tessuti filtranti ignifughi, imputrescibili, lavabili, con diversi gradi di apertura.
- Tessuti oscuranti ignifughi, imputrescibili e lavabili.

## ▪ Mod. ZAC41

