



VERTICALE



INTERNI



CATENA



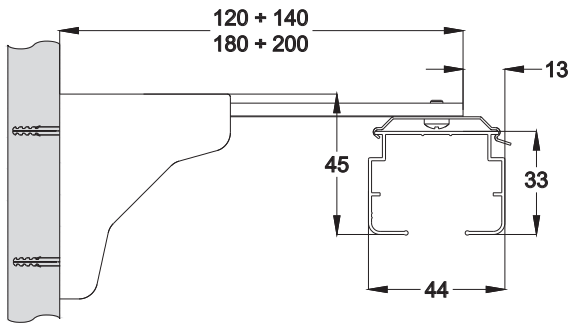
MOTORE



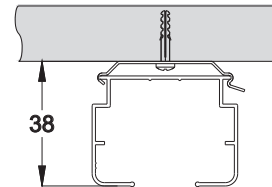


Mod. Tosca - modalità d' installazione

Installazione a parete con supporto allungabile

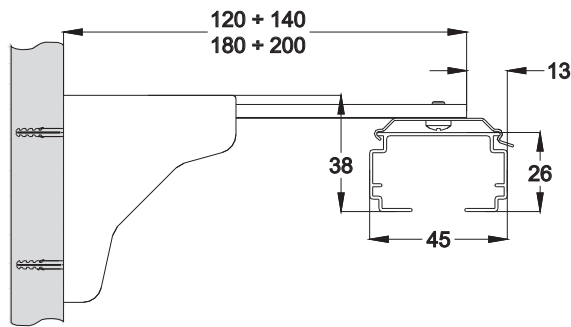


Installazione a soffitto con supporto a scatto

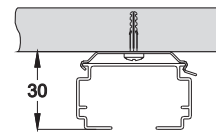


Mod. Euro - modalità d' installazione

Installazione a parete con supporto allungabile

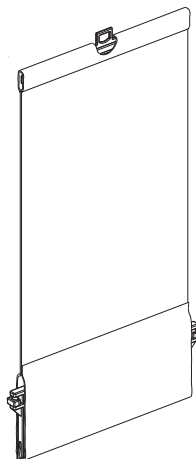


Installazione a soffitto con supporto a scatto



Bande

Sistema tradizionale



Impacchettamento								
L (mm) \ L1 (mm)	1000	1500	2000	2500	3000	4000	5000	6000
127mm	100	150	190	245	295	400	490	580

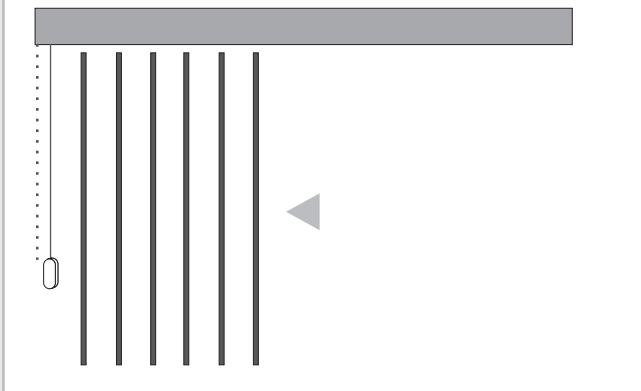
N. teli per tenda	
L (mm) \ L1 (mm)	1000mm
127mm	9

- L = larghezza tenda
- L1 = larghezza bande

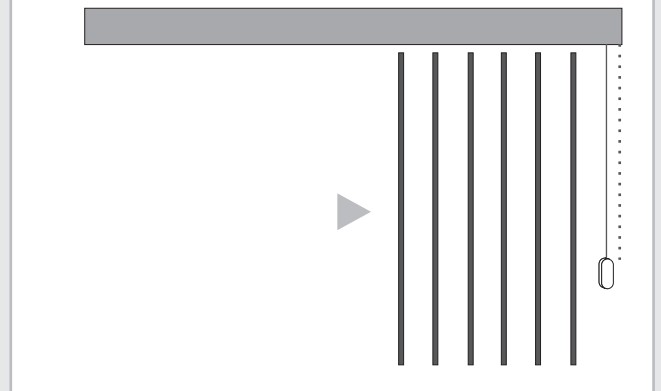


■ Aperture standard per vers. a catena

Apertura laterale (impacchettamento) verso sx

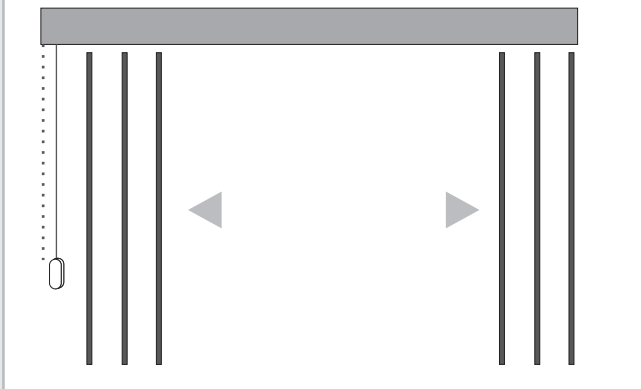


Apertura laterale (impacchettamento) verso dx

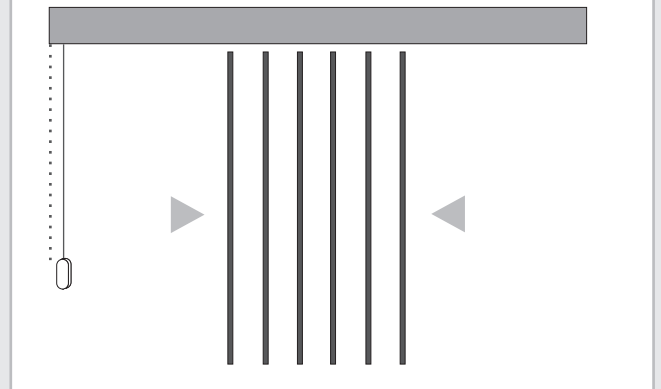


■ Aperture non standard

Apertura centrale (impacchettamento bilaterale)

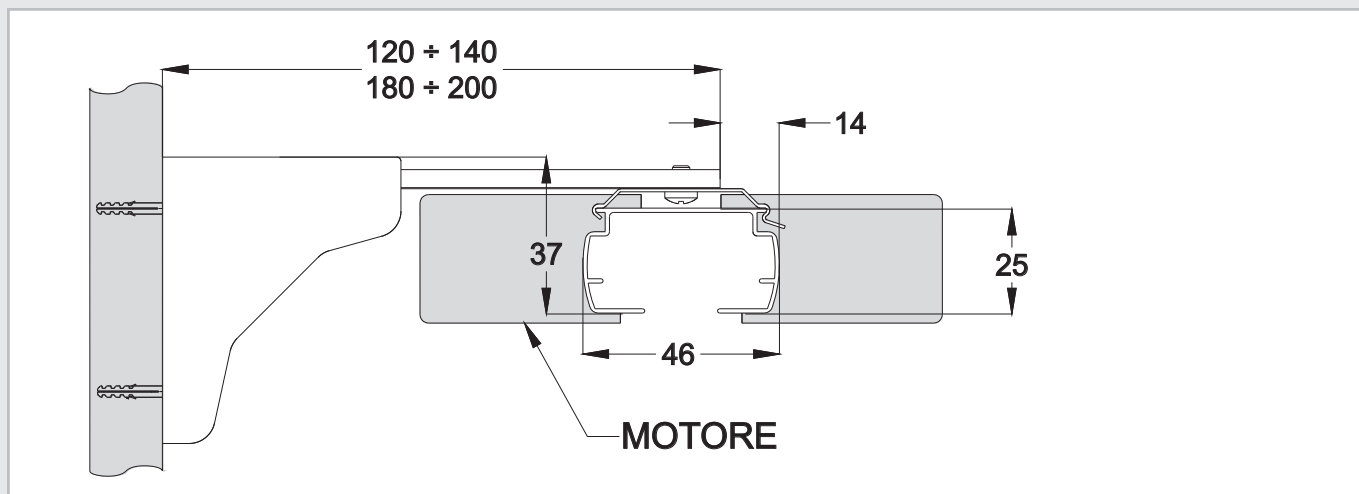


Apertura bilaterale (impacchettamento centrale)

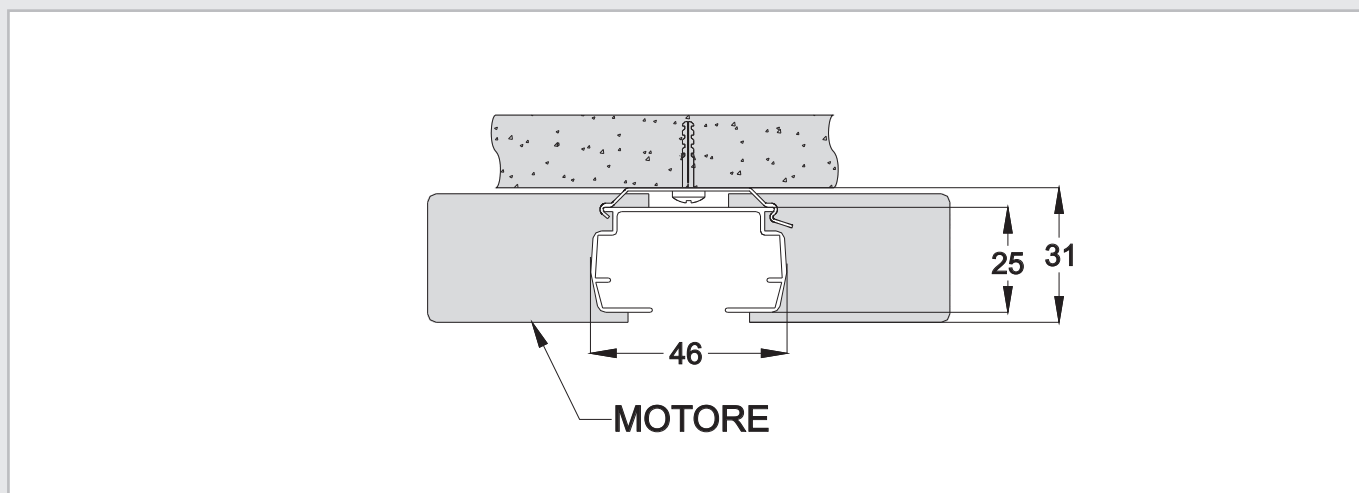




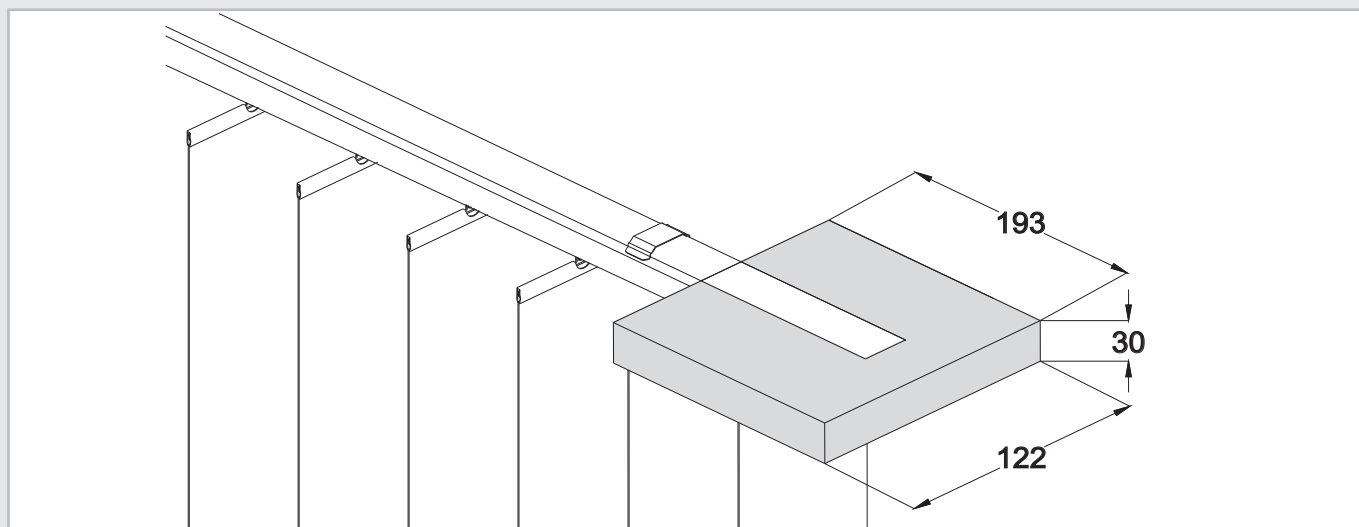
Modalità d' installazione a parete con supporto allungabile



Modalità di installazione a soffitto



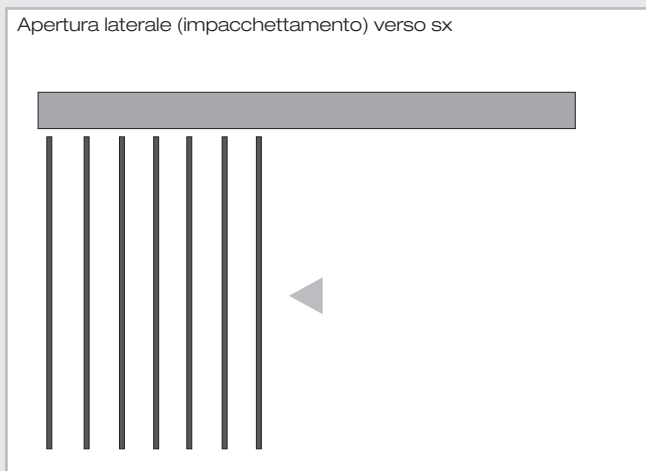
Ingombri motore





■ Aperture standard per versione a motore

Apertura laterale (impacchettamento) verso sx

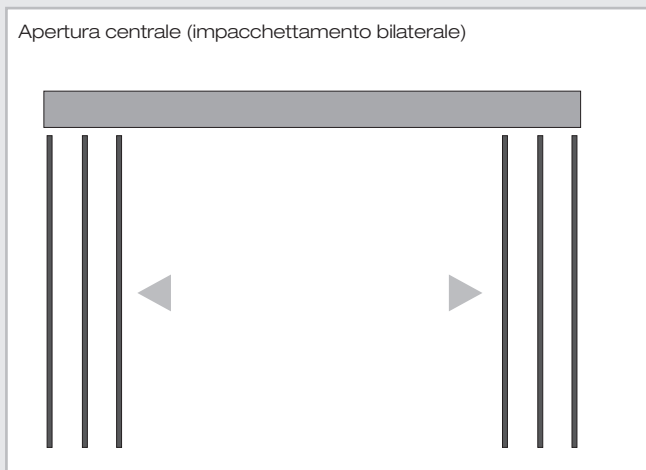


Apertura laterale (impacchettamento) verso dx

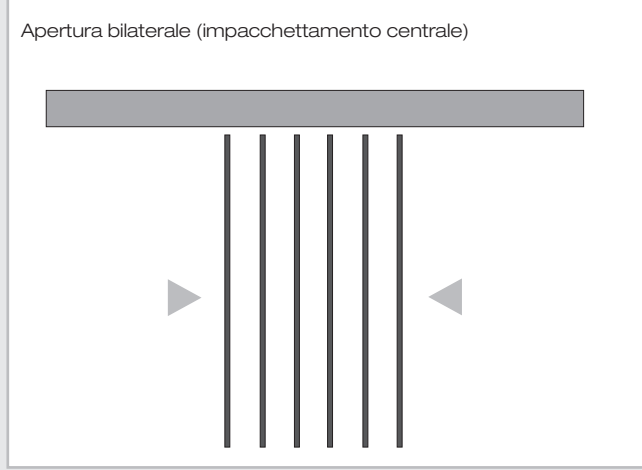


■ Aperture non standard

Apertura centrale (impacchettamento bilaterale)



Apertura bilaterale (impacchettamento centrale)



■ Bande

Sistema tradizionale



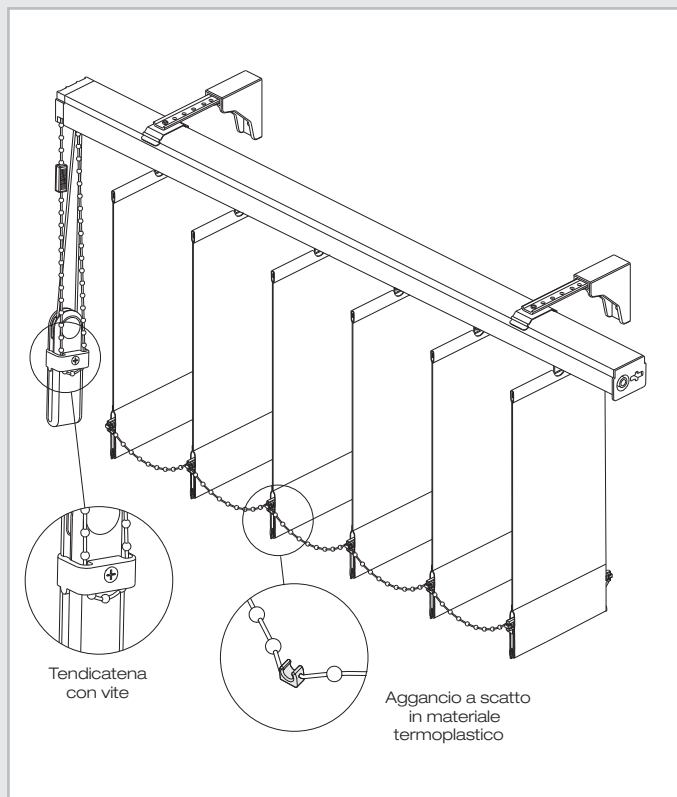
Impacchettamento								
L (mm) \ L1 (mm)	1000	1500	2000	2500	3000	4000	5000	6000
127mm	100	150	190	245	295	400	490	580

N. teli per tenda	
L (mm) \ L1 (mm)	1000mm
127mm	9

- L = larghezza tenda
- L1 = larghezza bande



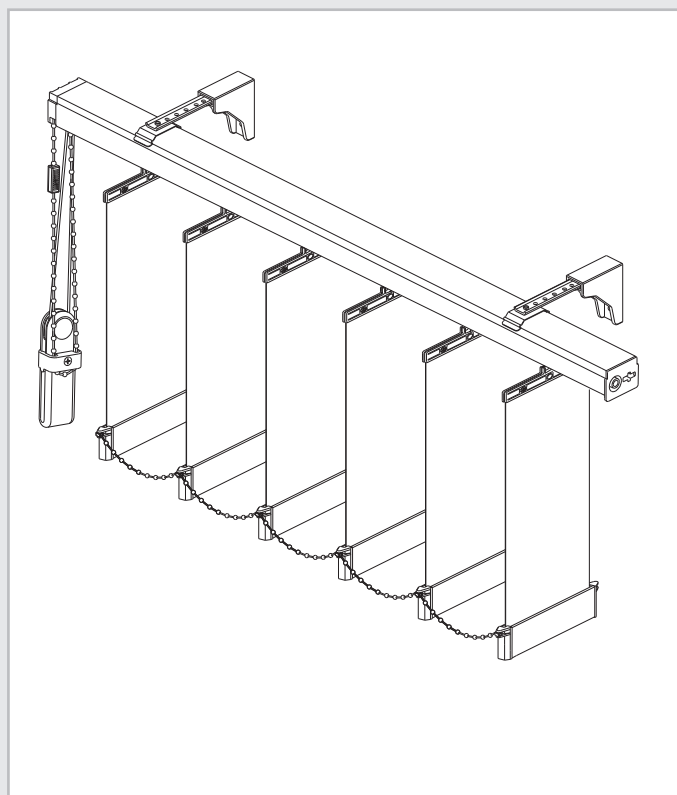
Mod. TSC



Descrizione di capitolato

- Sistema per tende a bande verticali con movimento a corda ed orientamento a catenella
- Sezione 45x32mm o 45 x 25mm in alluminio estruso
- Gruppo comando riduttore (rapporto di riduzione 3:1) in materiale plastico ad alta tenacità, autolubrificante ed anti - invecchiamento
- Corda di manovra apertura e chiusura tenda in poliestere con trattamento anti - invecchiamento
- Catenella di manovra ad anello continuo stampato in materiale termoplastico (POM) con sfere di traino \varnothing 4.5mm passo 6mm
- Supporti a scatto in acciaio armonico
- Larghezza bande da 127.
- Contrappesi in metallo rivestito in materiale termoplastico:
 - contrappeso da 127mm ~ 76,50g
- Portatelo in materiale plastico, disponibile per bande da 127.
- Accessorio tendicatena per l'allineamento del contrappeso con la catenella (optional)
- Catenella inferiore in materiale termoplastico con aggancio a scatto che ne previene la rottura in caso di sforzi eccessivi

Mod. EUC

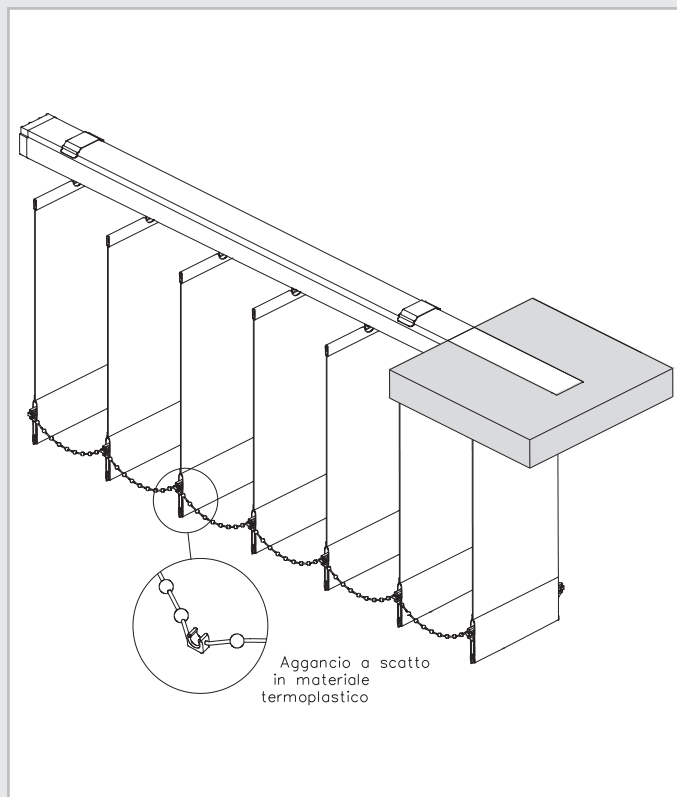


Finiture previste

- Trattamento delle parti in alluminio tramite ossidazione anodica (marchio Qualanod) oppure trattamenti di verniciatura (marchi Qualicoat)
- Tessuti filtranti ignifughi, imputrescibili, lavabili, di composizioni PVC/PES o PVC/FV.



Mod. TSE



Descrizione di capitolato

- Sistema per tende verticali a bande con movimento e orientamento a motore elettronico radio

Caratteristiche Motore		
Caratteristiche	um	Valore
Dimensioni LxHxP	mm	193x30x112
Alimentazione	V	24Vac/dc
Potenza Nominale	W	10W
Grado di protezione	IP	IP40
Frequenza radio	Mhz	433,92
Trasmettitori memorizzabili	nr	40
Portata	m	100 in campo aperto, 15 all'interno di edifici o abitazioni
Alimentatore certificato	V	110/230/24

- Sezione cassetto 46x25mm in alluminio estruso
- Possibilità di centralizzazione e programmazione
- Supporti a scatto in acciaio armonico
- Larghezza bande da 127 mm.
- Contrappesi in metallo rivestito in materiale termoplastico:
 - contrappeso da 127mm ~ 76,50 g
- Portatelo in materiale plastico, disponibile per bande da 127mm.

Finiture previste

- Trattamento delle parti in alluminio tramite ossidazione anodica (marchio Qualanod) oppure trattamenti di verniciatura (marchi Qualicoat)
- Tessuti filtranti ignifughi, imputrescibili, lavabili, di composizioni PVC/PES o PVC/FV.