



RULLO



2 RULLO



INTERNI



CATENA



MOTORE



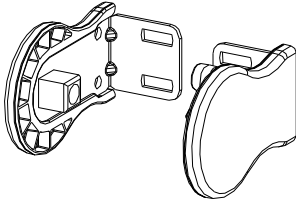
ARGANO



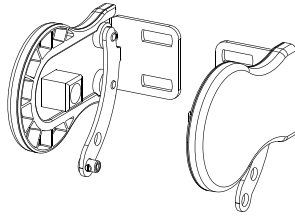


### Supporti 23 versione a catena

Installazione standard

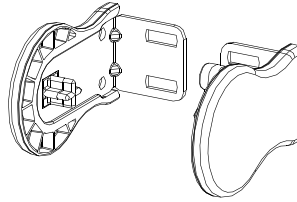


Installazione per cordino guida

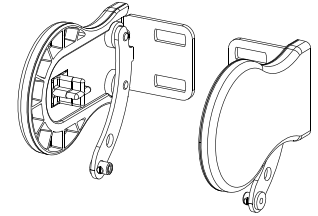


### Supporti 23 versione elettrica

Installazione standard

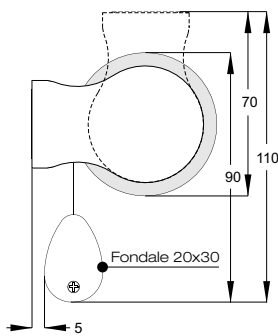


Installazione per cordino guida

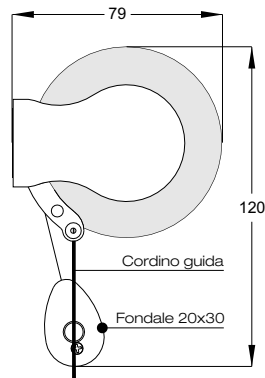


### Supporti 23 - tessuto con vista esterna (VE)

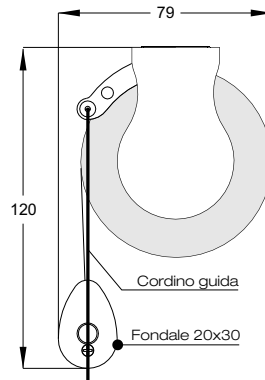
Installazione a parete / soffitto



Installazione a parete con cordino guida (solo VE)

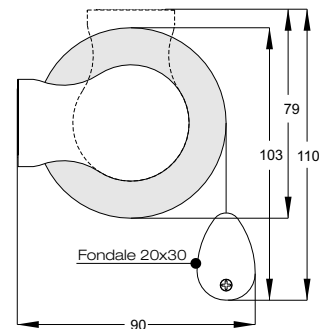


Installazione a soffitto con cordino guida (solo VE)

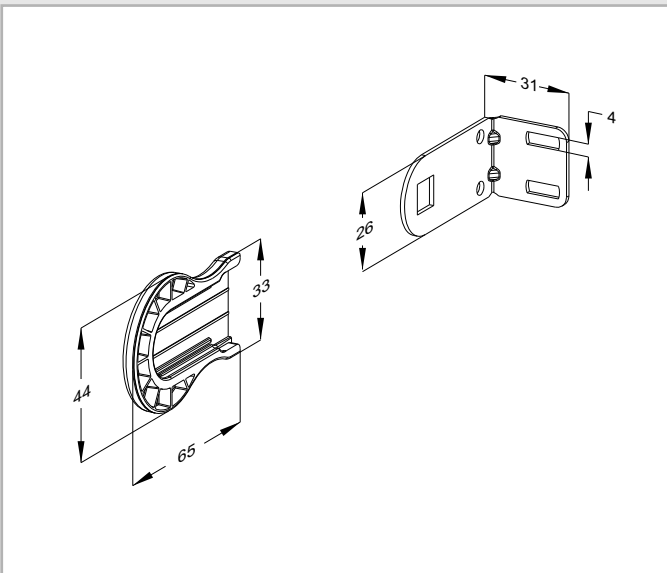


### Supporti 23 - tessuto con vista interna (VI)

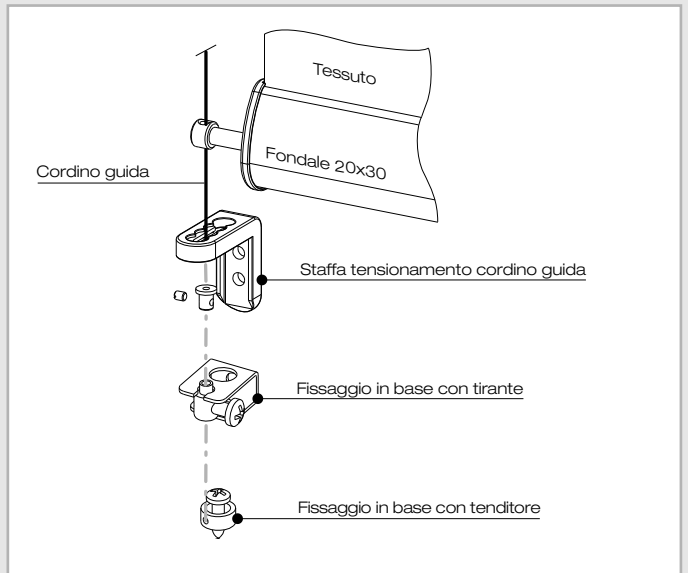
Installazione a parete / soffitto



### Supporti 23 - dimensioni



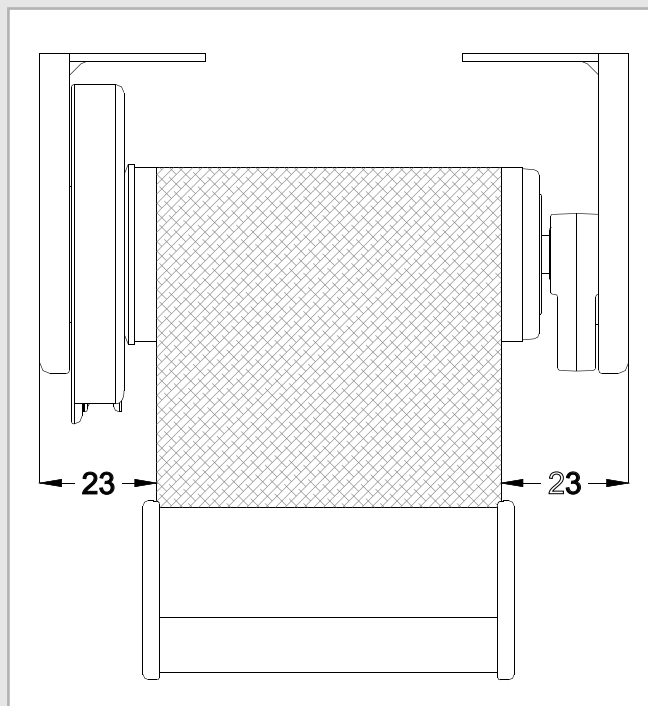
### Sistemi fissaggio per cordino guida (solo VE)



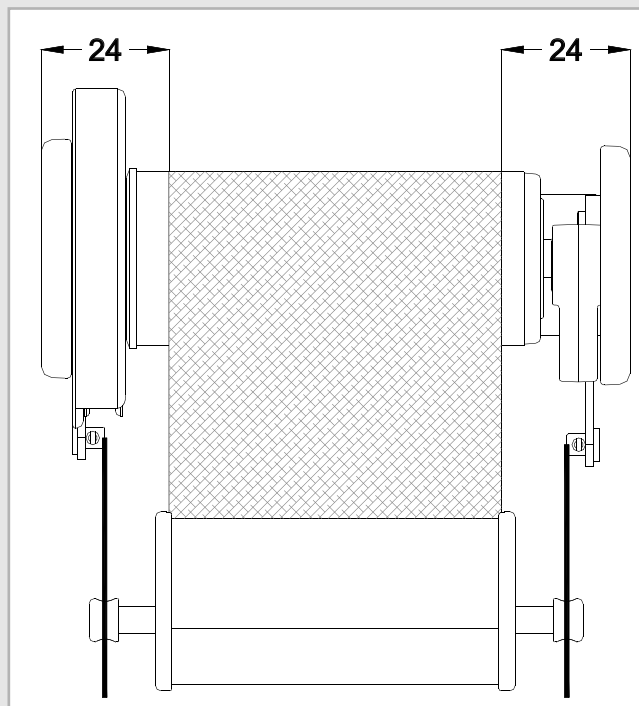


### ■ Ingombri tenda versione a catena

Modello MRF23

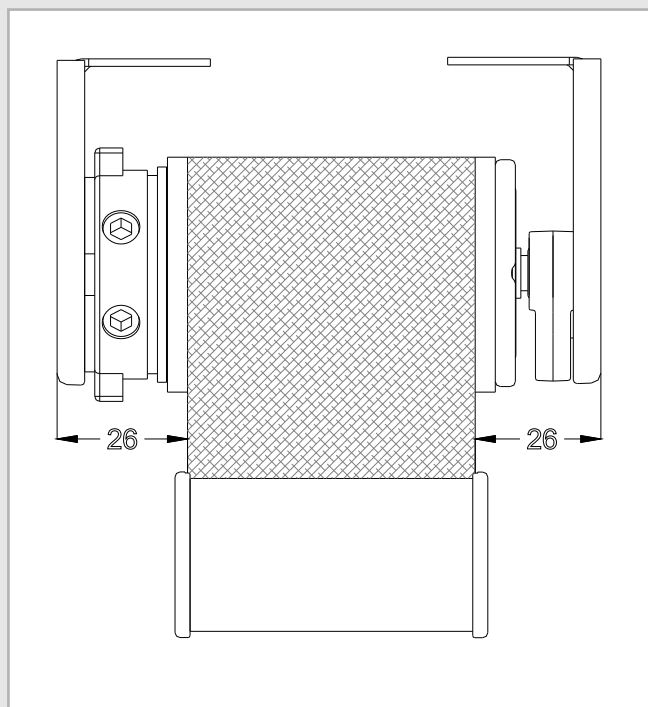


Modello MRF23G0

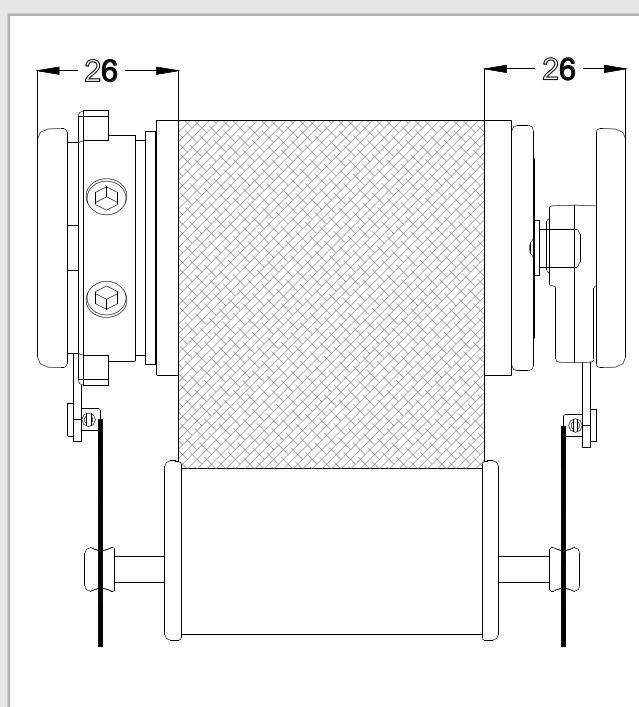


### ■ Ingombri tenda versione a motore

Modello MRE23



Modello MRE23G0

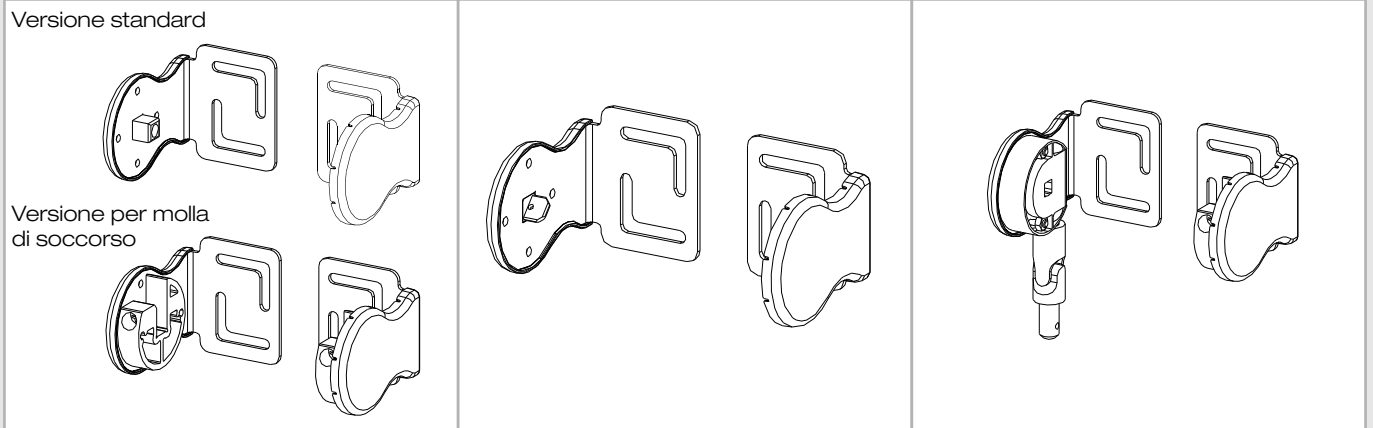




### Supporti 33 vers. a catena

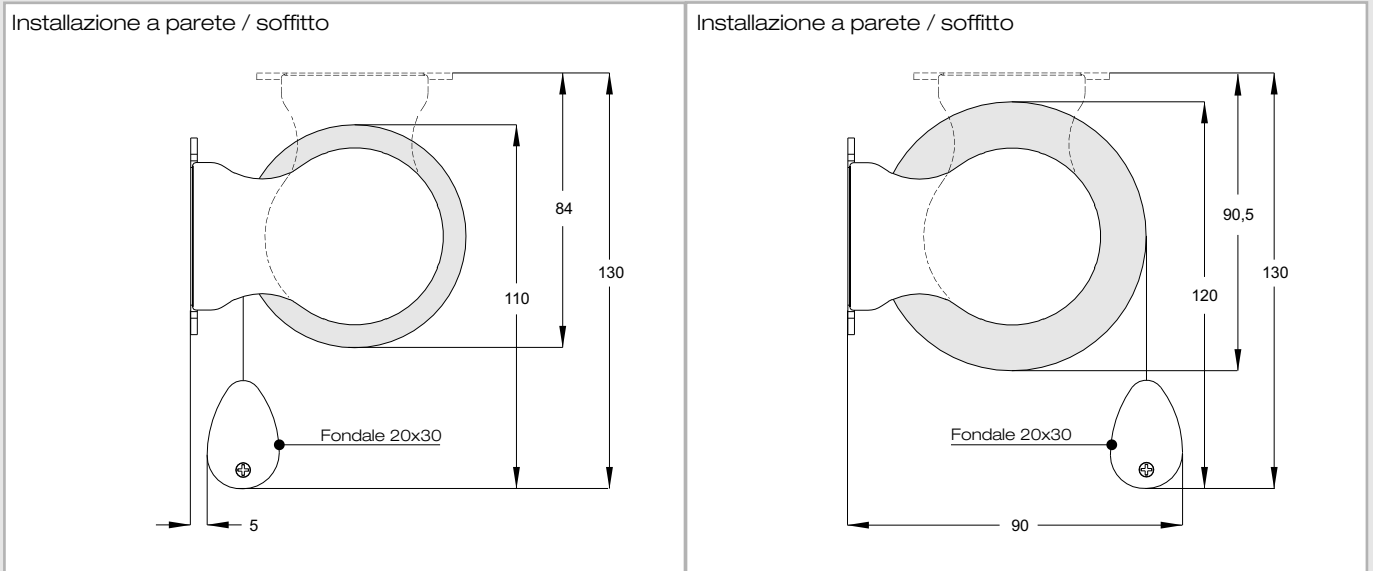
### Supporti 33 vers. elettrica

### Supporti 33 vers. argano

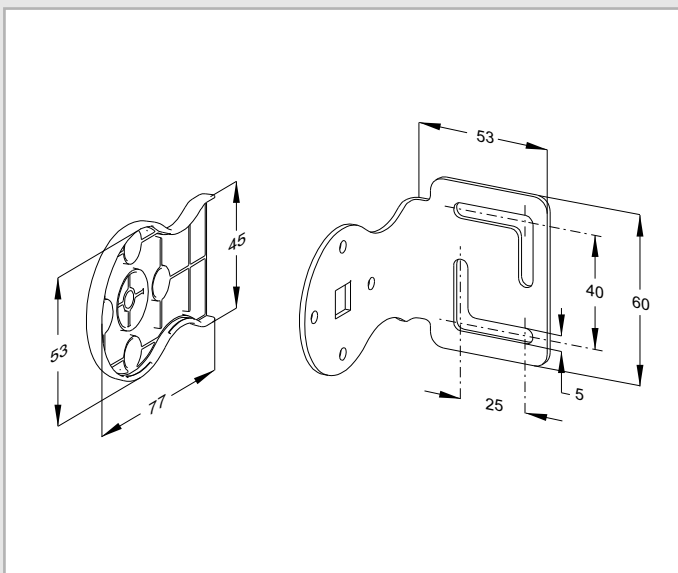


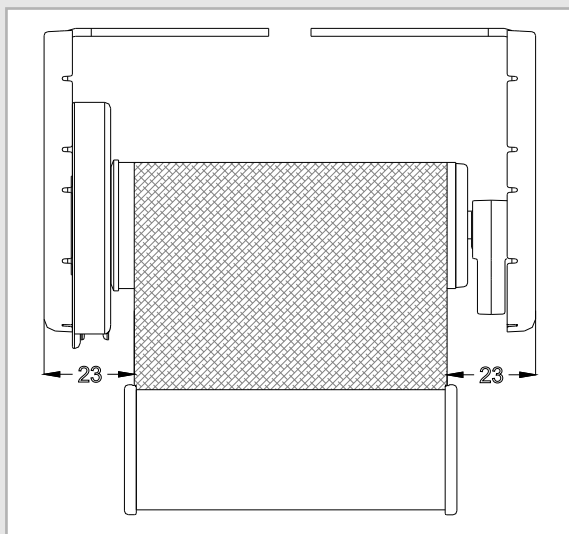
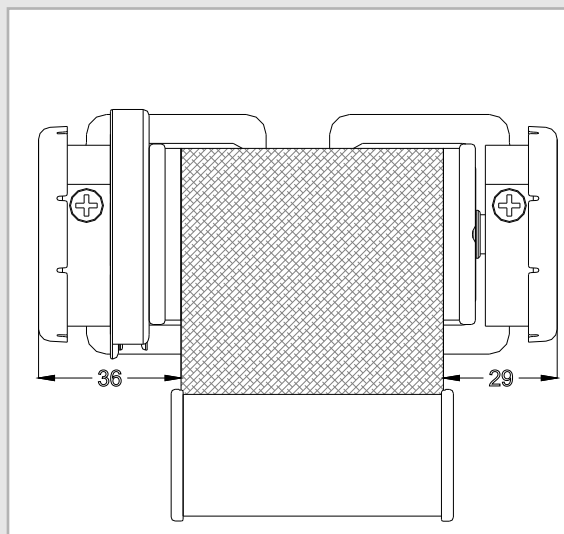
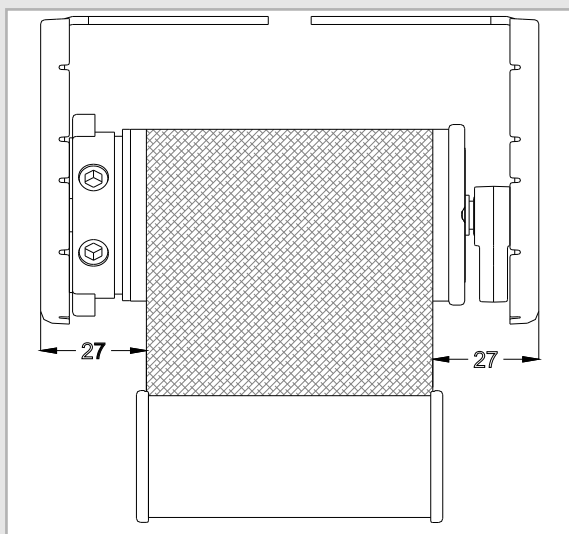
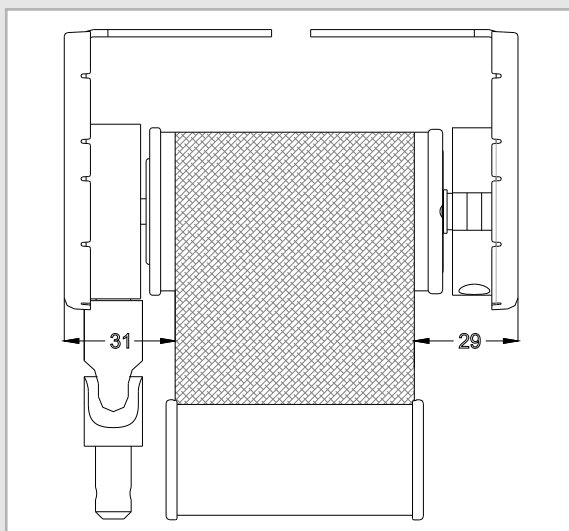
### Supporti 33 - tessuto con vista esterna (VE)

### Supporti 33 - tessuto con vista interna (VI)



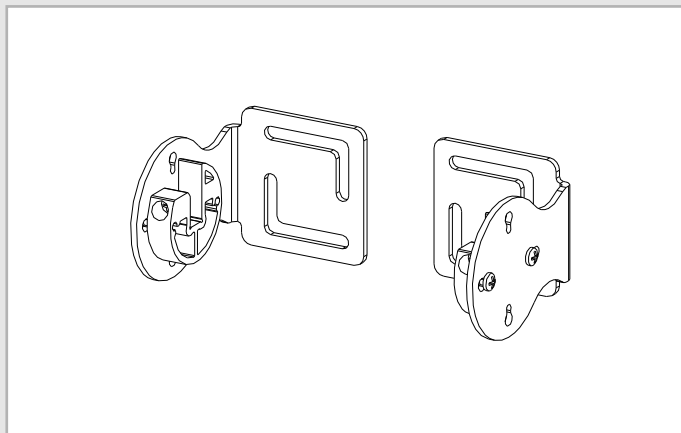
### Supporti 33 - dimensioni



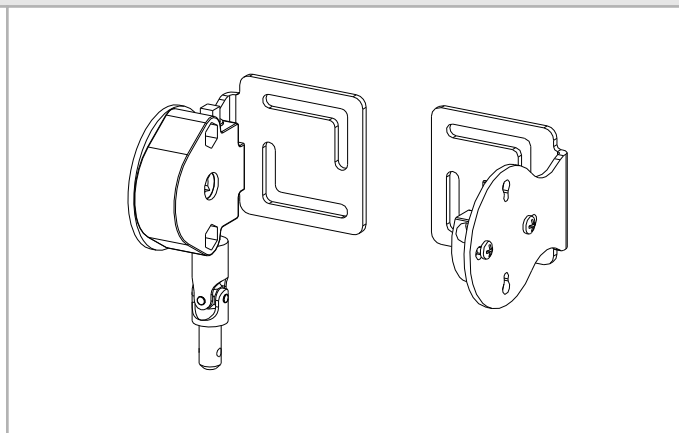
**■ Ingombri tende con staffe da 33****■ Versione a catena standard****■ Versione a catena con molla di soccorso****■ Versione a motore****■ Versione ad argano**



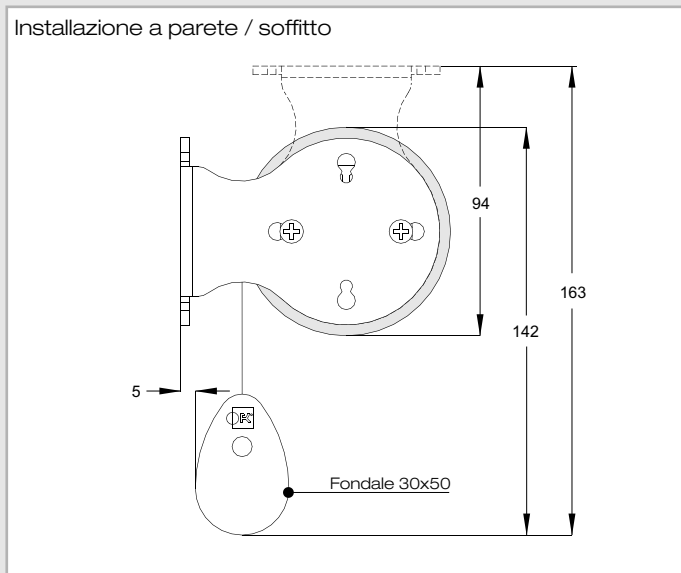
### Supporti 43 versione elettrica



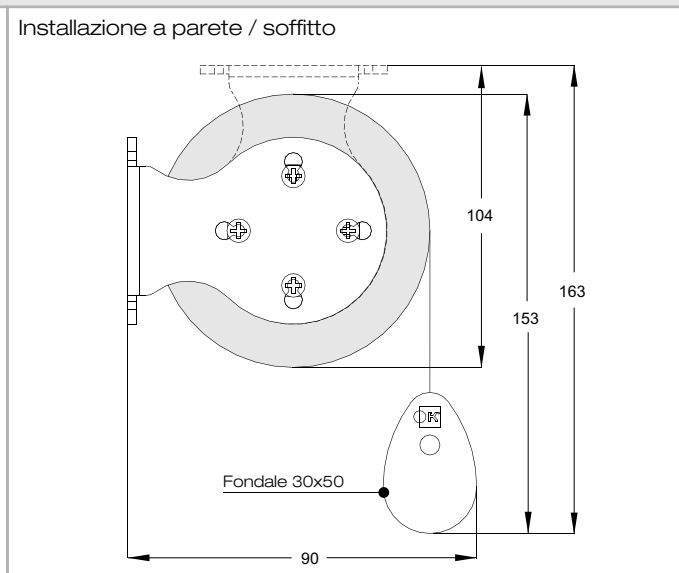
### Supporti 43 versione ad argano



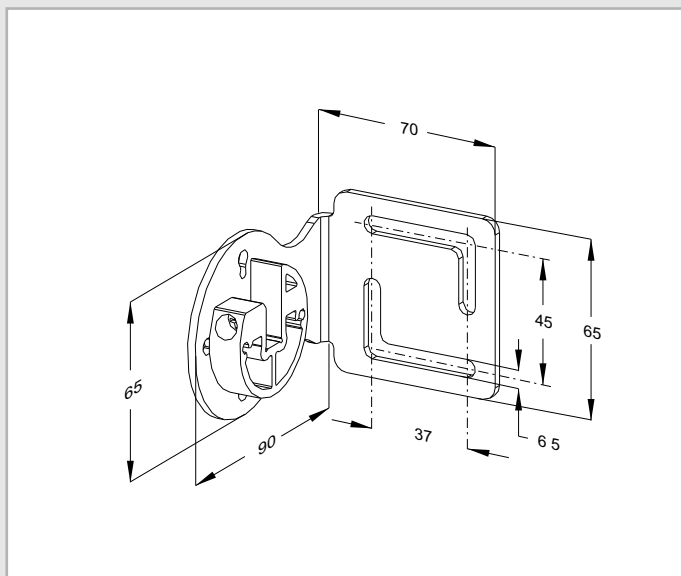
### Supporti 43 - tessuto con vista esterna (VE)

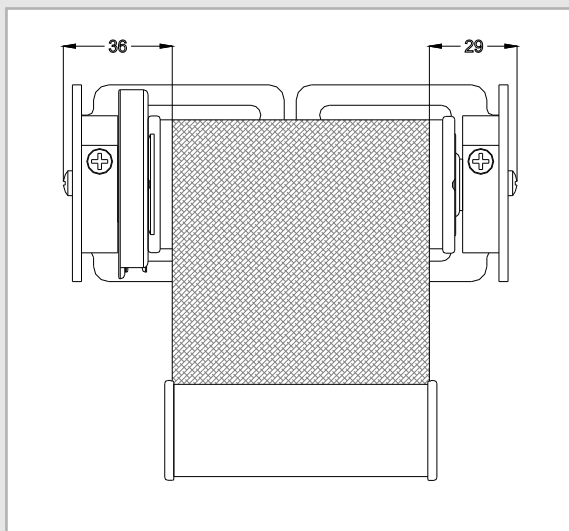
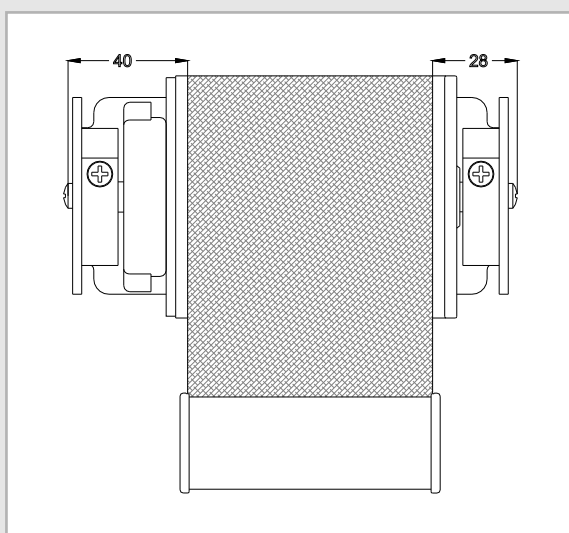
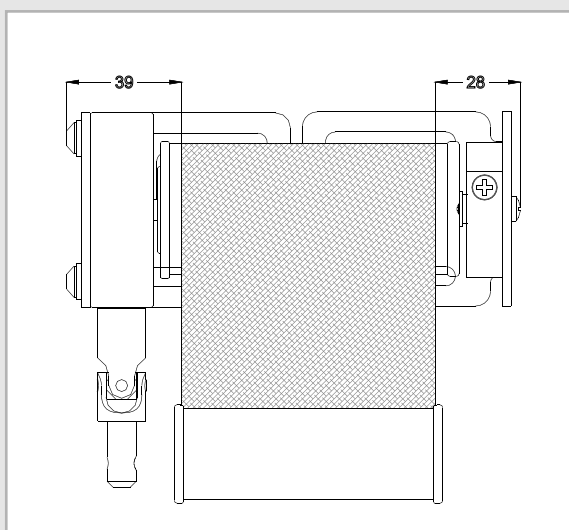


### Supporti 43 - tessuto con vista interna (VI)



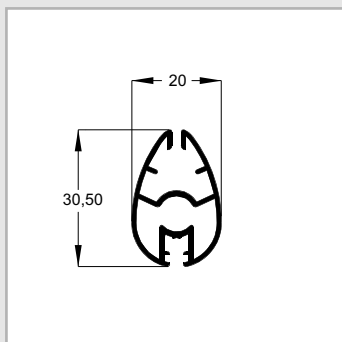
### Supporti 43 - dimensioni



**■ Ingombri tende con staffe da 43****■ Versione a catena****■ Versione a motore****■ Versione ad argano**

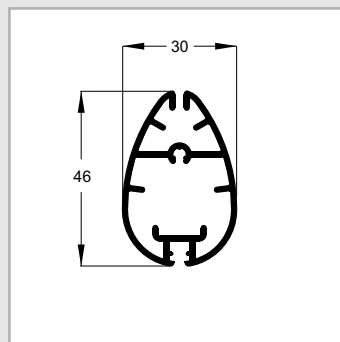


#### ■Fondale 20x30



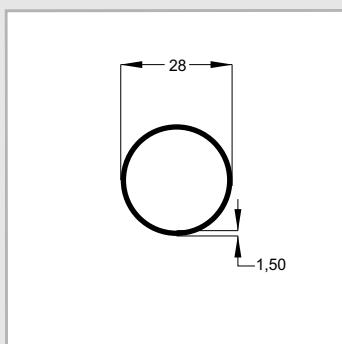
**Caratteristiche:**  
fondale in alluminio estruso sez. 20x30,5mm (lega 6060)

#### ■Fondale 30x50



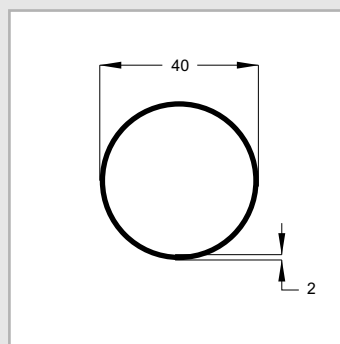
**Caratteristiche:**  
fondale in alluminio estruso sez. 30x46mm (lega 6060)

#### ■Fondale 28x1,5



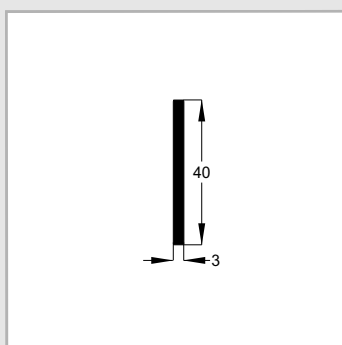
**Caratteristiche:**  
fondale in alluminio estruso  $\varnothing$  28x1,5 (lega 6060)

#### ■Fondale 40x2



**Caratteristiche:**  
fondale in alluminio estruso  $\varnothing$  40x2mm (lega 6060)

#### ■Piattina 3x40



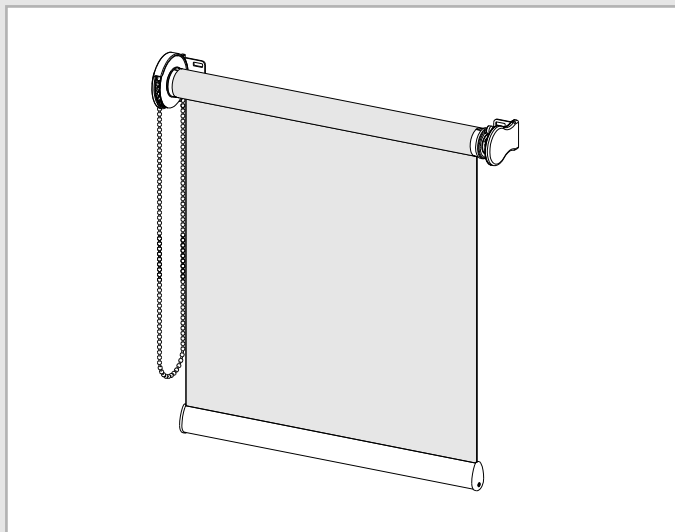
**Caratteristiche:**  
piattina in alluminio anodizzato 3 x 40mm



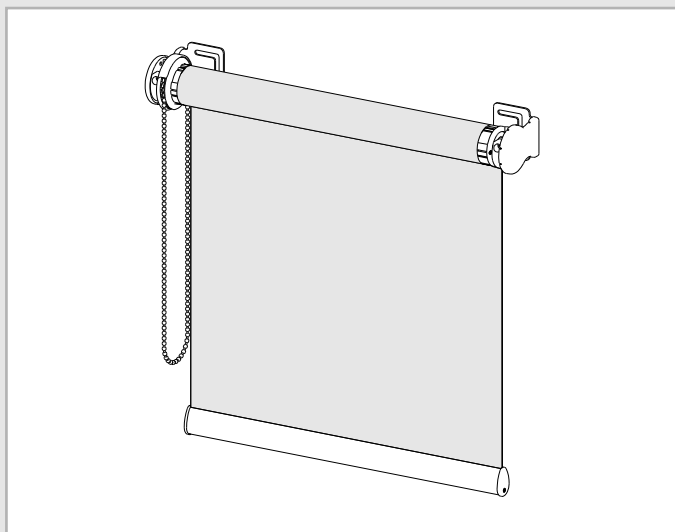




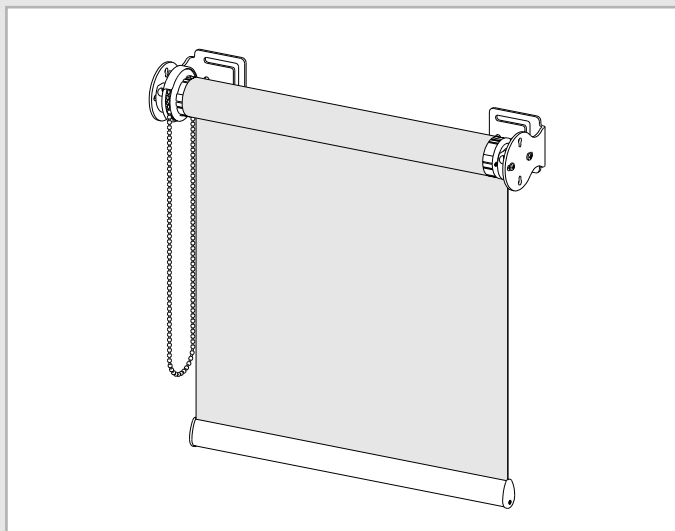
#### Mod. MRF23



#### Mod. MRF33



#### Mod. MRF43



#### Descrizione di capitolato

- Sistema per tende avvolgibili da interno a rullo con comando di manovra a catena con frizione di sicurezza (SISTEMA BREVETTATO), dotato di finecorsa in salita e discesa
- Catenella di manovra ad anello continuo stampato in materiale termoplastico (POM) con sfere di traino Ø 4,4mm passo 6mm
- Sistema di alleggerimento della manovra, qualora le specifiche tecniche di produzione lo richiedano, tramite dispositivi spiroidali cilindrici dotati di memoria di precarica (dispositivo molla universale)
- Rullo avvolgitore in alluminio estruso (lega 6060) con nervature antiflessione e predisposizione del rullo per profilo porta tessuto in PVC (TM). Sezioni Ø 32, 33, 43 e 54mm
- Fissaggio a parete o soffitto tramite staffe in acciaio zincato e guscio in resina termoplastica (staffa da 23), in acciaio verniciato e guscio in resina termoplastica (staffa da 33) e in acciaio verniciato. Sostegno universale in resina termoplastica (staffa da 43)
- Barra terminale telo in alluminio estruso (lega 6060 T5)
- Tessuti tagliati ai lati con tecnologia "synkro" e possibilità di saldare al tessuto il profilo porta tessuto in PVC (TM), isponibile come opzione per rulli Ø33 e 43mm, di serie per rulli Ø 54, (non disponibile per rullo Ø 32mm e per i tessuti non saldabili)

#### Finiture previste

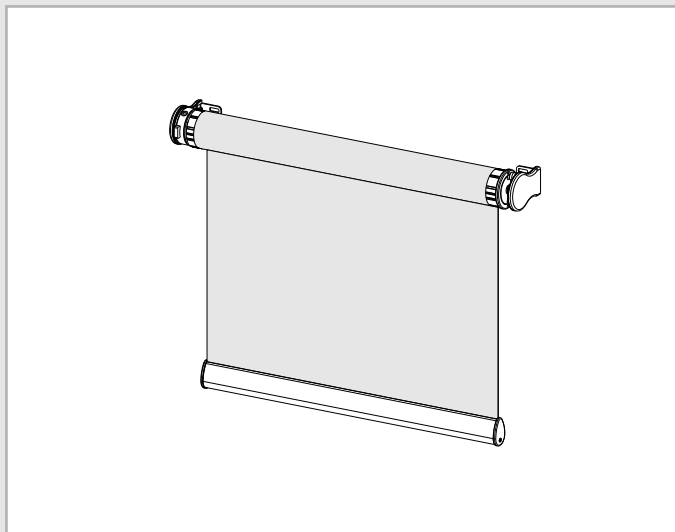
- Trattamento delle parti in alluminio tramite ossidazione anodica (marchio Qualanod), oppure tramite verniciatura RAL (marchio Qualicoat)
- Tessuti filtranti ignifughi, imputrescibili, lavabili, di composizioni PVC/PES o PVC/FdV con diversi gradi di apertura
- Tessuti oscuranti ignifughi, imputrescibili, lavabili. Composizione PVC/FdV

#### Opzione sistemi guidati

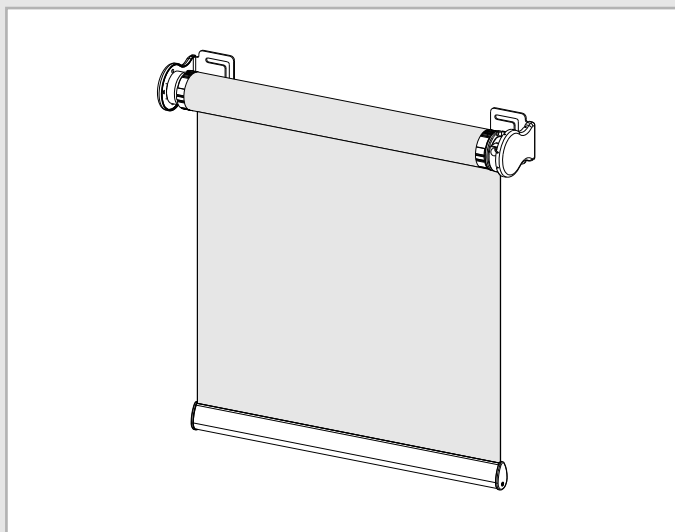
- Guida GO: fune Ø 0,8mm in perlon (solo MFR23)



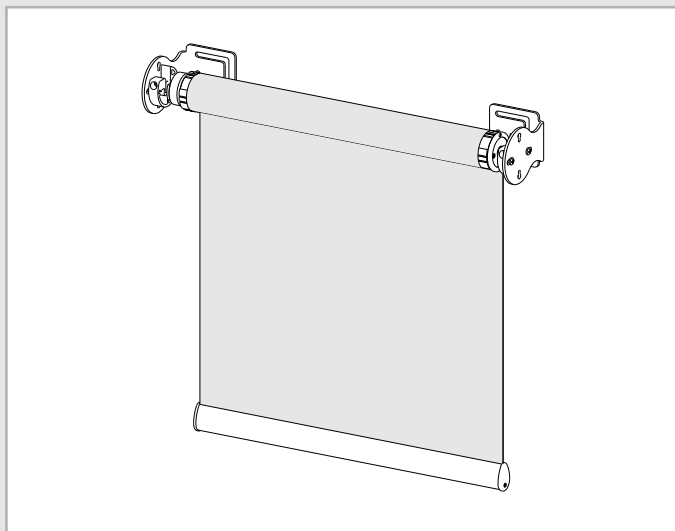
## Mod. MRE23



## Mod. MRE33



## Mod. MRE43



### Descrizione di capitolo

- Sistema per tende avvolgibili a rullo da interno con comando di manovra a motore e finecorsa **elettronico radio**

Motori Tubolari			
Caratteristiche	um	Ø 40mm	Ø 50mm
Alimentazione	V/Hz	230Vac 50Hz	
Coppia nominale	Nm	6÷13	8÷25
Velocità nominale	rpm	8÷28	17÷24
Potenza nominale	W	95÷125	100÷170
Corrente nominale	A	0,50÷0,55	0,4÷0,8
Tempo di funzion.	min	4	
Grado di protezione	IP	44	
Frequenza	Mhz	433,42	
Canali memorizzabili	n	15	

Funzioni	
Funzione MPP	Posizione preferita dei finecorsa
Trasmettitori radio	1 ÷ 24 canali
Altre interfacce	Domotica

- Rulli avvolgitori in alluminio estruso (lega 6060 T6) con nervature antiflessione e predisposizione profilo porta tessuto in PVC (TM). Sezioni Ø 43, 54, 64 e 80mm
- Calotta folle per rulli Ø 64 e 80 mm con cuscinetto a sfere
- Fissaggio a parete o soffitto tramite staffe in acciaio zincato e guscio in resina termoplastica (staffa da 23 e 33), e in acciaio verniciato (staffa da 43)
- Barra terminale telo in alluminio estruso (lega 6060 T5)
- Tessuti tagliati ai lati con tecnologia "synkro" e possibilità di saldare al tessuto il profilo porta tessuto in PVC (TM), optional, (non disponibile per rullo Ø 32mm e per i tessuti non saldabili)

### Finiture previste

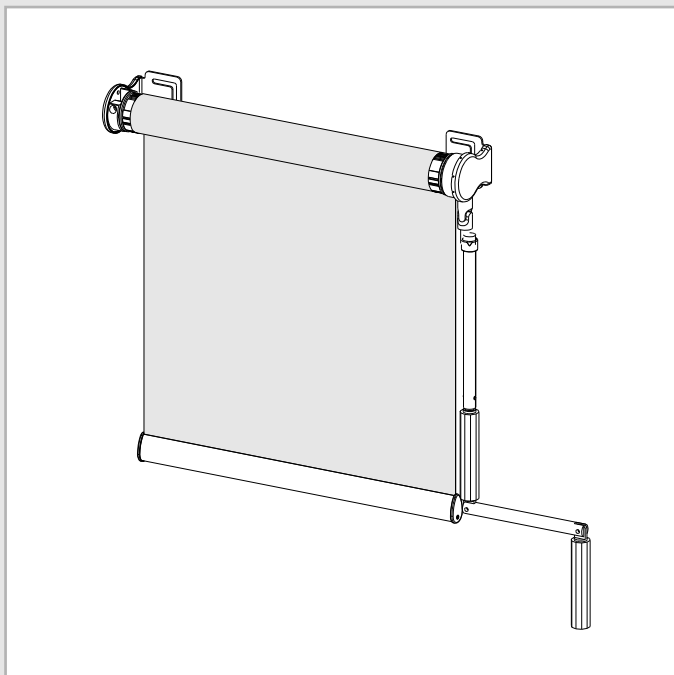
- Trattamento delle parti in alluminio tramite ossidazione anodica (marchio Qualanod), oppure tramite verniciatura (marchio Qualicoat)
- Tessuti filtranti ignifughi, imputrescibili, lavabili, di composizioni PVC/PES o PVC/FdV con diversi gradi di apertura
- Tessuti oscuranti ignifughi, imputrescibili, lavabili. Composizione PVC/FdV

### Opzione sistemi guidati

- Guida GO: fune Ø 0,8mm in perlon (solo MRE23)



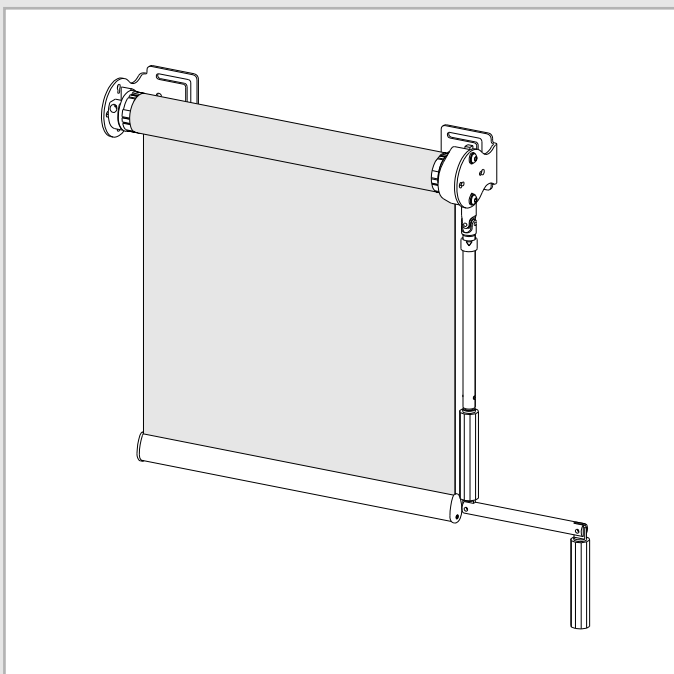
### Mod. MRA33



#### Descrizione di capitolato

- Sistema per tende avvolgibili a rullo con comando di manovra ad argano (rapp. 1:3), composto da carter in zama, vite senza fine e corona elicoidale in acciaio trattato
- Snodo cardanico in ottone nichelato con movimento su boccole in derlin e perni in acciaio inox predisposti per attacco diretto
- Asta di manovra in estruso d'alluminio Ø13x1,5mm
- Manovella snodata in alluminio anodizzato, manopole in materiale termoplastico trattato anti urto, molle di scatto e spinotti in acciaio inox
- Ferma asta regolabile (opzionale)
- Rullo avvolgitore in alluminio estruso (lega 6060) con nervature antiflessione e predisposizione del rullo per profilo porta tessuto in PVC (TM). Sezioni Ø 43, 54 e 64mm
- Fissaggio a parete o soffitto tramite staffe in acciaio verniciato e guscio in resina termoplastica (staffa da 33) e in acciaio verniciato e sostegno universale in alluminio verniciato (staffa da 43)
- Barra terminale telo in alluminio estruso (lega 6060)
- Tessuti tagliati ai lati con tecnologia "synkro" e possibilità di saldare al tessuto il profilo porta tessuto in PVC (TM), optional, (non disponibile per rullo Ø 32mm e per i tessuti non saldabili)

### Mod. MRA43

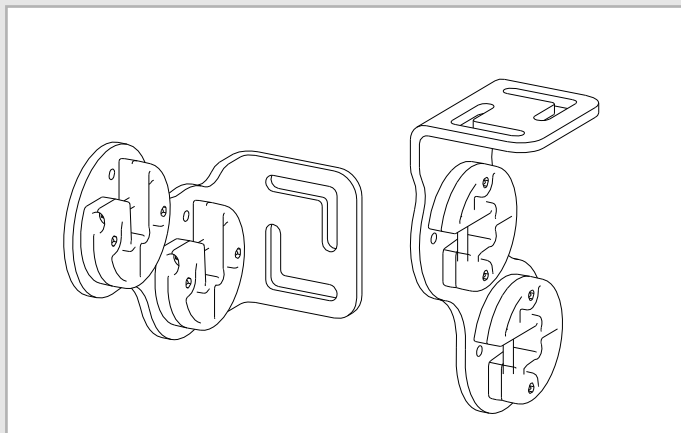


#### Finiture previste

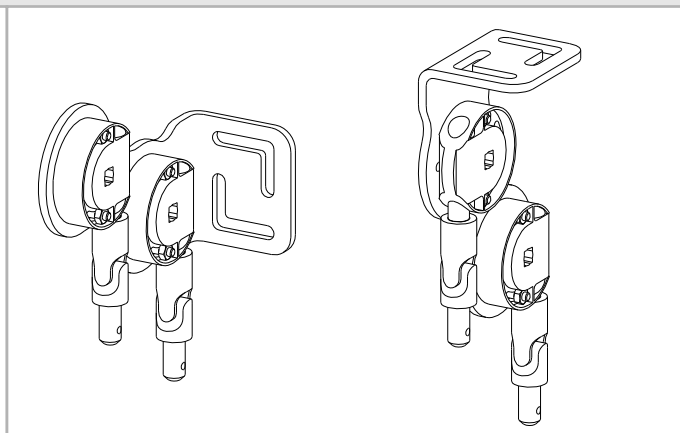
- Trattamento delle parti in alluminio tramite ossidazione anodica (marchio Qualanod), oppure tramite verniciatura (marchio Qualicoat)
- Tessuti filtranti ignifughi, imputrescibili, lavabili, di composizioni PVC/PES o PVC/FdV con diversi gradi di apertura.
- Tessuto oscuranti ignifughi, imputrescibili, lavabili. Composizione PVC/FdV



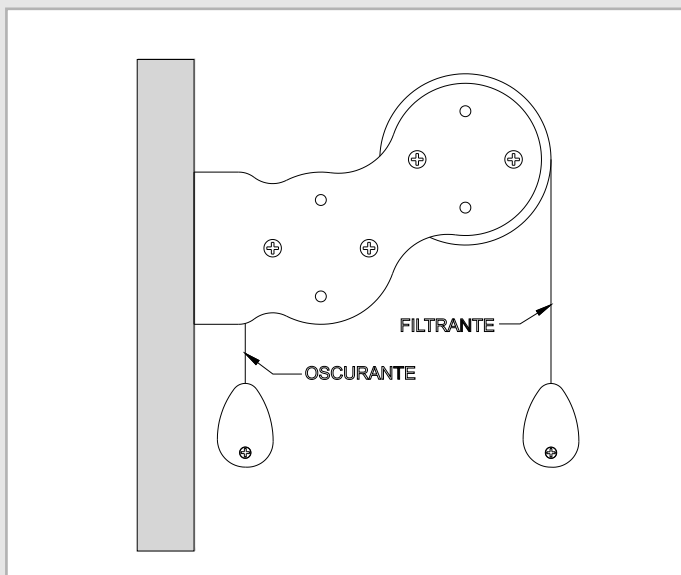
▪Staffa doppia 33 vers. a catena e motore



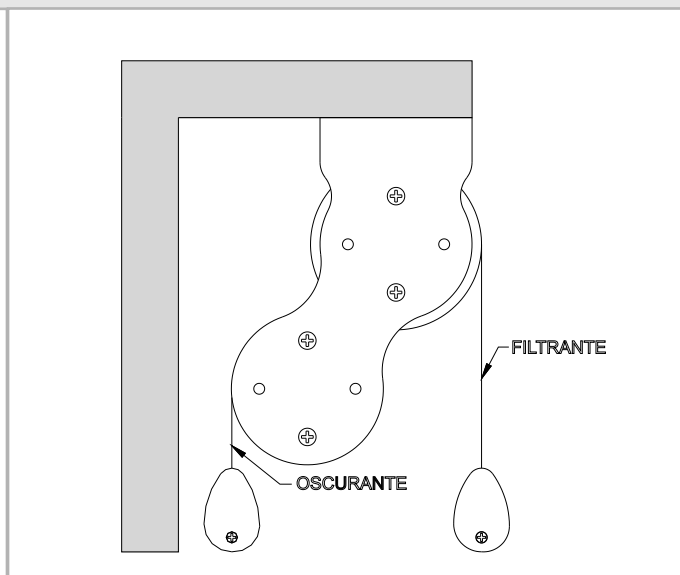
▪Staffa doppia da 33 vers. ad argano



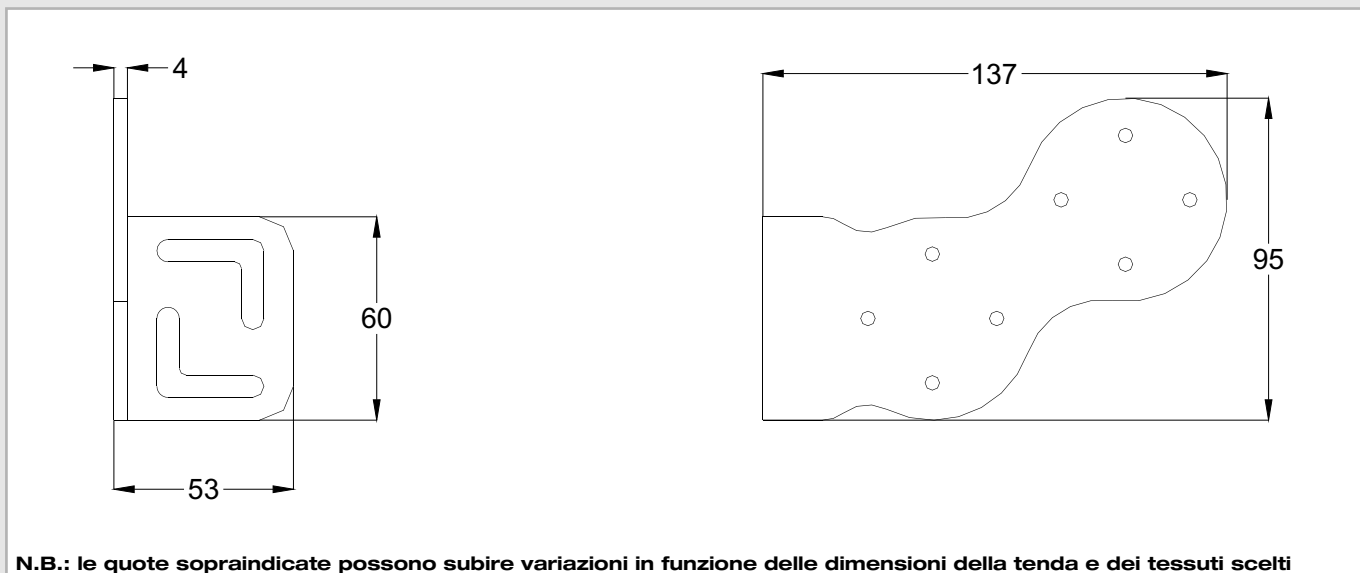
▪Installazione a parete



▪Installazione a soffitto



▪Supporti 33 - dimensioni

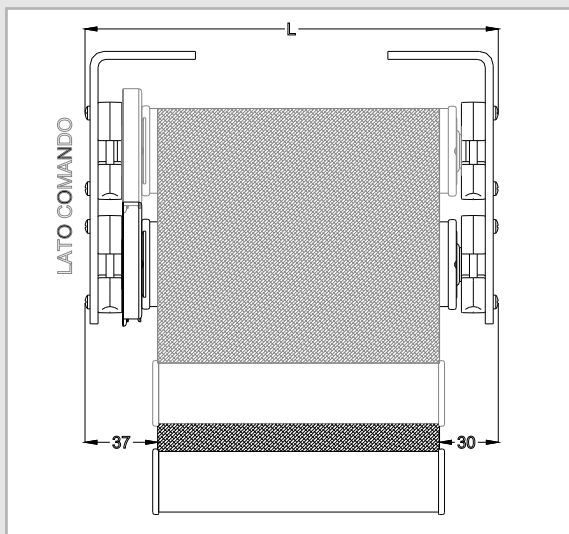


N.B.: le quote sopraindicate possono subire variazioni in funzione delle dimensioni della tenda e dei tessuti scelti



### ■ Ingombri tende con staffe doppie da 33

#### ■ Versione a catena



CATENA

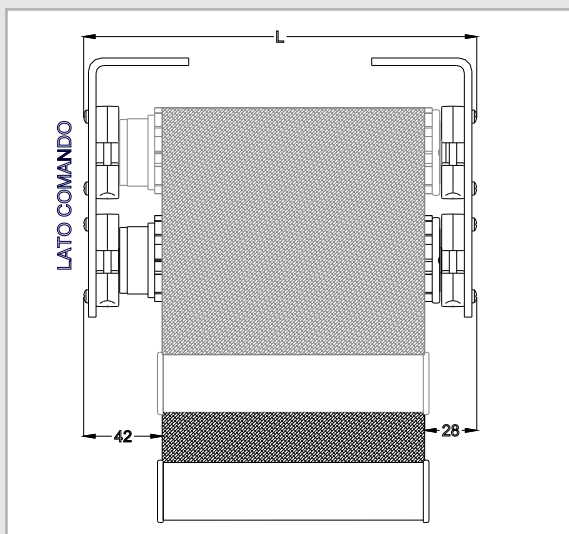


#### Dimensioni massime consentite :

L 2000 x H 2400.

Compatibilmente con i tessuti scelti

#### ■ Versione a motore



ELETTRICA

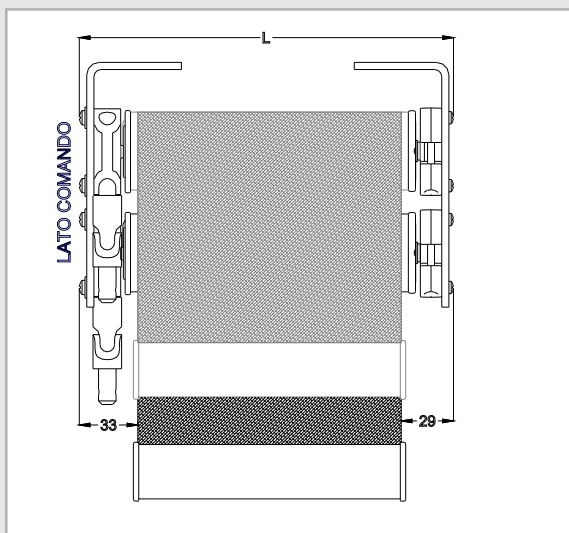


#### Dimensioni massime consentite :

L 2500 x H 2400.

Compatibilmente con i tessuti scelti

#### ■ Versione ad argano



ARGANO



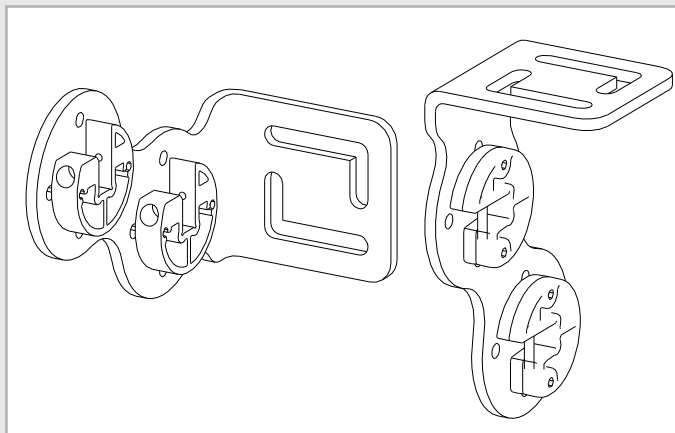
#### Dimensioni massime consentite :

L 2500 x H 2400.

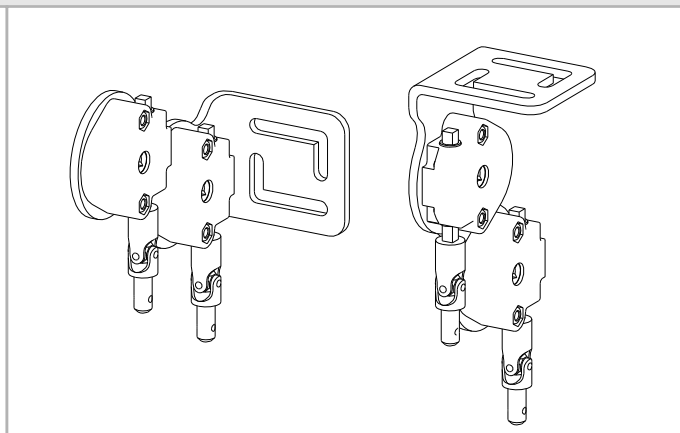
Compatibilmente con i tessuti scelti



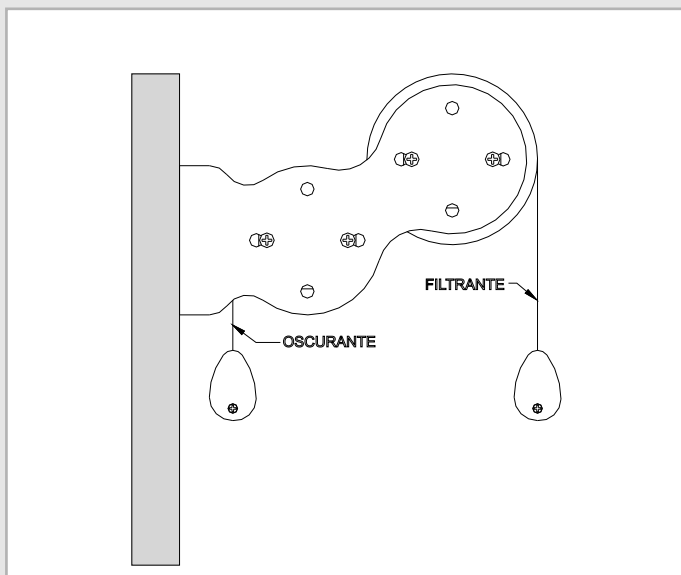
▪ Staffa doppia 43 vers. a catena e motore



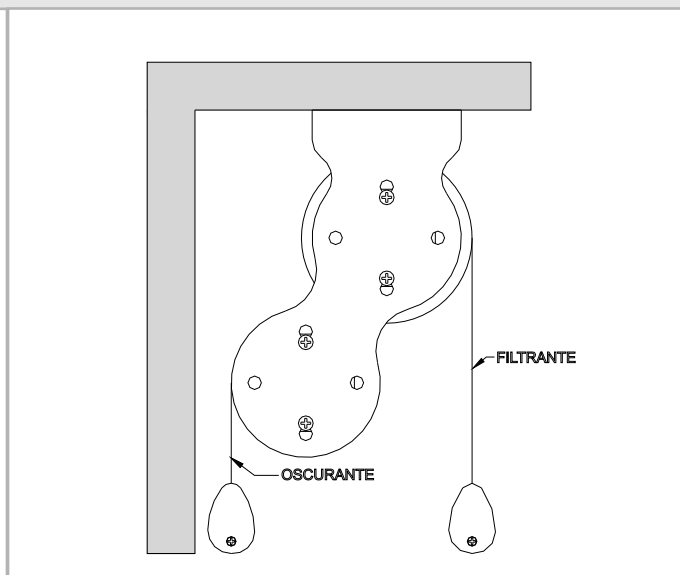
▪ Staffa doppia da 43 vers. ad argano



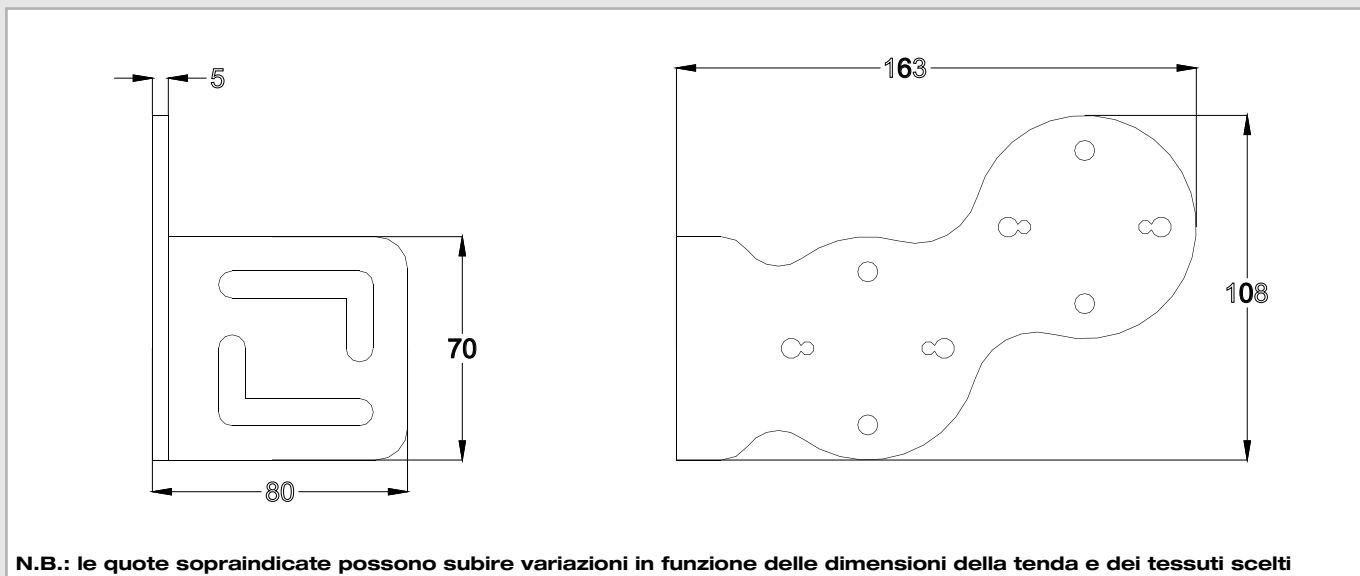
▪ Installazione a parete



▪ Installazione a soffitto



▪ Staffa doppia da 43 - dimensioni

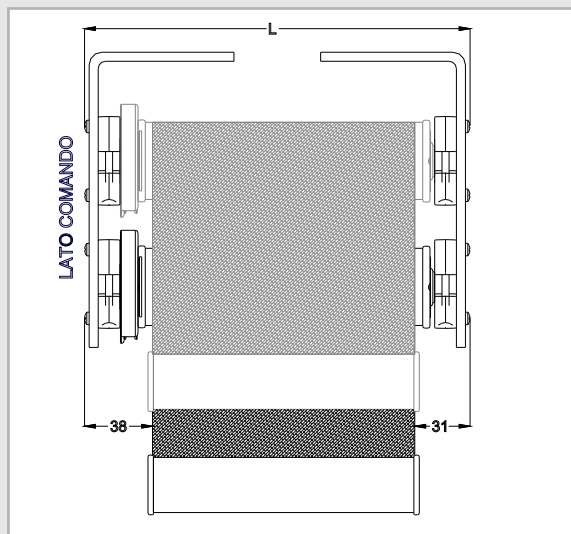


N.B.: le quote sopraindicate possono subire variazioni in funzione delle dimensioni della tenda e dei tessuti scelti



### ■ Ingombri tende con staffe doppie da 43

#### ■ Versione a catena



CATENA

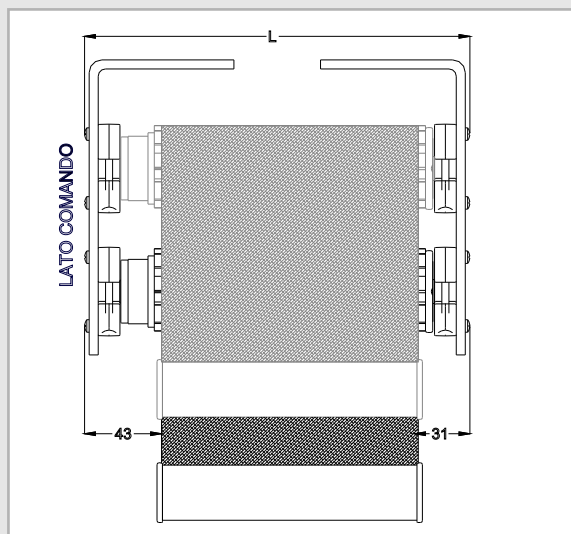


#### Dimensioni massime consentite :

L 2800 x H 2800

Compatibilmente con i tessuti scelti

#### ■ Versione a motore



ELETTRICA

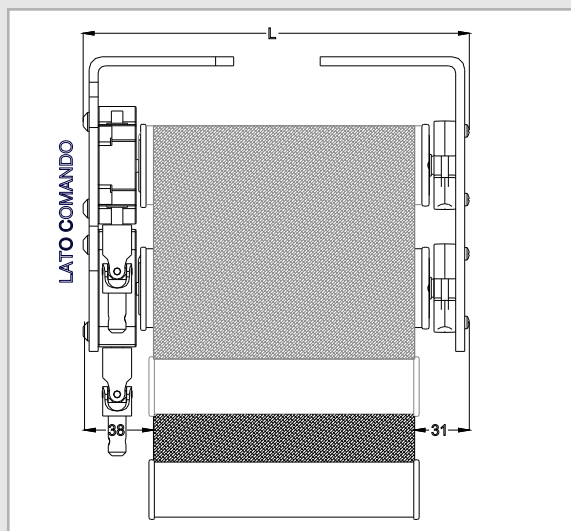


#### Dimensioni massime consentite :

L 3000 x H 3000

Compatibilmente con i tessuti scelti

#### ■ Versione ad argano



ARGANO



#### Dimensioni massime consentite :

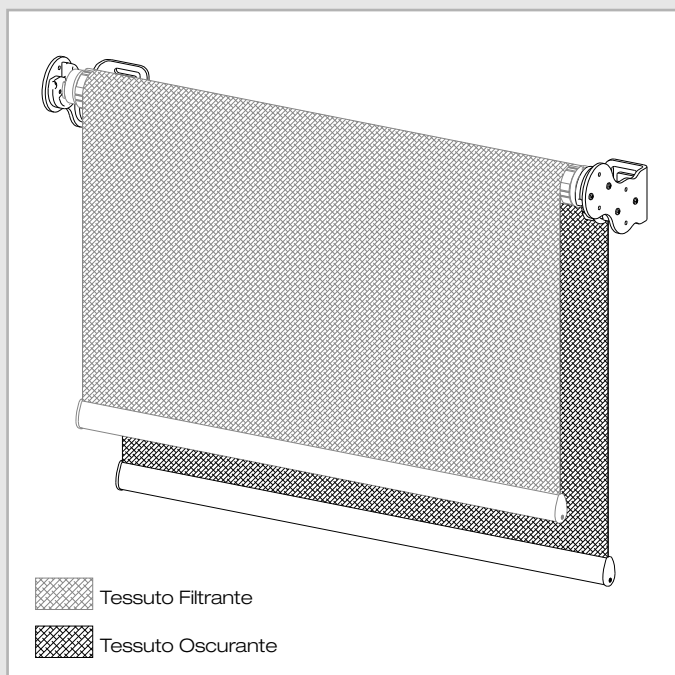
L 3000 x H 3000

Compatibilmente con i tessuti scelti

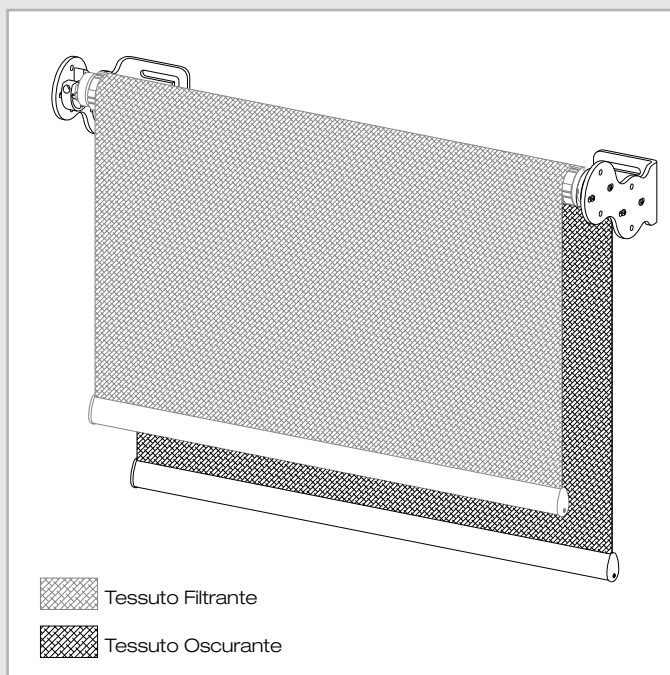




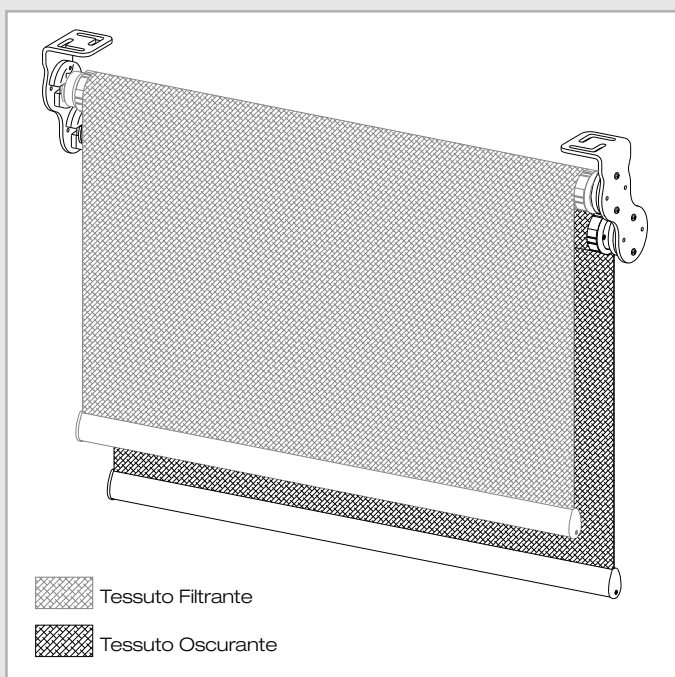
▪Mod. MR 233 installazione a parete



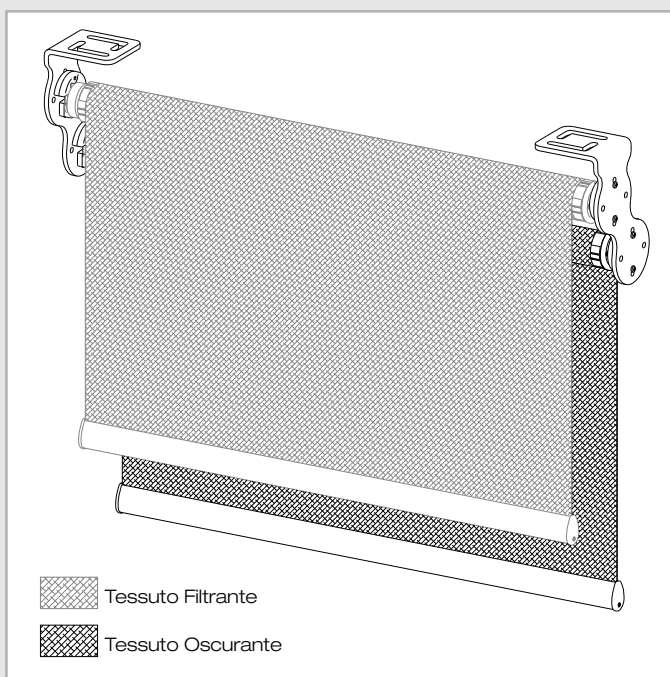
▪Mod. MR 243 installazione a parete



▪Mod. MR 233 installazione a soffitto



▪Mod. MR 243 installazione a soffitto



**Note:**

- La Dalex si riserva di verificare l'effettiva fattibilità e, qualora fosse necessario, di variare dimensioni e forma delle staffe, in funzione delle caratteristiche delle tende e dei tessuti scelti