



RULLO
TENSIONATO



INTERNI



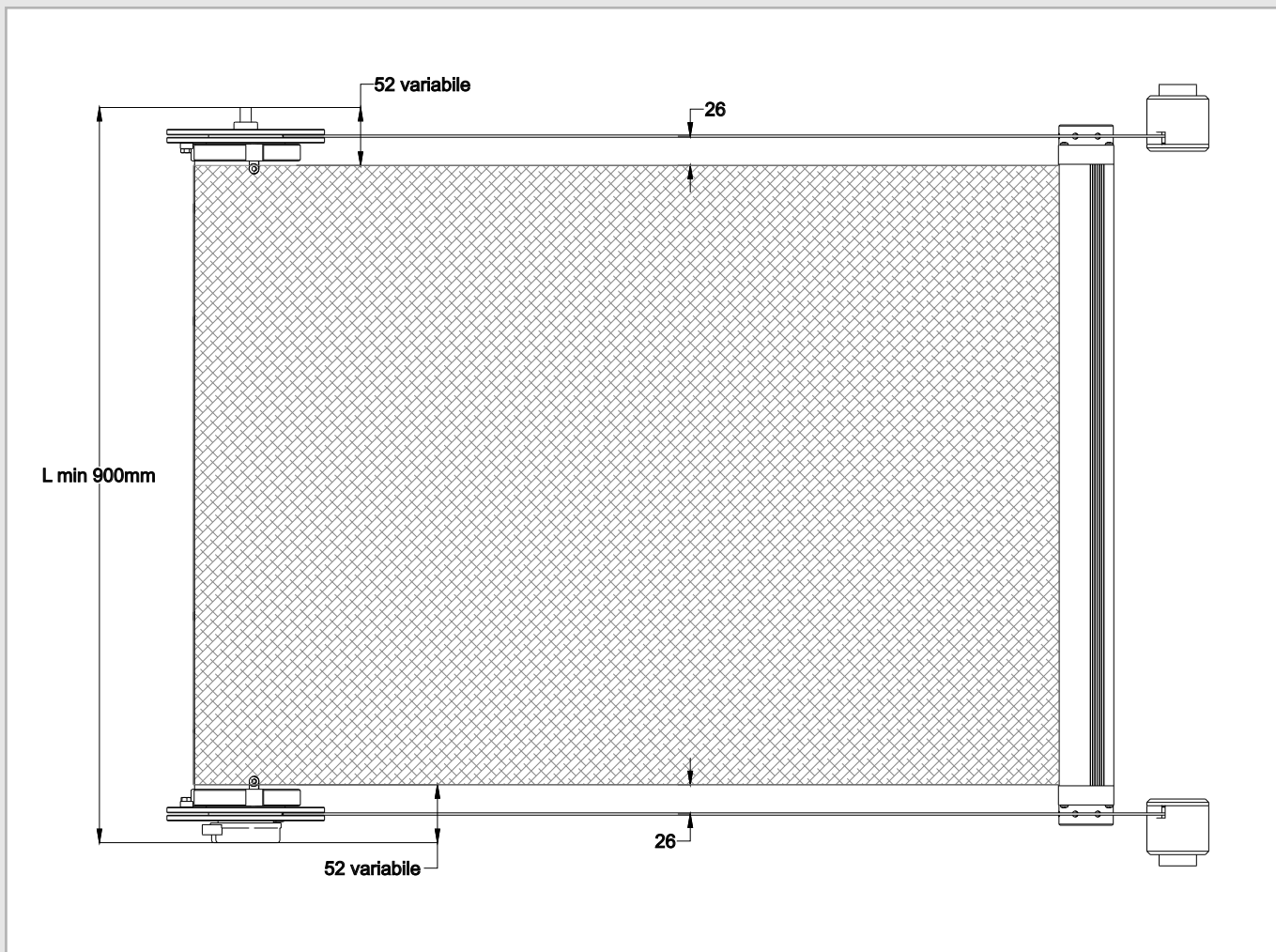
ESTERNI



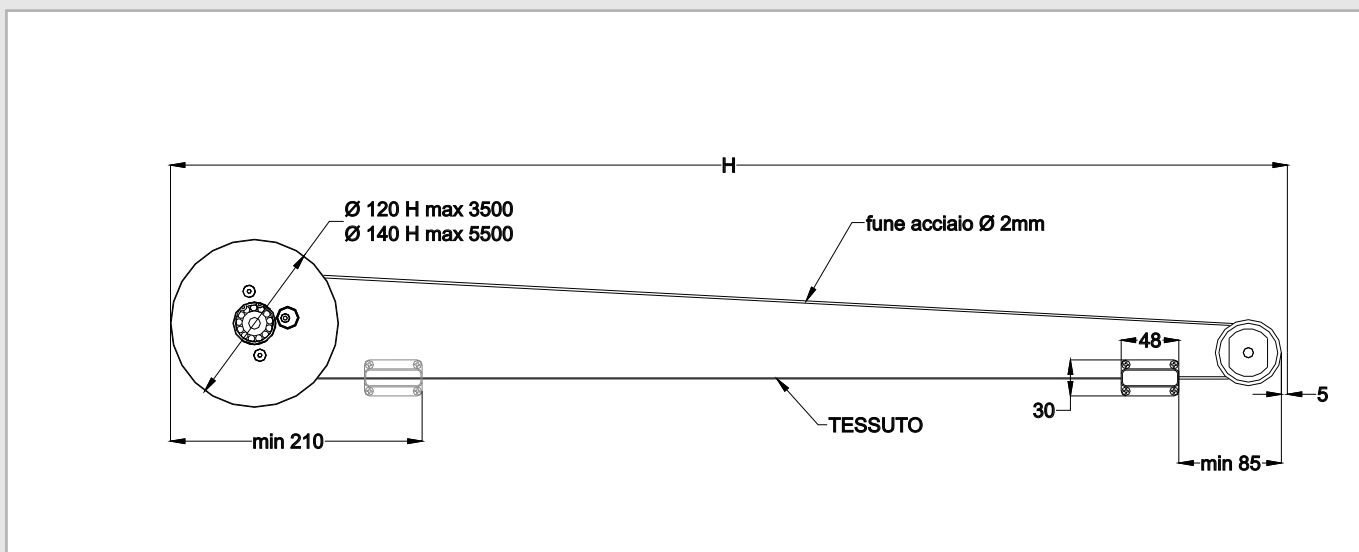
ELETTRICA



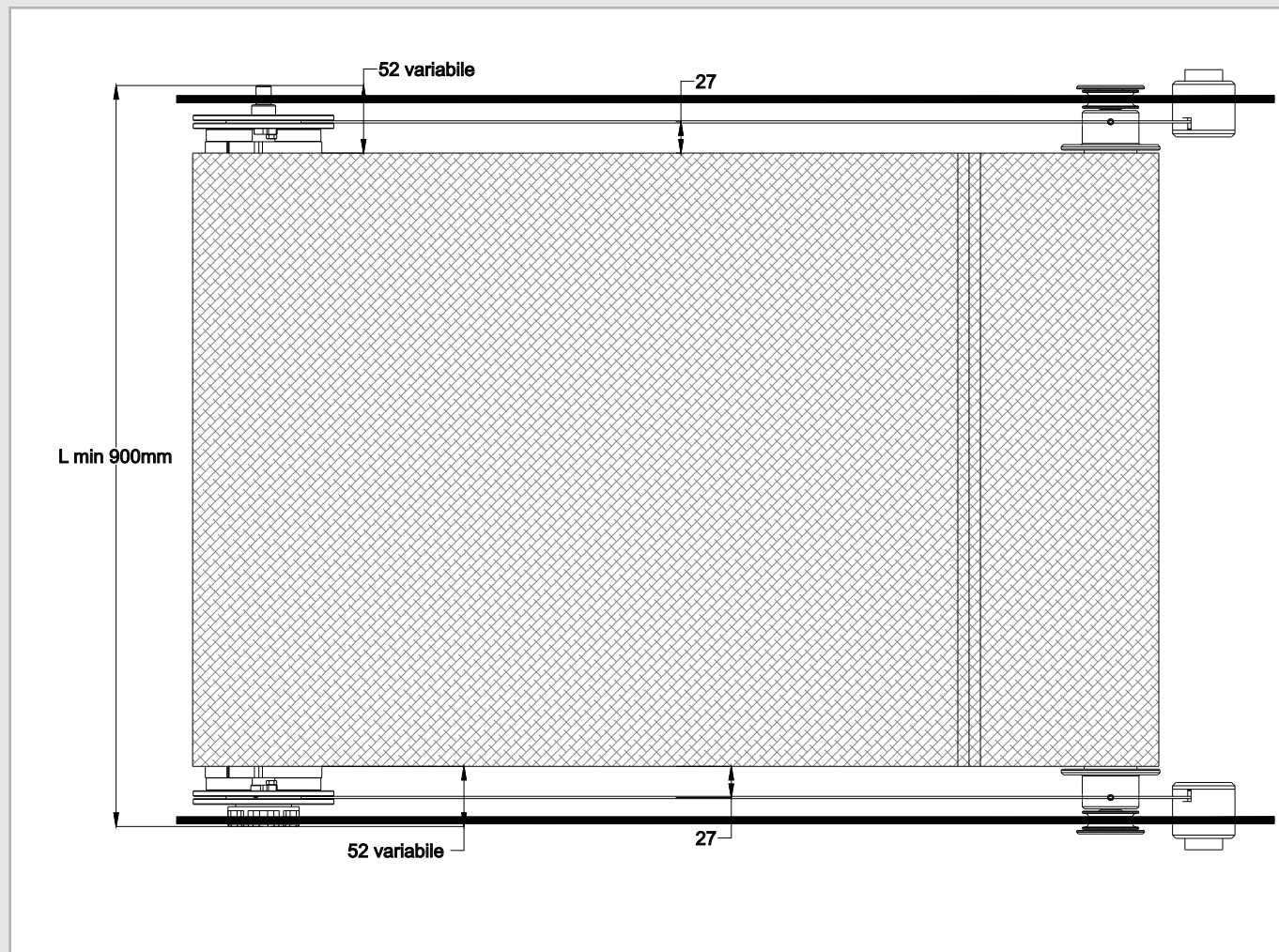
Mod. MTE - Dimensioni e ingombri - Vista frontale sistema senza fune guida fondale



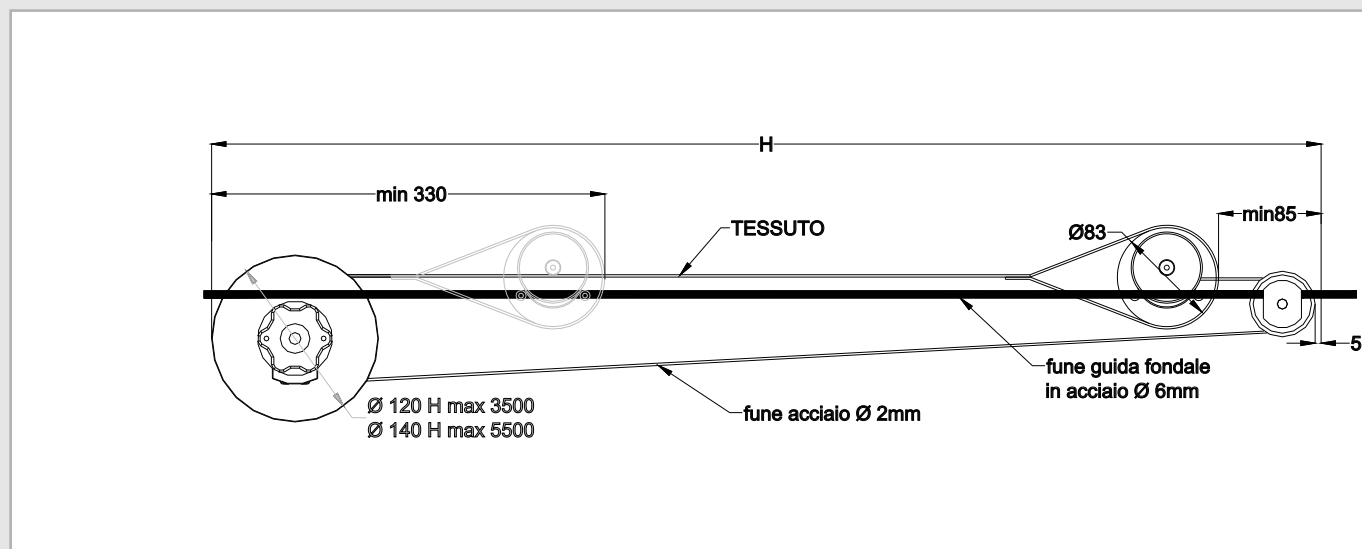
Mod. MTE - Dimensioni e ingombri - Vista laterale sistema senza fune guida fondale



Mod. MTE - Dimensioni e ingombri - Vista frontale sistema con fune guida fondale



Mod. MTE - Dimensioni e ingombri - Vista laterale sistema con fune guida fondale

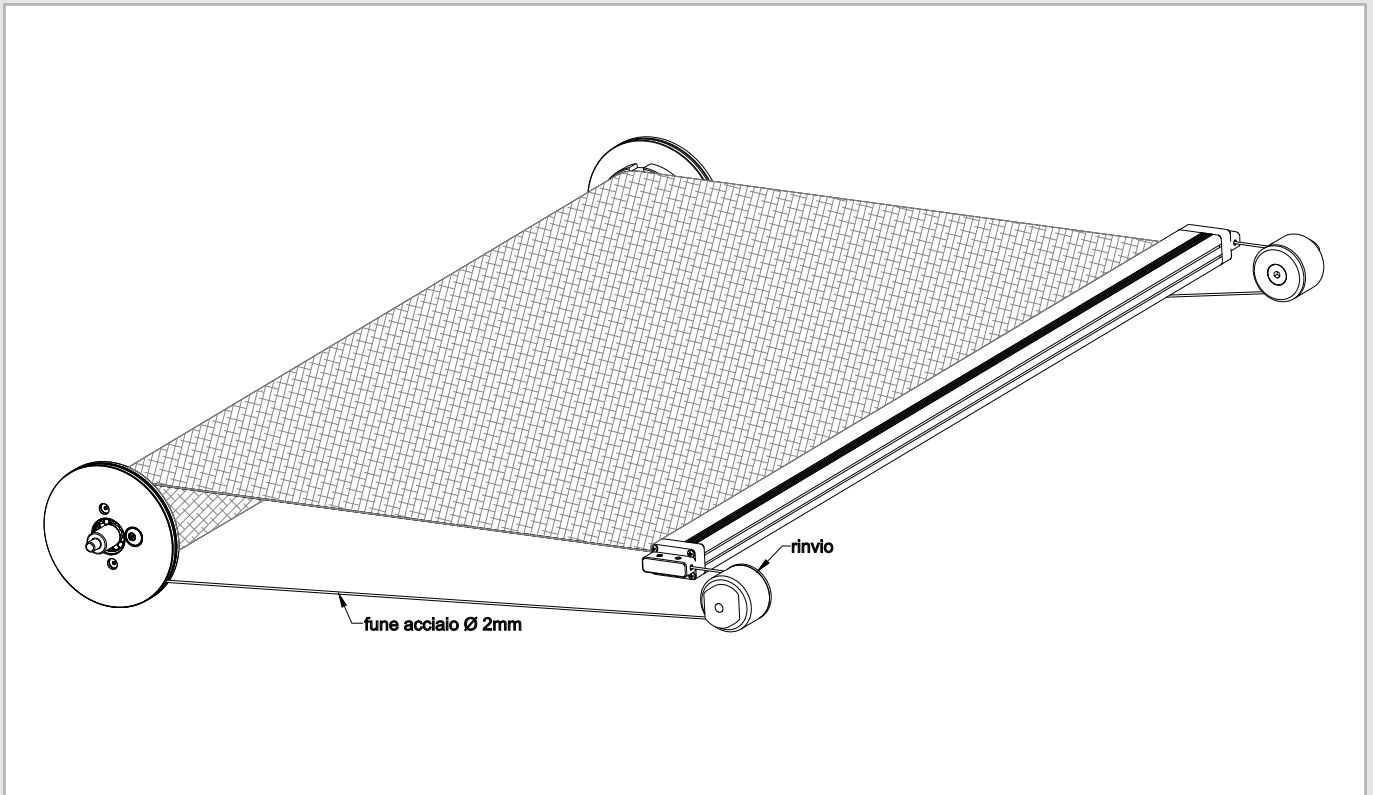


Note sulle modalità di installazione

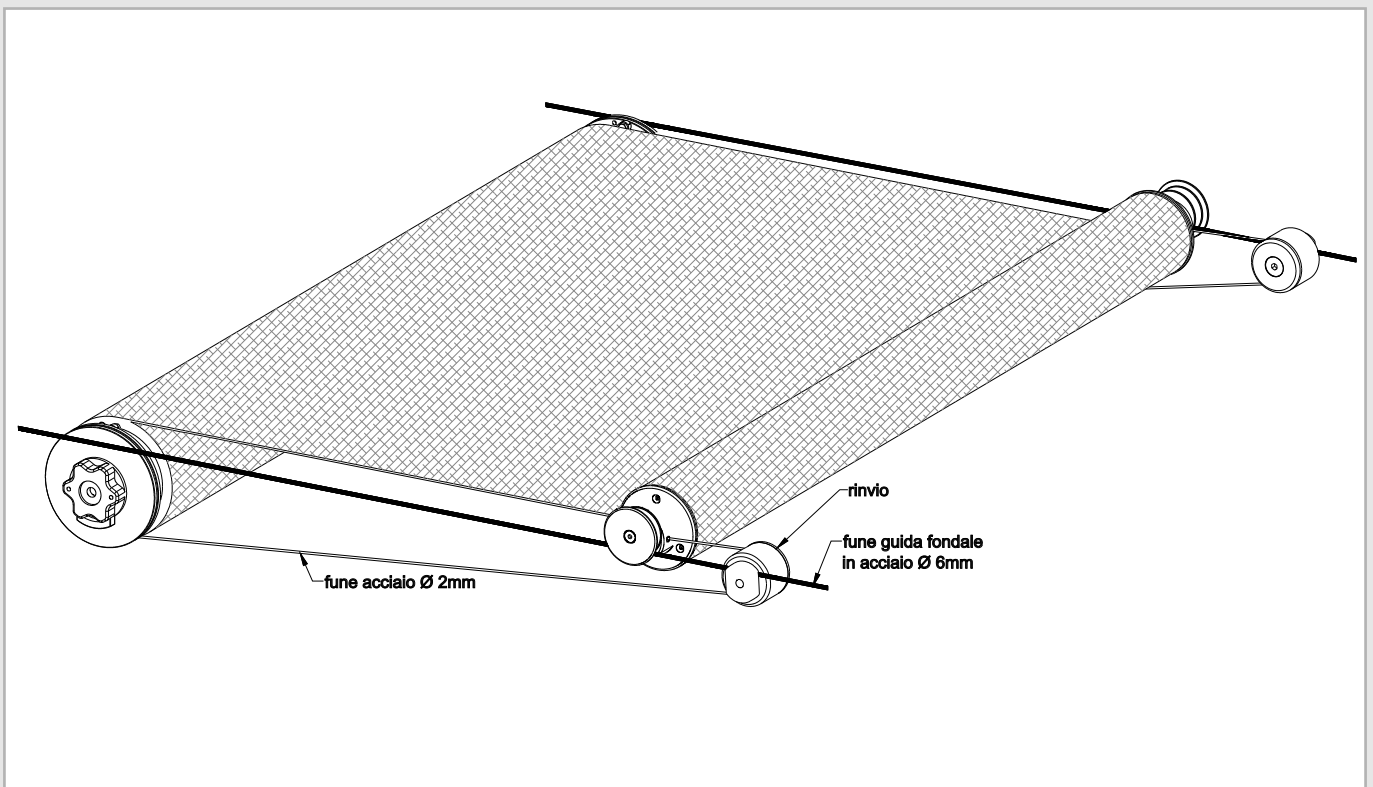
- Il prodotto Matrioska è un sistema a tensione pressoché costante, pertanto le staffe di ancoraggio vanno valutate accuratamente di volta in volta, in funzione della zona di ancoraggio e della dimensione del sistema, Soprattutto se il sistema necessita delle funi guida fondale, le quali restano costantemente in tensione, per sostenere il peso del fondale.



Mod. MTE senza fune guida fondale



Mod. MTE con fune guida fondale





Descrizione di capitolato

- Sistema a rullo tensionato da interni ed esterni con comando di manovra a motore radio dotato di finecorsa elettronico. radio.

Motori Tubolari		
Caratteristiche	um	Ø 50mm
Alimentazione	V/Hz	230Vac 50Hz
Coppia nominale	Nm	40÷50
Velocità nominale	rpm	12÷17
Potenza nominale	W	240÷270
Corrente nominale	A	1,10÷1,20
Tempo di funzion.	min	4
Grado di protezione	IP	44
Frequenza	Mhz	433,42
Canali memorizzabili	n	15

Funzioni	
Funzione MPP	Posizione preferita dei finecorsa
Trasmettitori radio	1÷16 canali
Altre interfacce	Domotica

- Rullo avvolgitore in alluminio estruso diametro 102mm (lega 6060)
- Fissaggio della tenda tramite staffe opportunamente studiate e disegnate in base alle esigenze di cantiere; pulegge di rinvio in alluminio anodizzato con cuscinetto a sfere.
- Tensionamento a mezzo di fune in acciaio inox Ø 2mm
- Calotta folle in alluminio con cuscinetto a sfere e perno in acciaio
- Barra terminale telo in alluminio estruso
- Teli disponibili in diverse gradi di apertura, grammature, composizioni e colori (vedi campionario), lavorati con rinforzi laterali in Fibra di Vetro .Saldature longitudinali al tessuto e doppia saldatura inferiore. Disponibile anche con tessuto acrilico con cuciture, risvolti e rinforzi longitudinali .

Finiture previste

- Trattamento delle parti in alluminio tramite ossidazione anodica (marchio Qualanod), oppure tramite verniciatura (marchio Qualicoat)
- Tessuti filtranti o oscuranti ignifughi, imputrescibili, lavabili, di composizioni PVC / FV e PES con diversi gradi di apertura.

NOTE:

- Il prodotto Matrioska è un sistema a tensione pressoché costante, pertanto le staffe di ancoraggio vanno valutate accuratamente di volta in volta, in funzione della zona di ancoraggio e delle dimensioni del sistema; Soprattutto se il sistema necessita delle funi guida fondale, le quali restano costantemente in tensione, per sostenere il peso del fondale.
- Il sistema Matrioska può essere installato anche all'esterno purché il meccanismo (rullo e pulegge) siano posizionate al riparo da agenti atmosferici diretti (es. pioggia e neve), ed è necessario predisporre dei sistemi che riavvolgano il tessuto in caso di tali situazioni.