



RULLO



INTERNI



CATENA



MOTORE



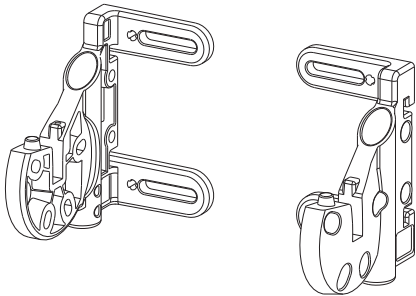
ARGANO



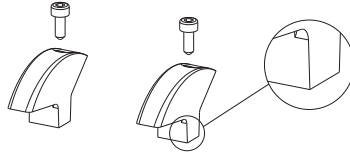


Supporti Makroll 33 e chiusure

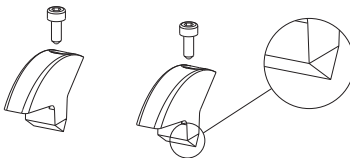
Coppia staffe da 33



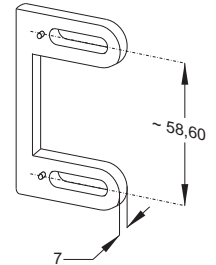
Chiusure per vers. catena e motore



Chiusure per vers. ad argano

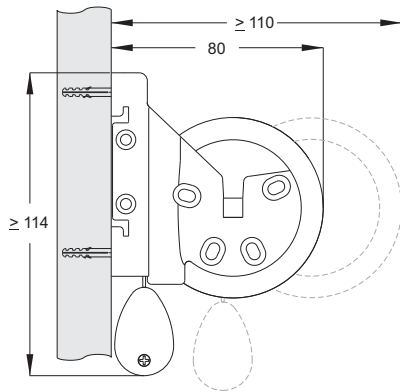


Spessore flangiato per staffa da 33

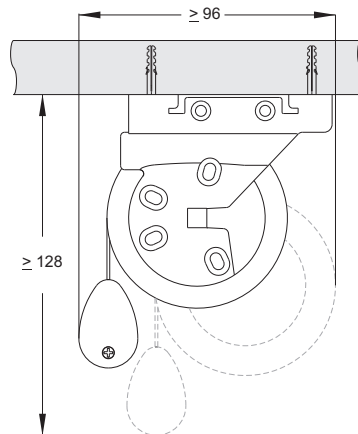


Supporti Makroll 33 - tessuto con vista esterna

Installazione a parete

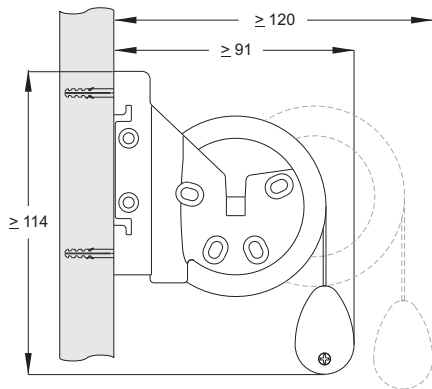


Installazione a soffitto

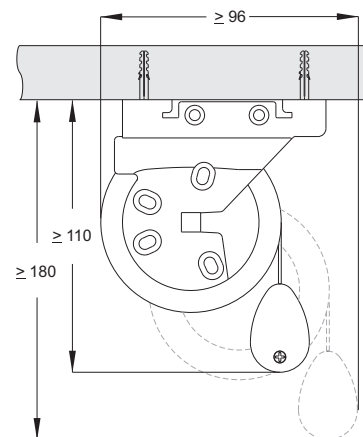


Supporti Makroll 33 - tessuto con vista interna

Installazione a parete

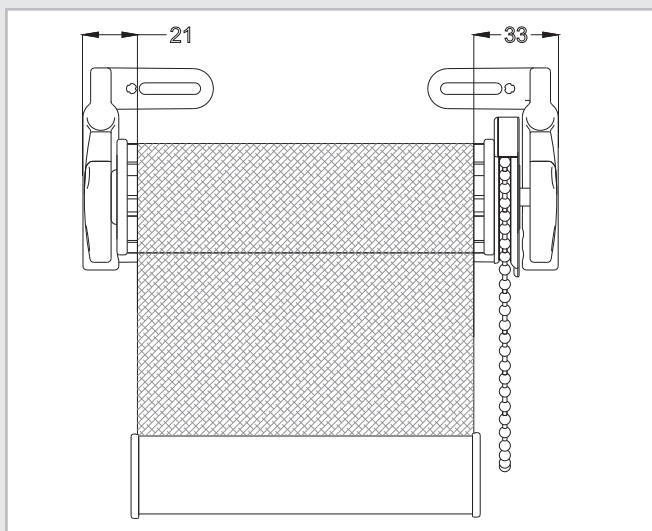


Installazione a soffitto

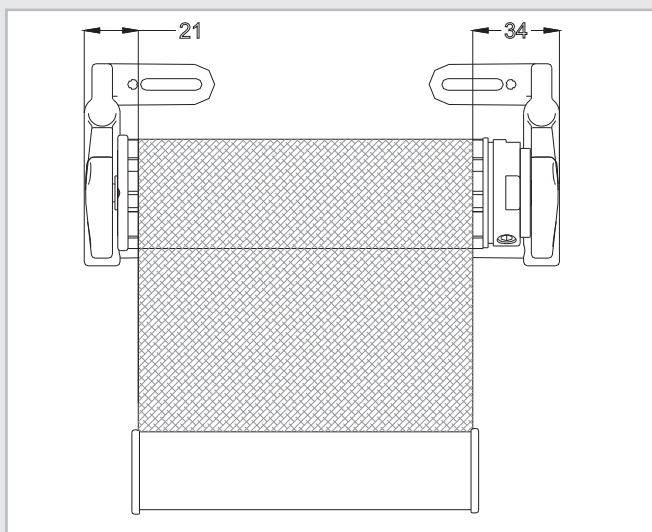




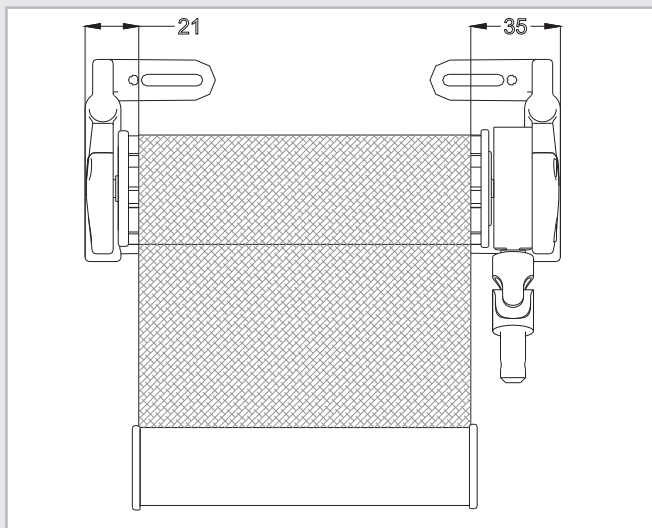
▪MKF



▪MKE

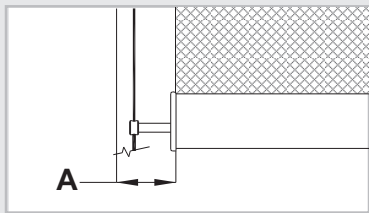


▪MKA



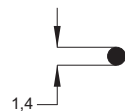


Mod. G0



Comando	A (larghezza max)
Catena frizionata	33mm
Elettrico	34mm
Argano	35mm

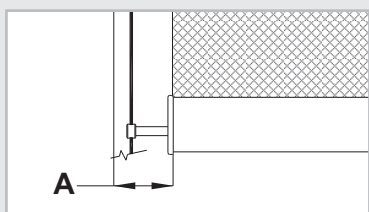
Guida mod. G0



Caratteristiche : monofilo in nylon Ø 1,4 mm, possibilità di fissaggio laterale o in base. Disponibile solo con supporti da 33

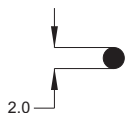


Mod. G1A



Comando	A (larghezza max)
Catena frizionata	33mm
Elettrico	34mm
Argano	35mm

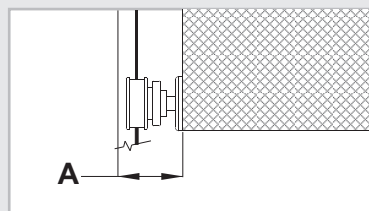
Guida mod. G1A



Caratteristiche : fune in acciaio AISI 316 Ø 2,0 mm, possibilità di fissaggio laterale o in base.

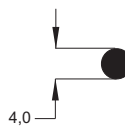


Mod. G1-G2



Comando	A (larghezza max)
Catena frizionata	33mm
Elettrico	35mm
Argano	36mm

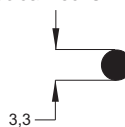
Guida mod. G1



Caratteristiche: fune in acciaio AISI 316 Ø 4,0 mm, possibilità di fissaggio laterale o in base



Guida mod. G2

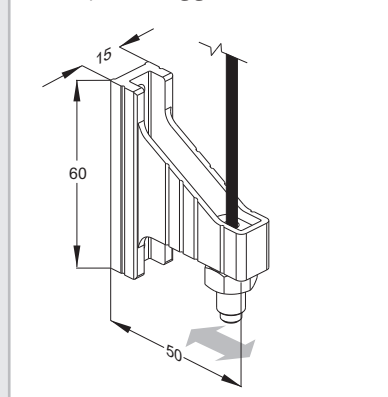


Caratteristiche: fune zincata a 19 fili rivestita Ø 3,3, possibilità di fissaggio laterale o in base

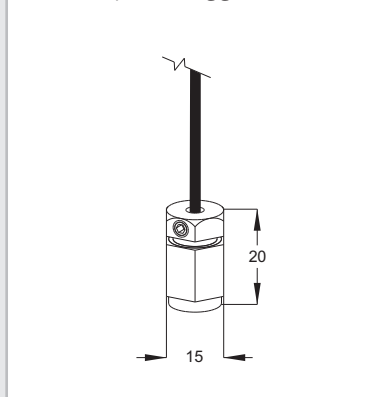


Sistemi di fissaggio funi

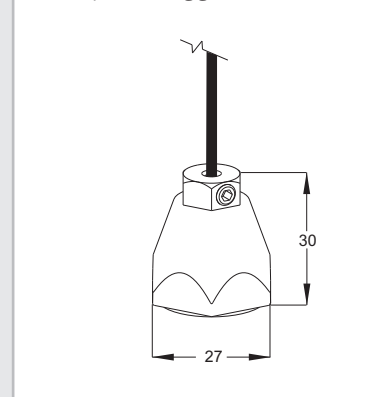
Staffa per fissaggio laterale



Barilotto per fissaggio in base

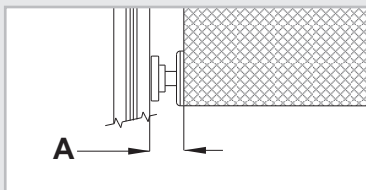


Cono per fissaggio in base



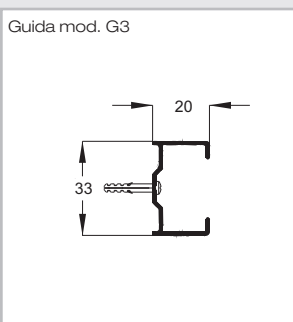


Mod. G3 per fissaggio laterale



Comando	A (larghezza max)
Catena frizionata	18mm
Elettrico	18mm
Argano	18mm

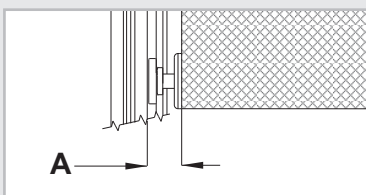
Guida mod. G3



Caratteristiche: guida in alluminio estruso sez. 33x20mm (lega 6060) a fissaggio laterale con canali di centraggio fori. Tappi di finitura in materiale termoplastico co anti invecchiamento.

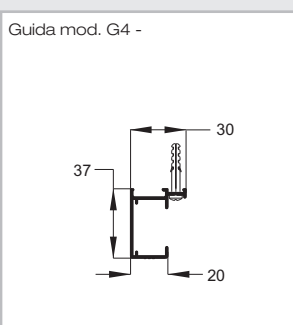


Mod. G4 per fissaggio frontale



Comando	A (larghezza max)
Catena frizionata	18mm
Elettrico	18mm
Argano	18mm

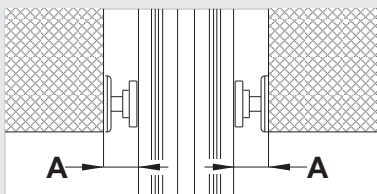
Guida mod. G4 -



Caratteristiche: guida in alluminio estruso sez. 37x30mm (lega 6060) a fissaggio frontale. Tappi di finitura in materiale termoplastico anti invecchiamento.

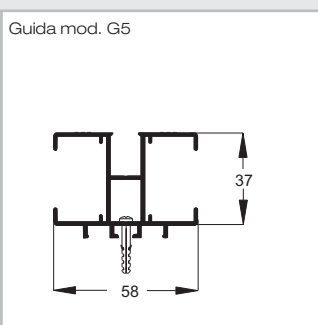


Mod. G5 - per fissaggio frontale



Comando	A (larghezza max)
Catena frizionata	18mm
Elettrico	18mm
Argano	18mm

Guida mod. G5



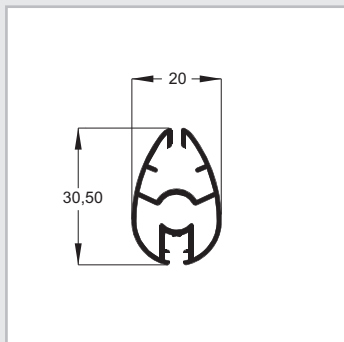
Caratteristiche:

guida in alluminio estruso sez. 58x37mm (lega 6060) a fissaggio frontale. Tappi in materiale termoplastico anti invecchiamento.



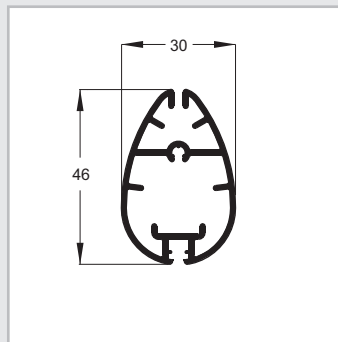


■Fondale 20x30



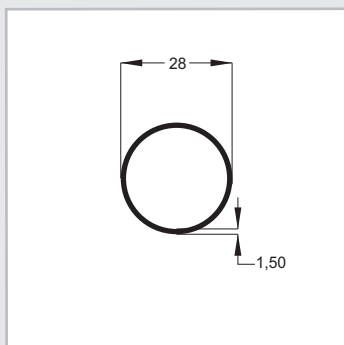
Caratteristiche:
fondale in alluminio estruso sez. 20x30,5 (lega 6060)

■Fondale 30x50



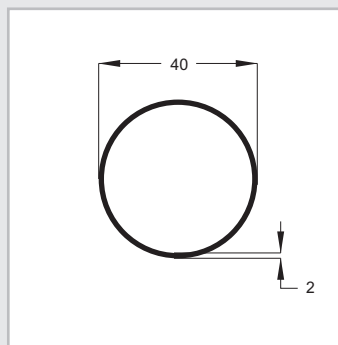
Caratteristiche:
fondale in alluminio estruso sez. 30x46 (lega 6060)

■Fondale 28x1,5



Caratteristiche:
fondale in alluminio estruso \varnothing 28x1,5 (lega 6060)

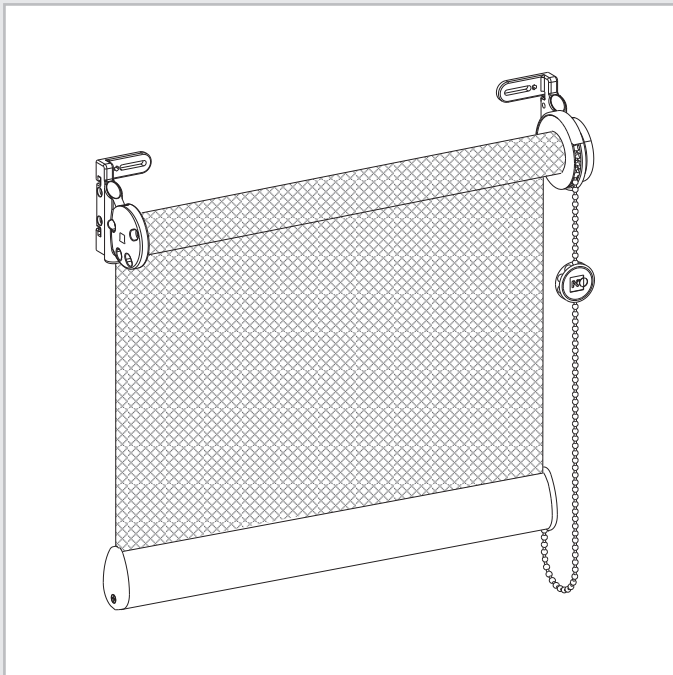
■Fondale 40x2



Caratteristiche:
fondale in alluminio estruso \varnothing 40x2 (lega 6060)



Mod. MKF



Descrizione di capitolato

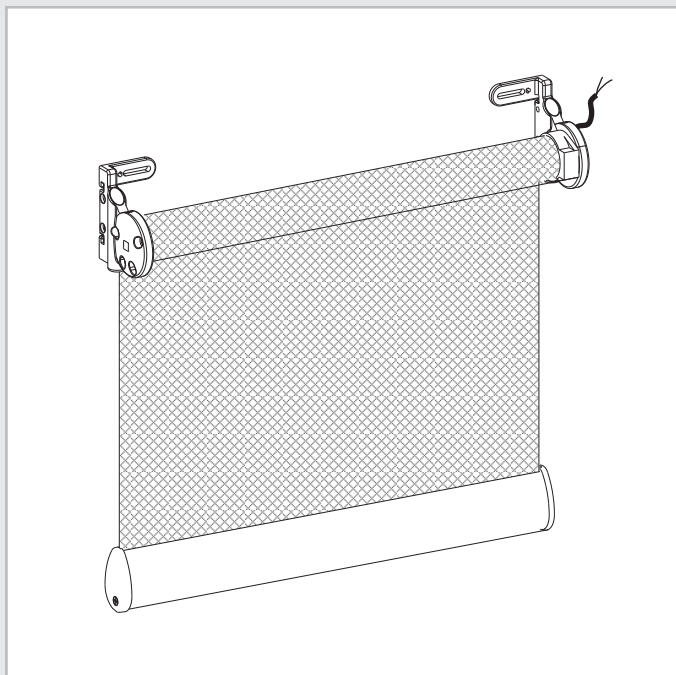
- Sistema per tende avvolgibili da interno a rullo con comando di manovra a catena con frizione di sicurezza (SISTEMA BREVETTATO), dotato di finecorsa in salita e discesa
- Catenella di manovra ad anello continuo stampato in materiale termoplastico (POM) con sfere di traino Ø 4,4mm passo 6mm
- Sistema di alleggerimento della manovra, qualora le specifiche tecniche di produzione lo richiedano, tramite dispositivi spirodali cilindrici dotati di memoria di precarica (dispositivo molla universale)
- Rullo avvolgitore in alluminio estruso (lega 6060) con nervature antiflessione e predisposizione del rullo per profilo porta tessuto in PVC (TM). Sezioni Ø 33, 43 e 53mm
- Fissaggio a parete o soffitto tramite staffe in lega pressofusa con integrata la sede per fune in acciaio Ø4mm (opzionale)
- Profilo distanziatore in alluminio estruso (lega 6060) opzionale
- Barra terminale telo in alluminio estruso (lega 6060 T5)
- Tessuti tagliati ai lati con tecnologia "synkro". Profilo porta tessuto in PVC (TM) disponibile come opzione per rullo Ø 33 e 43mm, di serie per rulli Ø 54 (non utilizzabile con tessuti non saldabili)

Finiture previste

- Trattamento delle parti in alluminio tramite ossidazione anodica (marchio Qualanod), oppure tramite verniciatura RAL (marchio Qualicoat)
- Tessuti filtranti ignifughi, imputrescibili, lavabili, di composizioni PVC/PES o PVC/FV con diversi gradi di apertura.
- Tessuti oscuranti ignifughi, imputrescibili, lavabili. Composizione PVC/FV



▪ Mod. MKE



Descrizione di capitolato

- Sistema per tende avvolgibili a rullo da interno con comando di manovra a motore e finecorsa **elettronico radio**

Motori Tubolari		
Caratteristiche	um	Ø 40mm
Alimentazione	V/Hz	230Vac 50Hz
Coppia nominale	Nm	6÷13
Velocità nominale	rpm	8÷28
Potenza nominale	W	95÷125
Corrente nominale	A	0,50÷0,55
Tempo di funzion.	min	4
Grado di protezione	IP	44
Frequenza	Mhz	433,42
Canali memorizzabili	n	15

Funzioni	
Funzione MPP	Posizione preferita dei finecorsa
Trasmettitori radio	1 ÷ 24 canali
Altre interfacce	Domotica

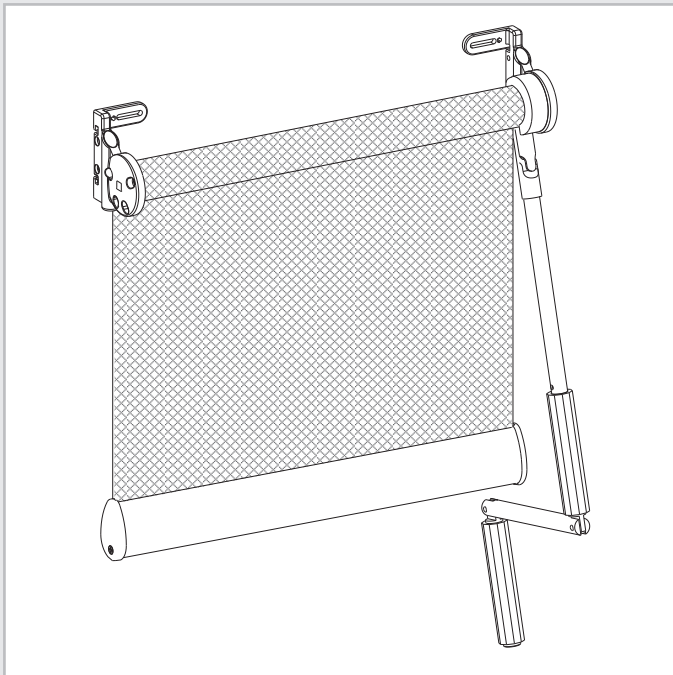
- Rullo avvolgitore in alluminio estruso (lega 6060 T6) con nervature antiflessione e predisposizione del rullo per profilo porta tessuto in PVC (TM). Sezioni Ø 43 e 53 mm
- Fissaggio a parete o soffitto tramite staffe in lega pressofusa con integrata la sede per fune in acciaio Ø 4mm (opzionale)
- Profilo distanziatore in alluminio estruso (lega 6060 T5) opzionale
- Barra terminale telo in alluminio estruso (lega 6060 T5)
- Tessuti tagliati ai lati con tecnologia "synkro". Profilo porta tessuto in PVC (TM) disponibile come opzione per rullo Ø 43mm, di serie per rulli Ø 54 (non utilizzabile con tessuti non saldabili)

Finiture previste

- Trattamento delle parti in alluminio tramite ossidazione anodica (marchio Qualanod), oppure tramite verniciatura (marchio Qualicoat)
- Tessuti filtranti ignifughi, imputrescibili, lavabili, di composizioni PVC/PES o PVC/FV con diversi gradi di apertura.
- Tessuti oscuranti ignifughi, imputrescibili, lavabili. Composizione PVC/FV



▪ Mod. MKA



Descrizione di capitolato

- Sistema per tende avvolgibili a rullo con comando di manovra ad argano (rapp. 1:3), composto da carter in zama, vite senza fine e corona elicoidale in acciaio trattato
- Snodo cardanico in ottone nichelato con movimento su boccole in derlin e perni in acciaio inox predisposti per attacco diretto
- Asta di manovra in estruso d'alluminio Ø13x1,5mm
- Manovella snodata in alluminio anodizzato, manopole in materiale termoplastico trattato anti urto, molle di scatto e spinotti in acciaio inox
- Ferma asta regolabile (opzionale)
- Rullo avvolgitore in alluminio estruso (lega 6060) con nervature antiflessione e predisposizione del rullo per profilo porta tessuto in PVC. (TM). Sezioni Ø 43 e 54mm
- Fissaggio a parete o soffitto tramite staffe in lega pressofusa con integrata la sede per fune in acciaio Ø 3,3mm (opzionale)
- Profilo distanziatore in alluminio estruso opzionale (lega 6060)
- Barra terminale telo in alluminio estruso (lega 6060)
- Tessuti tagliati ai lati con tecnologia "synkro". Profilo porta tessuto in PVC (TM) disponibile come opzione per rullo Ø 43mm, di serie per rulli Ø 54 (non utilizzabile con tessuti non saldabili)

Finiture previste

- Trattamento delle parti in alluminio tramite ossidazione anodica (marchio Qualanod), oppure tramite verniciatura (marchio Qualicoat)
- Tessuti filtranti ignifughi, imputrescibili, lavabili, di composizioni PVC/PES o PVC/FV con diversi gradi di apertura.
- Tessuto oscuranti ignifughi, imputrescibili, lavabili. Composizione PVC/FV