



RULLO



ESTERNI

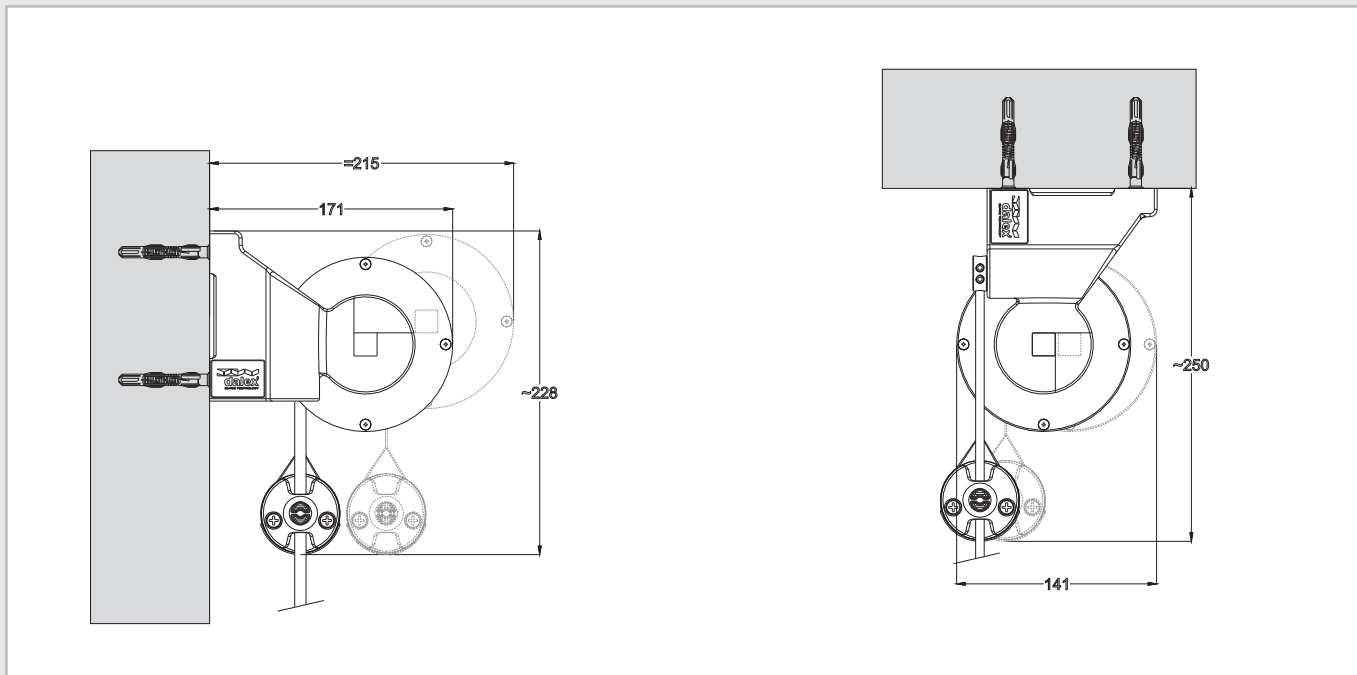


MOTORE

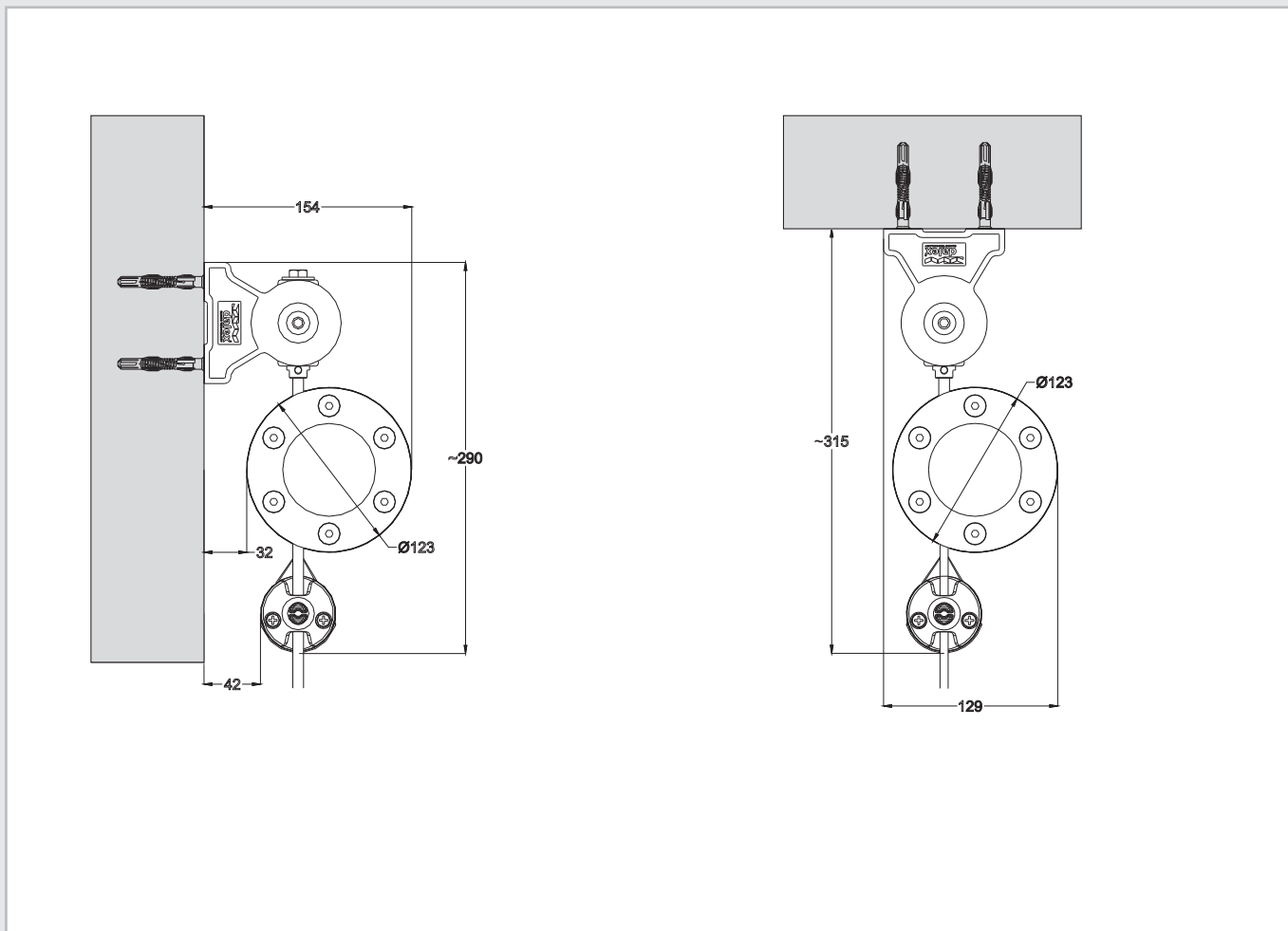




▪Mod. MKE120S - Fissaggio su staffa - Dimensioni e ingombri

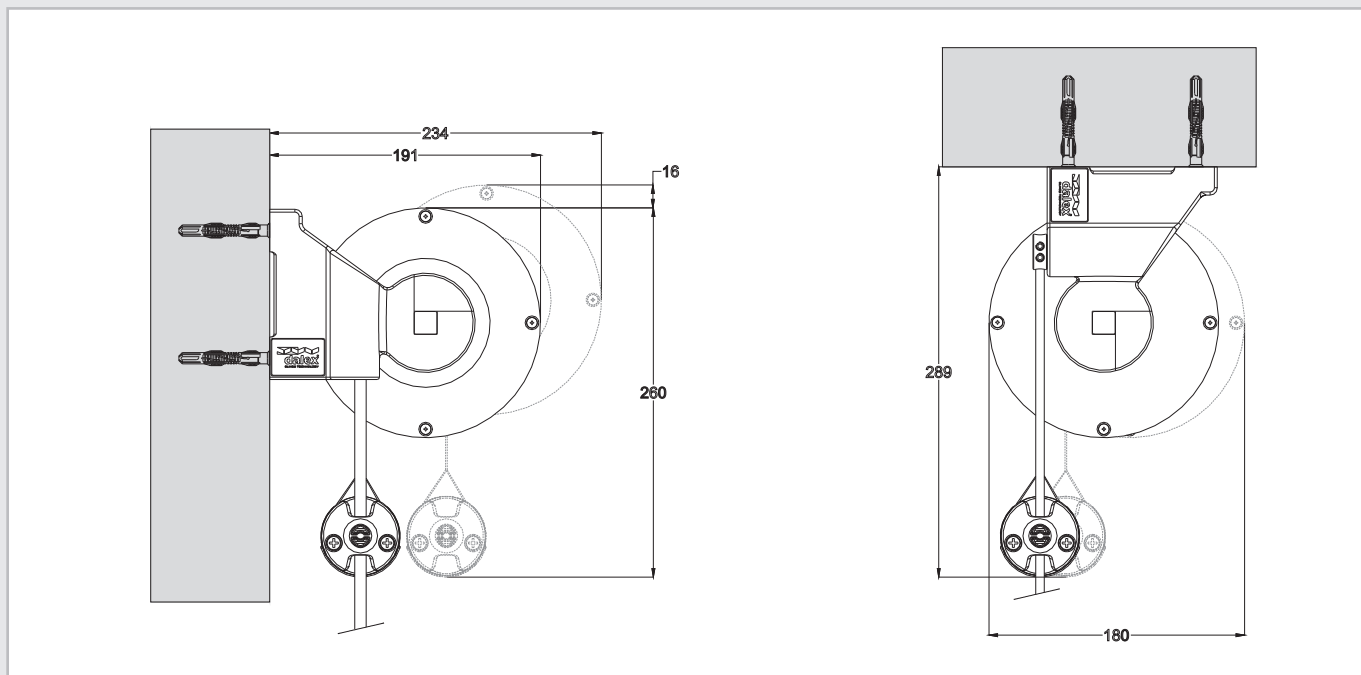


▪Mod. MKE120F - Fissaggio su flangia - Dimensioni e ingombri

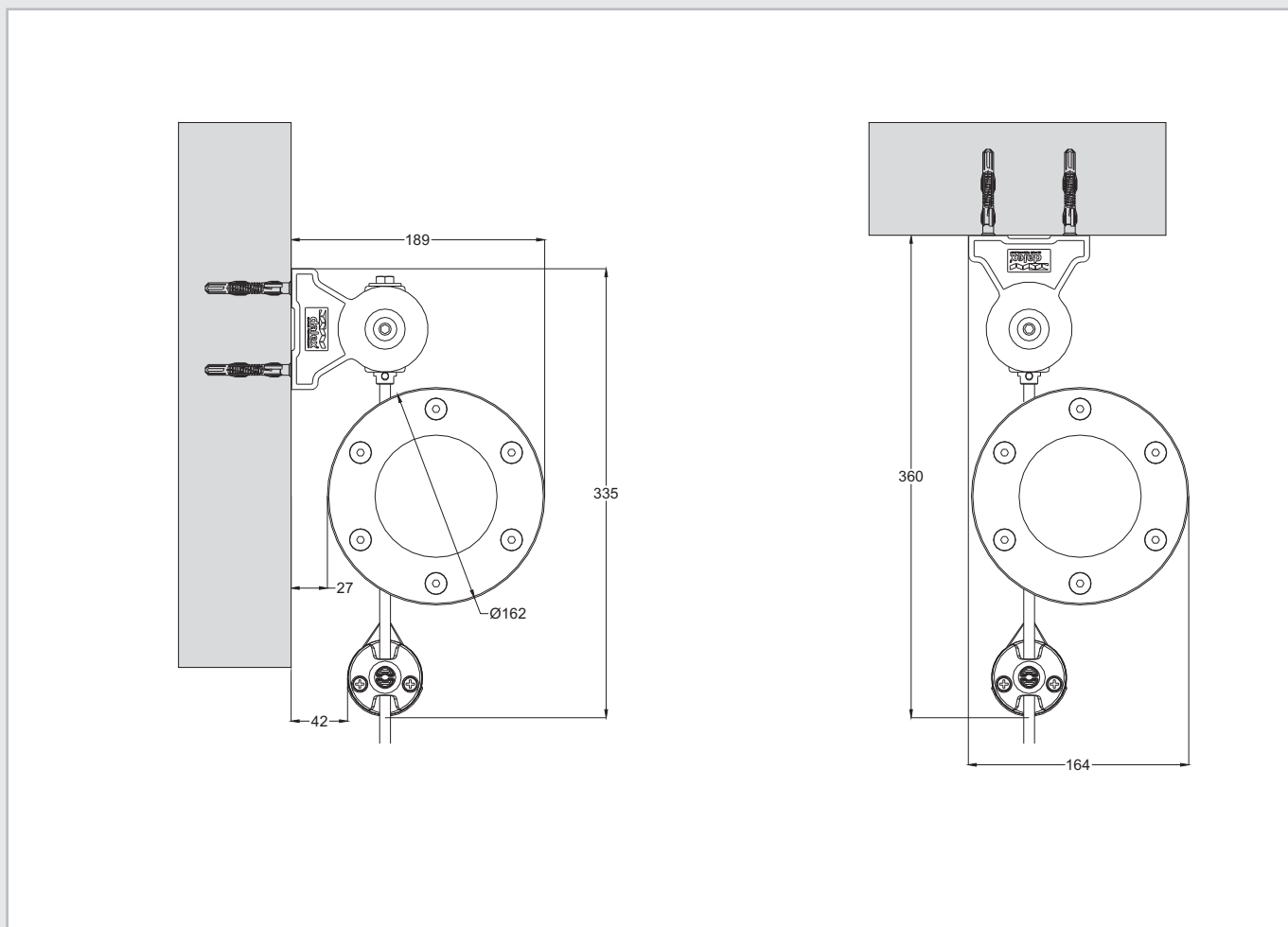




■ Mod. MKE160S - Fissaggio su staffa - Dimensioni e ingombri

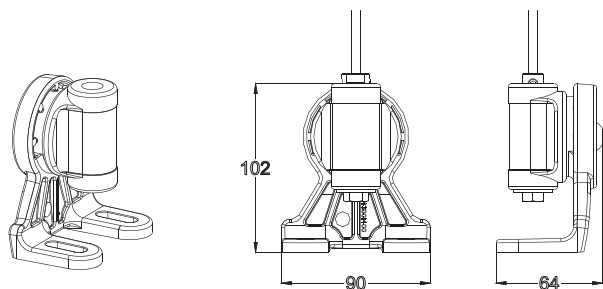


■ Mod. MKE160F - Fissaggio su flangia - Dimensioni e ingombri

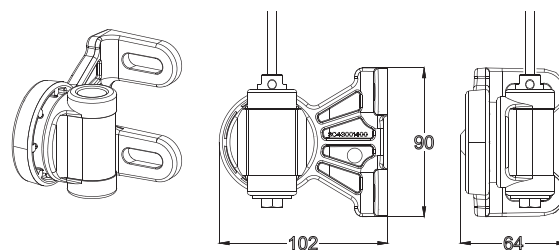


■Tendicavo interno (standard) - ingombri

Installazione in base / soffitto

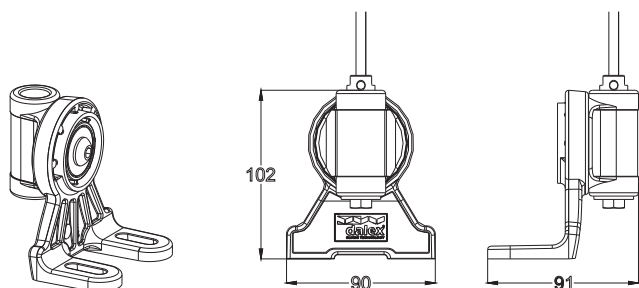


Installazione a parete

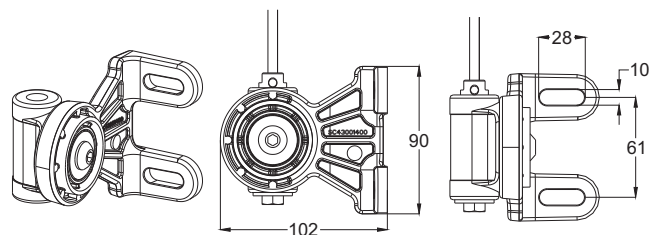


■Tendicavo esterno - ingombri

Installazione in base / soffitto

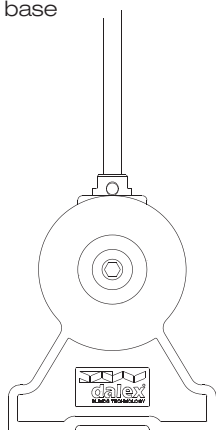


Installazione a parete

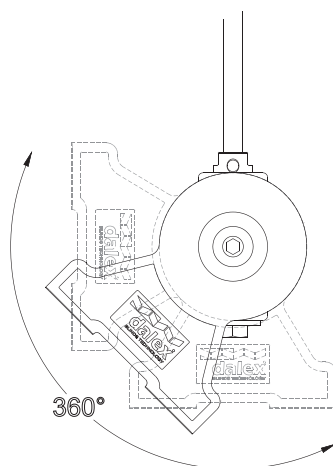


■Tendicavo - soluzioni di installazione

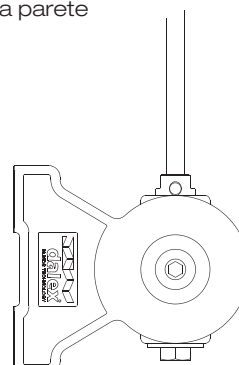
Fissaggio in base



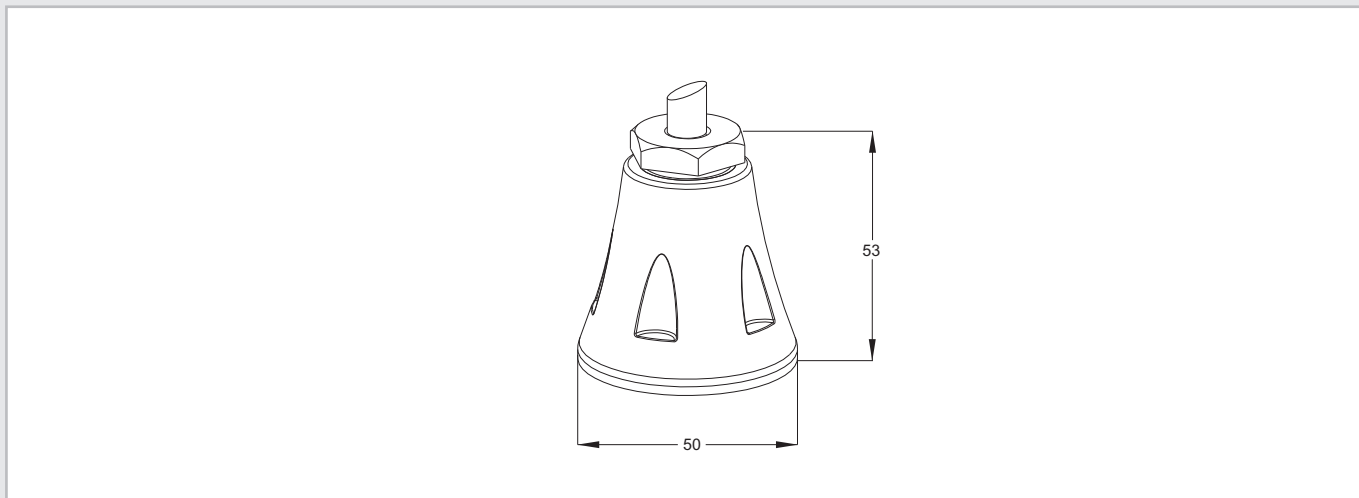
Fissaggio su piano inclinato



Fissaggio a parete

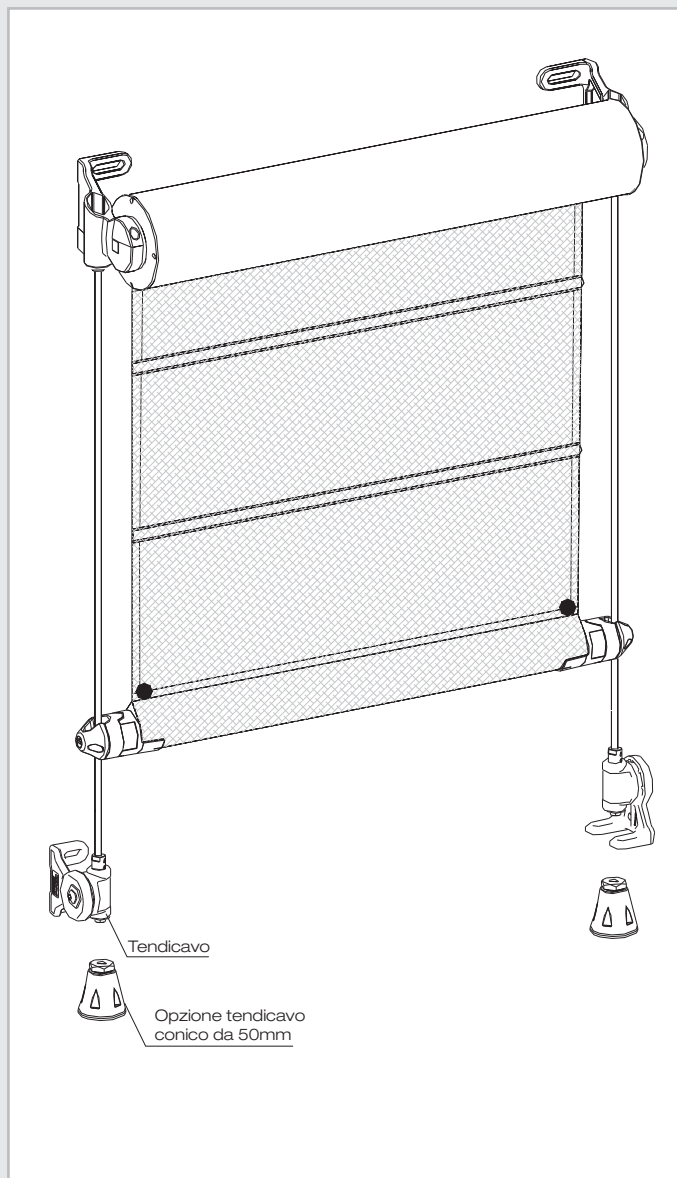


▪Tendicavo conico da 50mm





Mod. MKE120S - Fissaggio su staffe



Finiture previste

- Trattamento delle parti in alluminio tramite ossidazione anodica (marchio Qualanod), oppure tramite verniciatura (marchio Qualicoat)
- Tessuti filtranti ignifughi, imputrescibili, lavabili, di composizioni PVC, FV o PET con diversi gradi di apertura.

Descrizione di capitolo

Sistema per tende avvolgibili a rullo da esterno con comando di manovra a motore e finecorsa **elettronico radio**

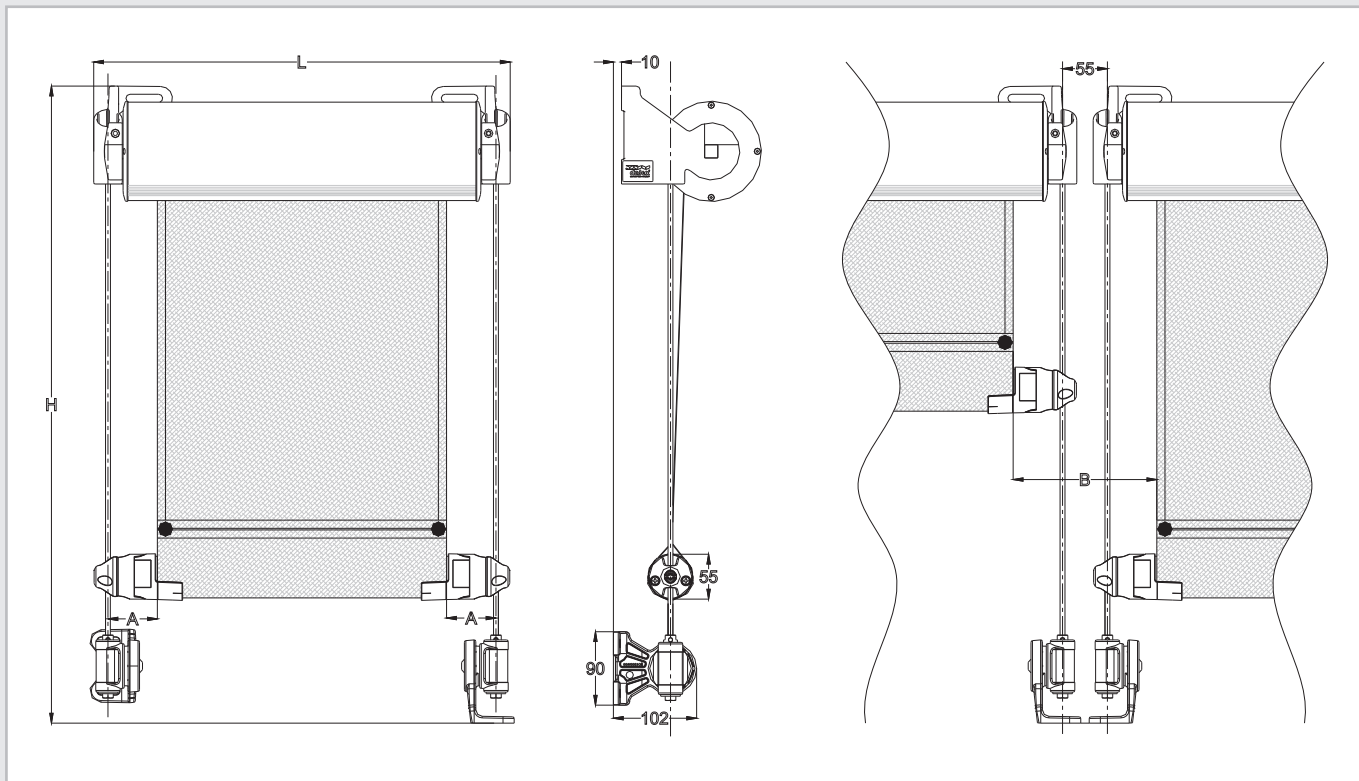
Motori Tubolari		
Caratteristiche	um	Ø 50mm
Alimentazione	V/Hz	230Vac 50Hz
Coppia nominale	Nm	8÷25
Velocità nominale	rpm	17÷24
Potenza nominale	W	100÷170
Corrente nominale	A	0,4÷0,8
Tempo di funzion.	min	4
Grado di protezione	IP	44
Frequenza	Mhz	433,42
Canali memorizzabili	n	15

Funzioni	
Funzione MPP	Posizione preferita dei finecorsa
Trasmettitori radio	1 ÷ 24 canali
Altre interfacce	Domotica

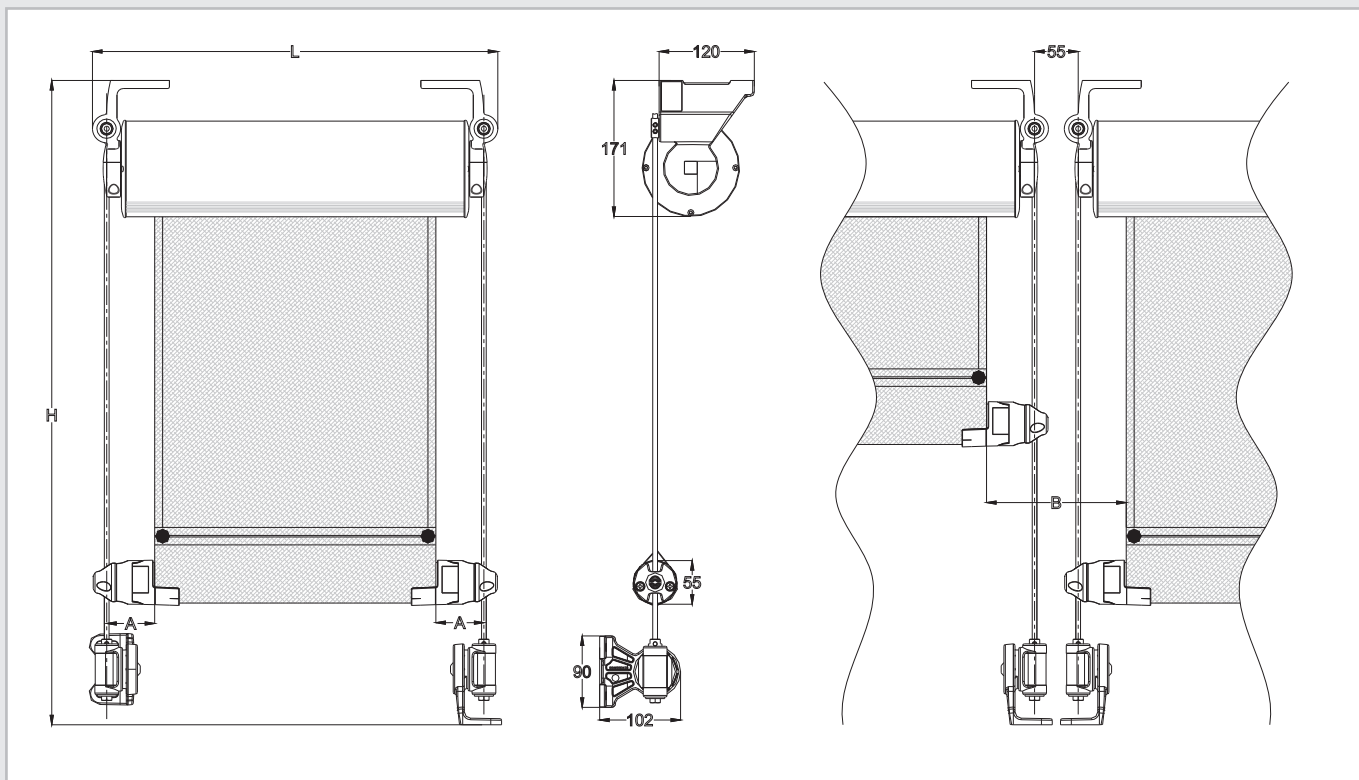
- Rullo avvolgitore in alluminio estruso (lega 6060) con nervature antiflessione e predisposizione del rullo per profilo porta tessuto in PVC. Sezioni rullo Ø 63 o 80mm
- Calotta folle con cuscinetto a sfere.
- Cassonetto di contenimento tenda in alluminio estruso (lega 6060), di sezione circolare Ø 120mm completo di flange laterali di chiusura in lega pressofusa
- Fissaggio della tenda tramite staffe in lega pressofusa con integrata la sede per fune in acciaio Ø6mm, possibilità di fissaggio a parete o soffitto
- Tiranti in fune in acciaio inox sezione Ø 6 mm a 19 fili.
- Viterie in acciaio inox
- Barra terminale telo in alluminio estruso adeguatamente zavorrato
- Guida terminale in materiale termoplastico rinforzato, composto da due parti che permettono di svincolare il terminale alla fune
- Staffe di tensionamento fune in lega pressofusa
- Teli disponibili in diverse aperture luce, grammature, composizioni e colori (vedi campionario), lavorati con rinforzi laterali in FV e saldatura superiore del profilo in PVC. Doppia saldatura inferiore. Steccatura con profili a sezione circolare in acciaio (se necessario).



Mod. MKE120S - Installazione a parete



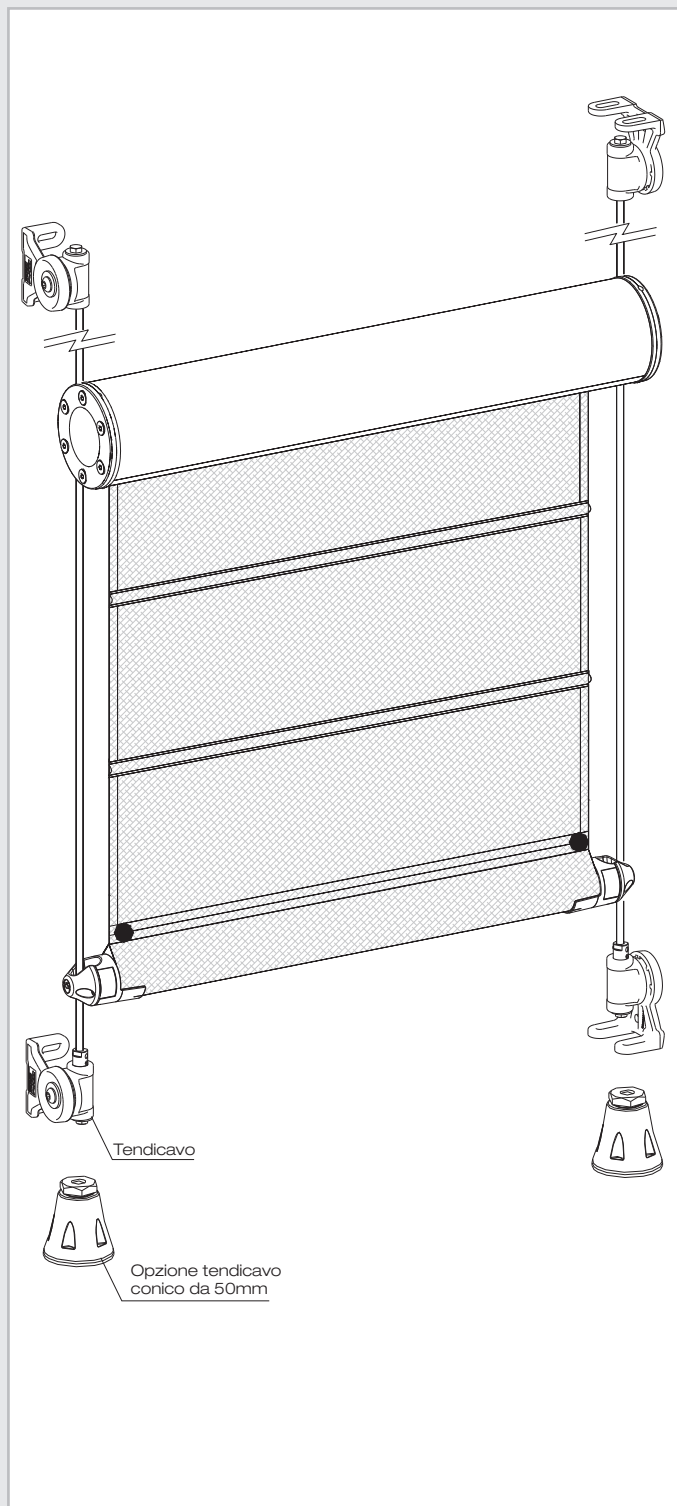
Mod. MKE120S - Installazione a soffitto



altezza (h)	A (larghezza max)	B (larghezza max)
<3000	78mm	176mm
>3000	98mm	216mm



Mod. MKE120F - Fissaggio su flangia



Descrizione di capitolato

Sistema per tende avvolgibili a rullo da esterno con comando di manovra a motore e finecorsa **elettronico radio**

Motori Tubolari		
Caratteristiche	um	Ø 50mm
Alimentazione	V/Hz	230Vac 50Hz
Coppia nominale	Nm	8÷25
Velocità nominale	rpm	17÷24
Potenza nominale	W	100÷170
Corrente nominale	A	0,4÷0,8
Tempo di funzion.	min	4
Grado di protezione	IP	44
Frequenza	Mhz	433,42
Canali memorizzabili	n	15

Funzioni	
Funzione MPP	Posizione preferita dei finecorsa
Trasmettitori radio	1 ÷ 24 canali
Altre interfacce	Domotica

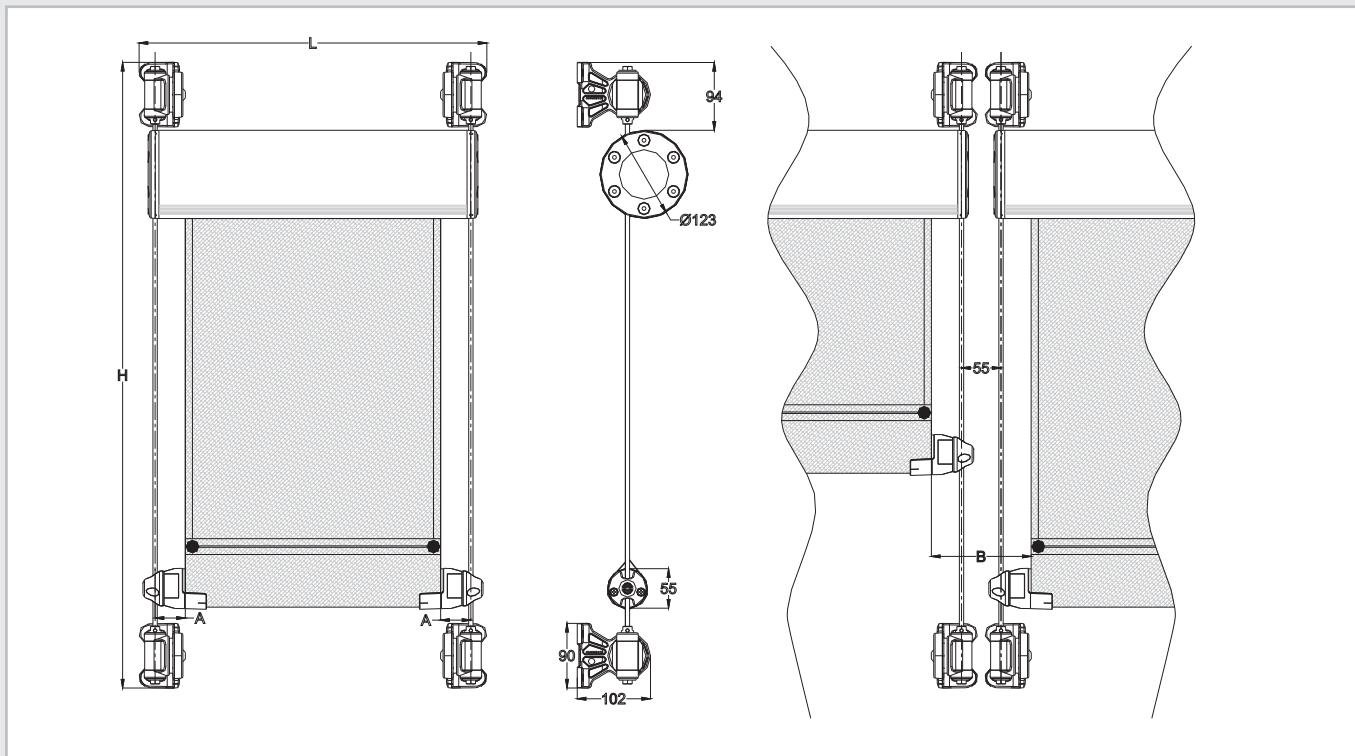
- Rullo avvolgitore in alluminio estruso (lega 6060) con nervature antiflessione e predisposizione del rullo per profilo porta tessuto in PVC. Sezioni rullo Ø 63 o 80mm
- Calotta folle con cuscinetto a sfere.
- Cassonetto di contenimento tenda in alluminio estruso (lega 6060), di sezione circolare Ø 120mm completo di flange laterali di chiusura in lega pressofusa
- Fissaggio della tenda tramite staffe in lega pressofusa con integrata la sede per fune in acciaio Ø6mm, possibilità di fissaggio a parete o soffitto
- Tiranti in fune in acciaio inox sezione Ø 6mm a 19 fili.
- Viterie in acciaio inox
- Barra terminale telo in alluminio estruso adeguatamente zavorrato
- Guida terminale in materiale termoplastico rinforzato, composto da due parti che permettono di svincolare il terminale alla fune
- Staffe di tensionamento fune in lega pressofusa
- Teli disponibili in diverse aperture luce, grammature, composizioni e colori (vedi campionario), lavorati con rinforzi laterali in FV e saldatura superiore del profilo in PVC. Doppia saldatura inferiore. Steccatura con profili a sezione circolare in acciaio (se necessario).

Finiture previste

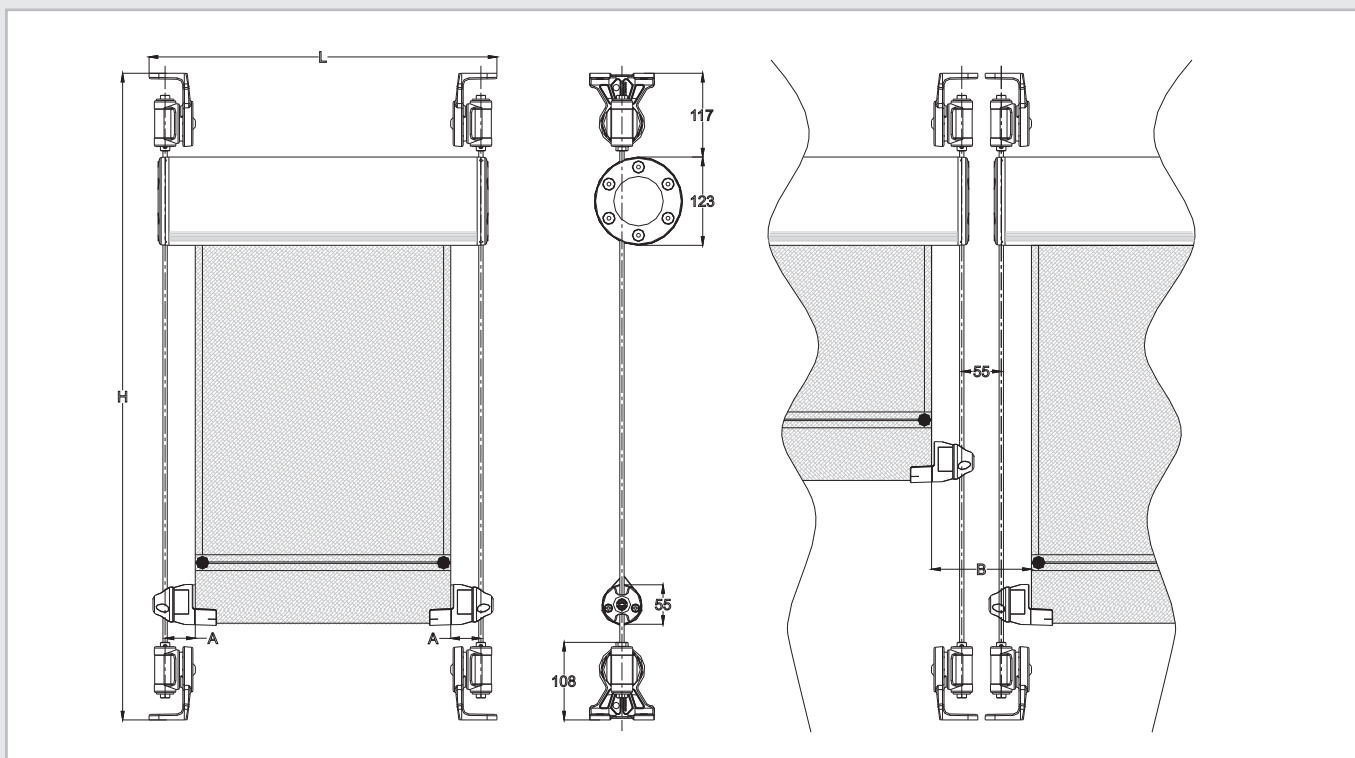
- Trattamento delle parti in alluminio tramite ossidazione anodica (marchio Qualanod), oppure tramite verniciatura (marchio Qualicoat)
- Tessuti filtranti ignifughi, imputrescibili, lavabili, di composizioni PVC, FV o PET con diversi gradi di apertura.



■Mod. MKE120F - Installazione a parete



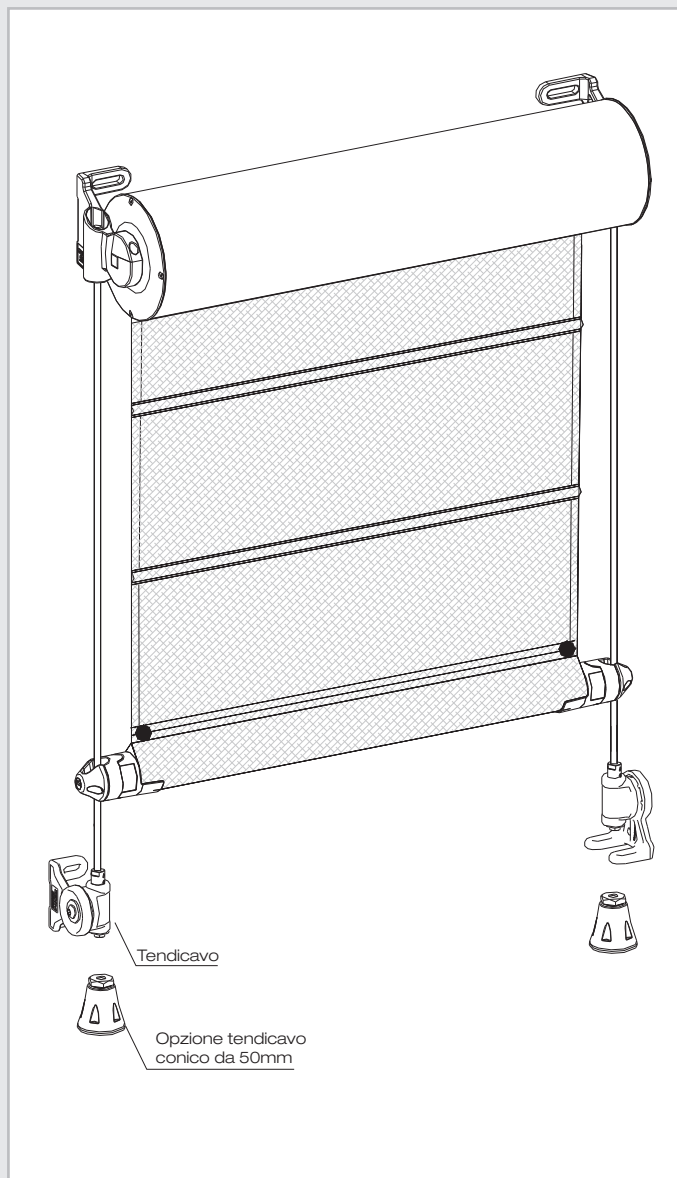
■Mod. MKE120F - Installazione a soffitto



altezza (h)	A (larghezza max)	B (larghezza max)
<3000	65mm	141mm
>3000	82mm	175mm



Mod. MKE160S - Fissaggio su staffa1



Descrizione di capitolato

Sistema per tende avvolgibili a rullo da esterno con comando di manovra a motore e finecorsa **elettronico radio**

Motori Tubolari		
Caratteristiche	um	Ø 50mm
Alimentazione	V/Hz	230Vac 50Hz
Coppia nominale	Nm	8÷25
Velocità nominale	rpm	17÷24
Potenza nominale	W	100÷170
Corrente nominale	A	0,4÷0,8
Tempo di funzion.	min	4
Grado di protezione	IP	44
Frequenza	Mhz	433,42
Canali memorizzabili	n	15

Funzioni	
Funzione MPP	Posizione preferita dei finecorsa
Trasmettitori radio	1 ÷ 24 canali
Altre interfacce	Domotica

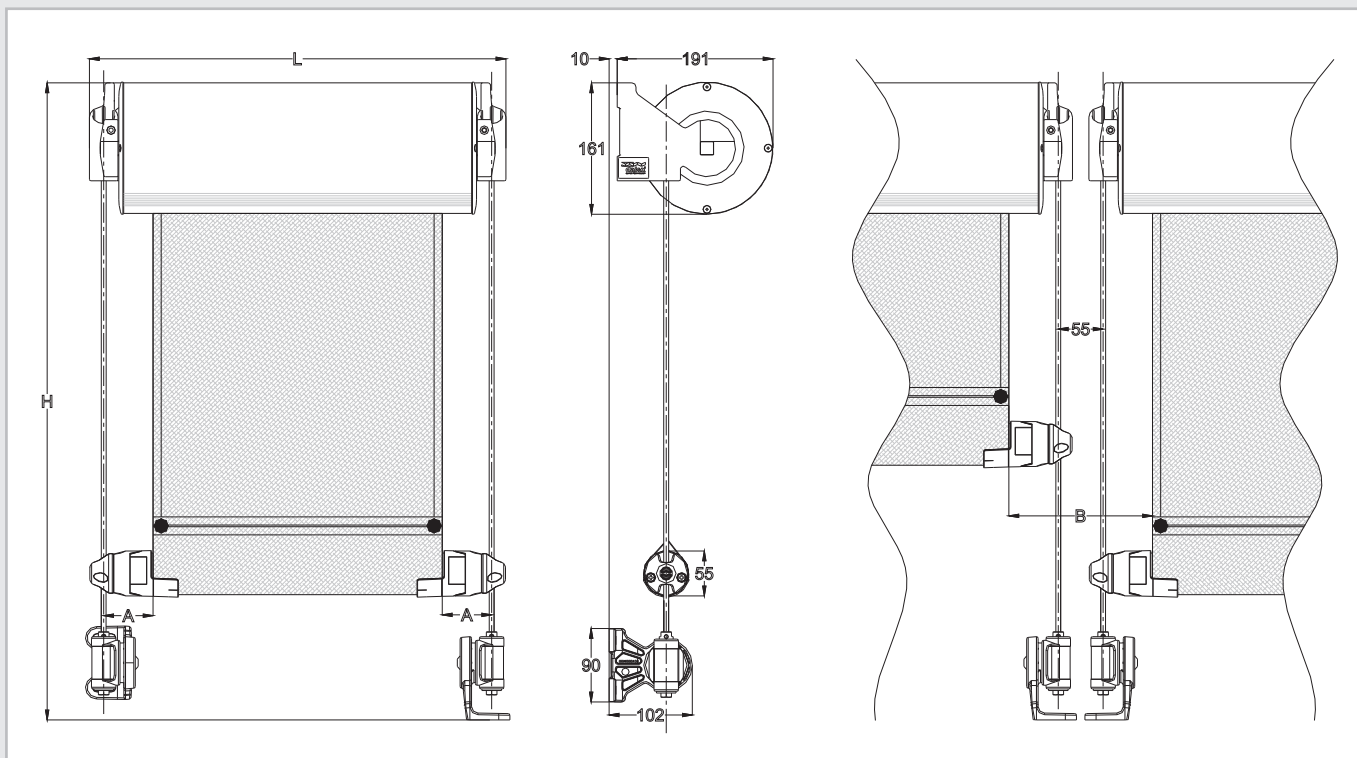
- Rullo avvolgitore in alluminio estruso (lega 6060) con nervature antiflessione e predisposizione del rullo per profilo porta tessuto in PVC. Sezioni rullo Ø 63, 80 e 102 mm
- Calotta folle cuscinetto a sfere.
- Cassonetto di contenimento tenda in alluminio estruso (lega 6060), di sezione circolare Ø 160 mm completo di flange laterali di chiusura in lega pressofusa
- Fissaggio della tenda tramite staffe in lega pressofusa con integrata la sede per fune in acciaio Ø6mm, possibilità di fissaggio a parete o soffitto
- Tiranti in fune in acciaio inox sezione Ø 6 mm a 19 fili.
- Viterie in acciaio inox
- Barra terminale telo in alluminio estruso adeguatamente zavorrato
- Guida terminale in materiale termoplastico rinforzato, composto da due parti che permettono di svincolare il terminale alla fune
- Staffe di tensionamento fune in lega pressofusa
- Teli disponibili in diverse aperture luce, grammature, composizioni e colori (vedi campionario), lavorati con rinforzi laterali in FV e saldatura superiore del profilo in PVC. Doppia saldatura inferiore. Steccatura con profili a sezione circolare in acciaio (se necessario).

Finiture previste

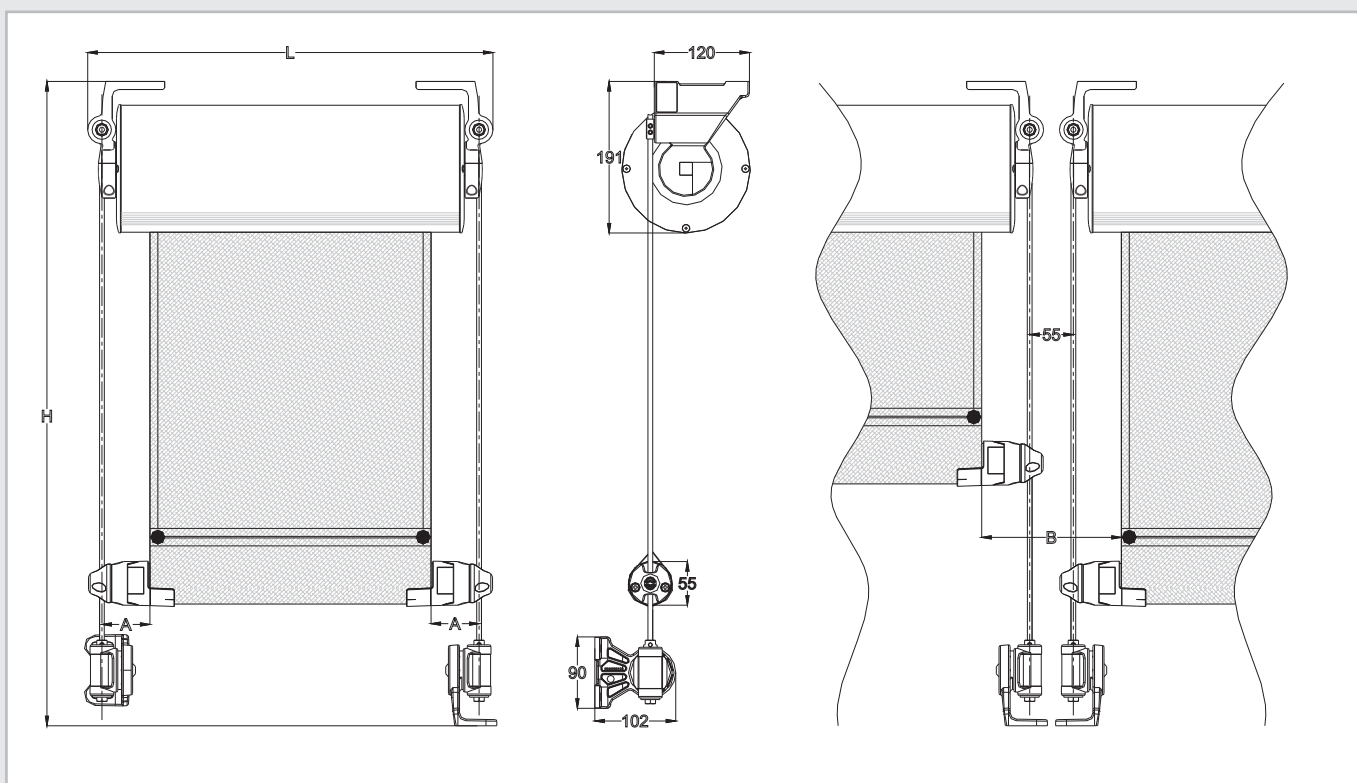
- Trattamento delle parti in alluminio tramite ossidazione anodica (marchio Qualanod), oppure tramite verniciatura (marchio Qualicoat)
- Tessuti filtranti ignifughi, imputrescibili, lavabili, di composizioni PVC, FV o PET con diversi gradi di apertura.



■ Mod. MKE160S - Installazione a parete



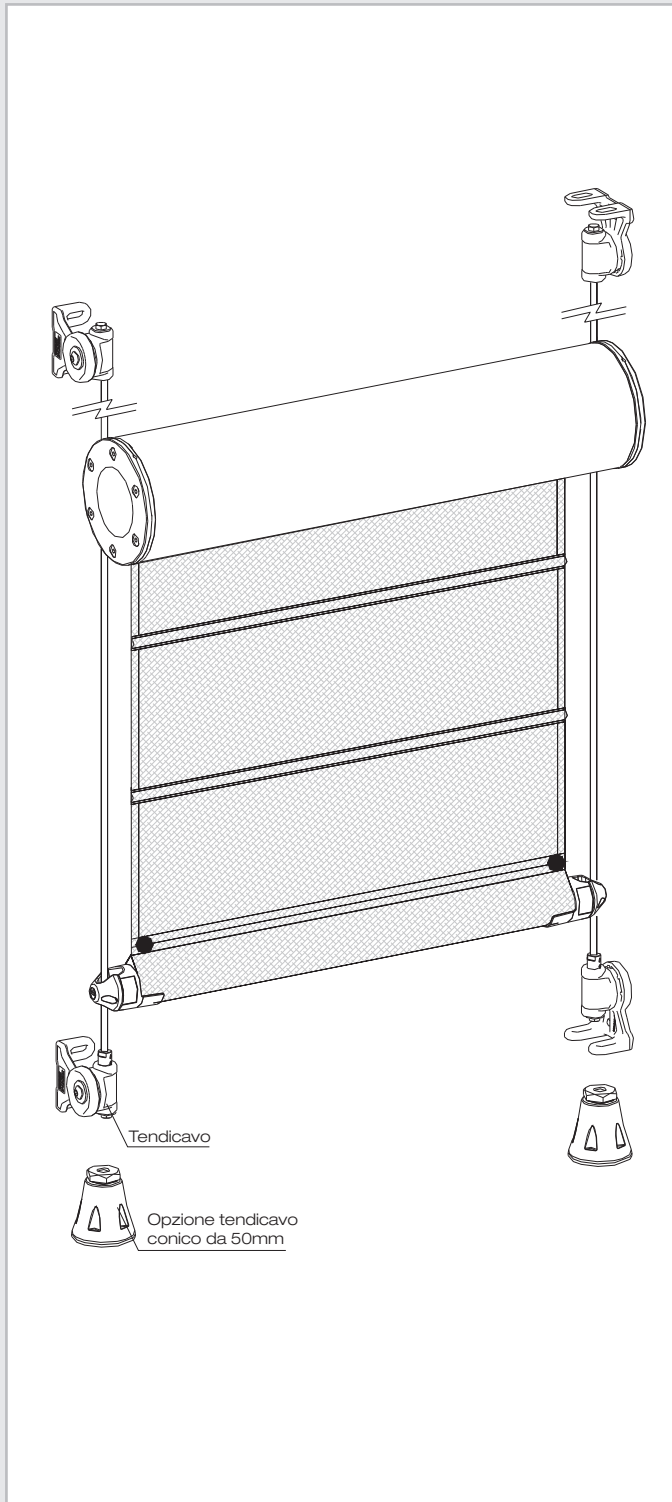
■ Mod. MKE160S - Installazione a soffitto



altezza (h)	A (larghezza max)	B (larghezza max)
<3000	77mm	174mm
>3000<5000	98mm	216mm
>5000	117mm	254mm



Mod. MKE160F - Fissaggio su flangia



Descrizione di capitolo

Sistema per tende avvolgibili a rullo da esterno con comando di manovra a motore e finecorsa **elettronico radio**

Motori Tubolari		
Caratteristiche	um	Ø 50mm
Alimentazione	V/Hz	230Vac 50Hz
Coppia nominale	Nm	8÷25
Velocità nominale	rpm	17÷24
Potenza nominale	W	100÷170
Corrente nominale	A	0,4÷0,8
Tempo di funzion.	min	4
Grado di protezione	IP	44
Frequenza	Mhz	433,42
Canali memorizzabili	n	15

Funzioni	
Funzione MPP	Posizione preferita dei finecorsa
Trasmettitori radio	1 ÷ 24 canali
Altre interfacce	Domotica

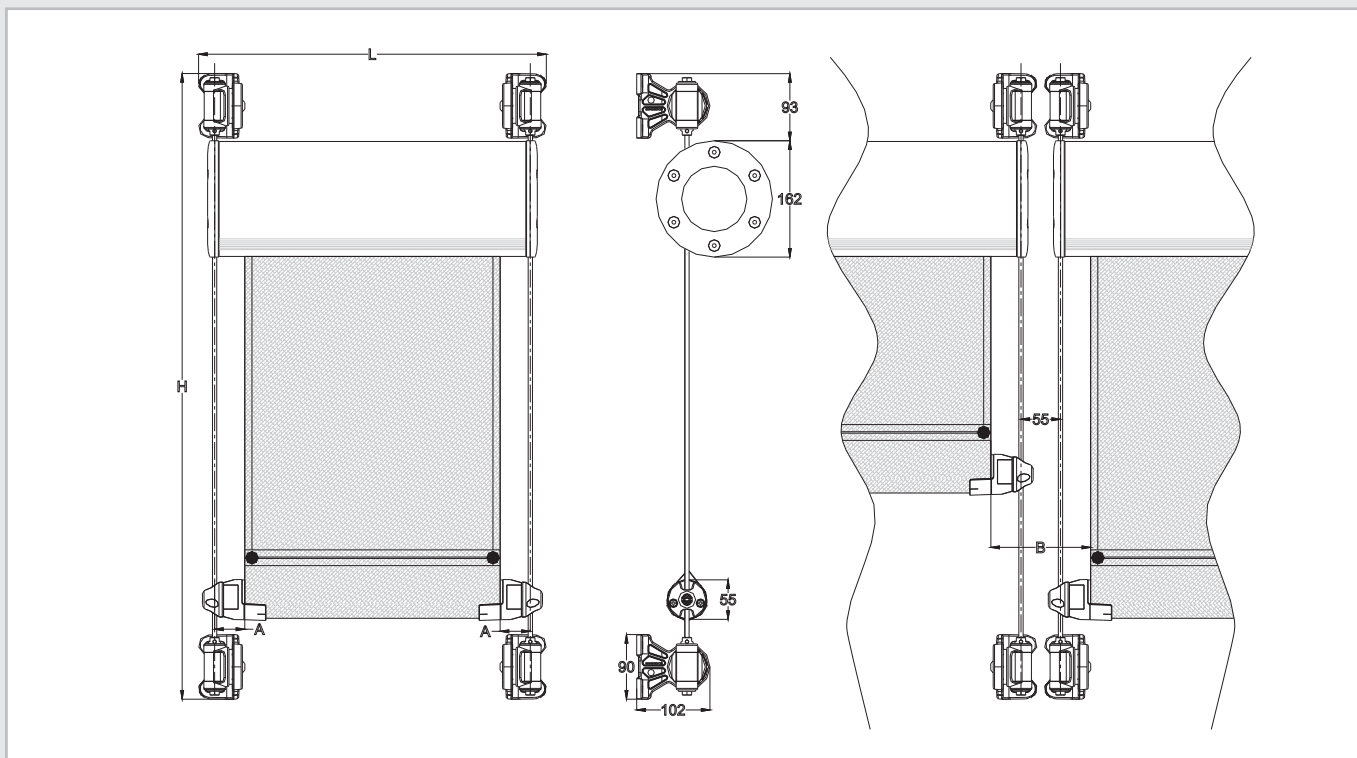
- Rullo avvolgitore in alluminio estruso (lega 6060) con nervature antiflessione e predisposizione del rullo per profilo porta tessuto in PVC . Sezioni rullo Ø 63, 80 e 102mm
- Calotta folle con cuscinetto a sfere .
- Cassonetto di contenimento tenda in alluminio estruso (lega 6060), di sezione circolare Ø 160mm completo di flange laterali di chiusura in lega pressofusa
- Fissaggio della tenda tramite staffe in lega pressofusa con integrata la sede per fune in acciaio Ø6mm, possibilità di fissaggio a parete o soffitto
- Tiranti in fune in acciaio inox sezione Ø 6mm a 19 fili.
- Viterie in acciaio inox
- Barra terminale telo in alluminio estruso adeguatamente zavorrato
- Guida terminale in materiale termoplastico rinforzato, composto da due parti che permettono di svincolare il terminale alla fune
- Staffe di tensionamento fune in lega pressofusa
- Teli disponibili in diverse aperture luce, grammature, composizioni e colori (vedi campionario), lavorati con rinforzi laterali in FV e saldatura superiore del profilo in PVC. Doppia saldatura inferiore. Steccatura con profili a sezione circolare in acciaio (se necessario).

Finiture previste

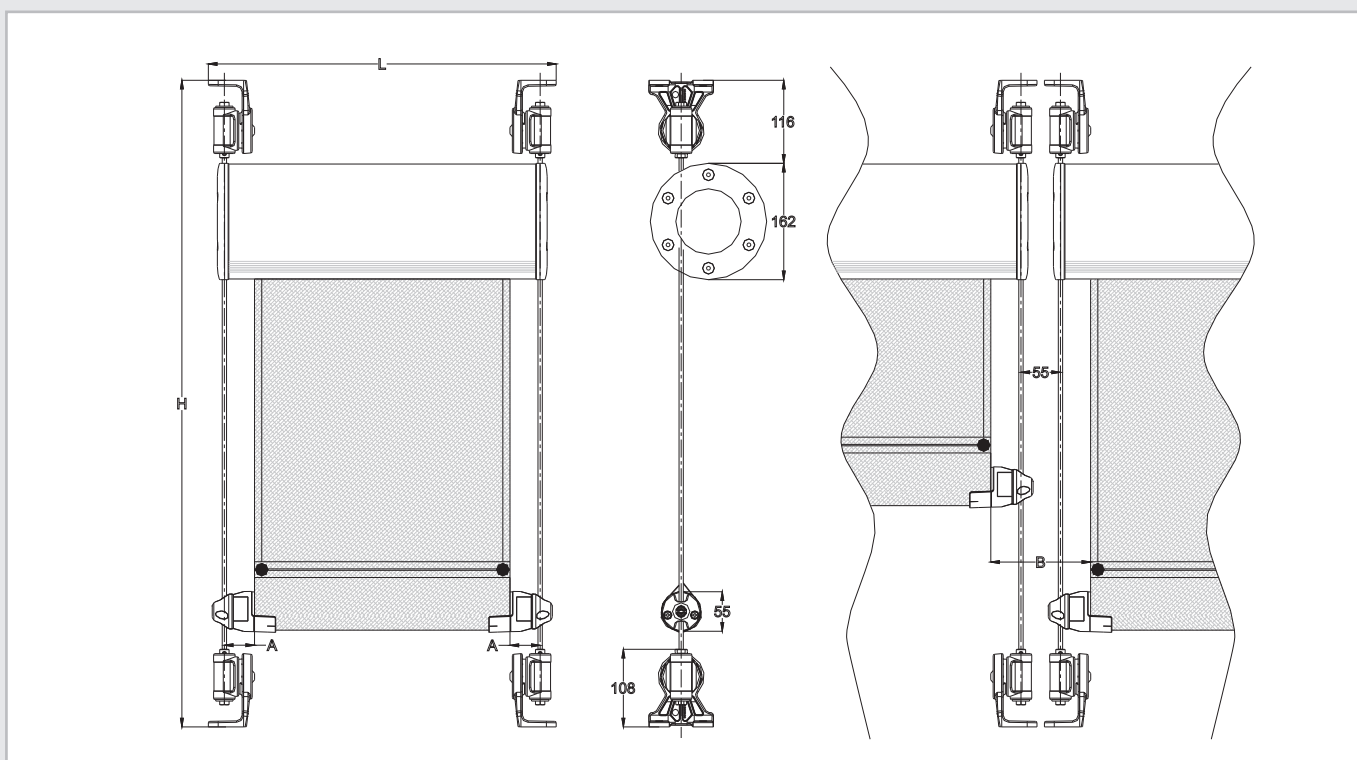
- Trattamento delle parti in alluminio tramite ossidazione anodica (marchio Qualanod), oppure tramite verniciatura (marchio Qualicoat)
- Tessuti filtranti ignifughi, imputrescibili, lavabili, di composizioni PVC, FV o PET con diversi gradi di apertura.



Mod. MKE160F - Installazione a parete



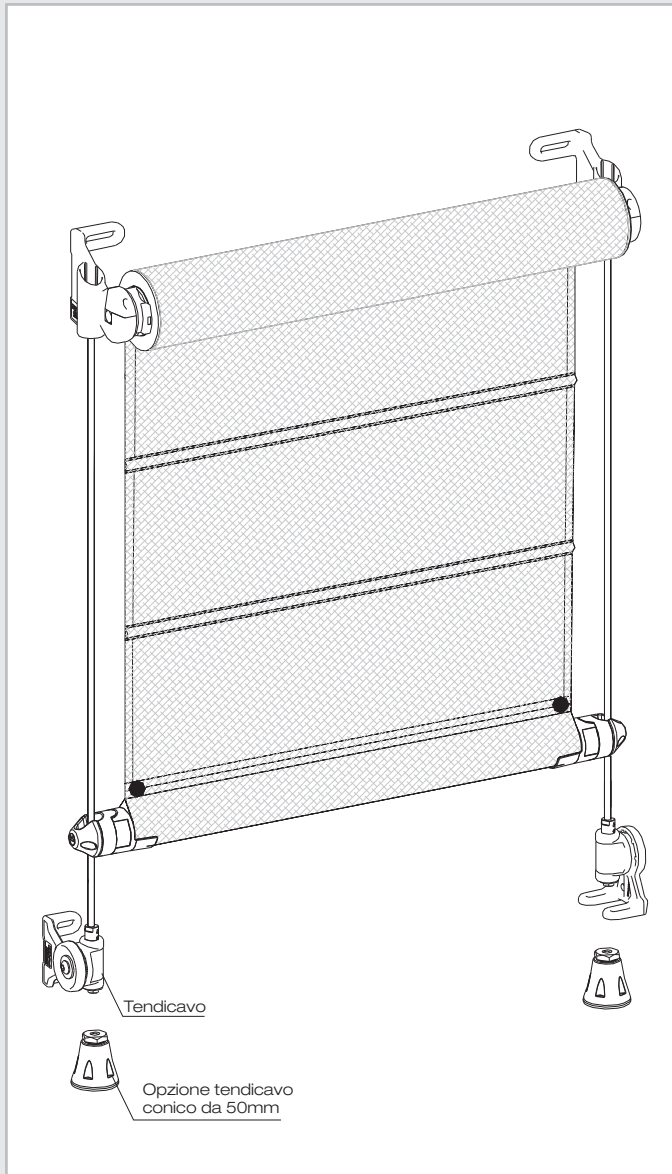
Mod. MKE160F - Installazione a soffitto



altezza (h)	A (larghezza max)	B (larghezza max)
<3000	62mm	135mm
>3000<5000	82mm	175mm
>5000	102mm	215mm



Mod. MKESS-E - Fissaggio su staffa



Descrizione di capitolato

Sistema per tende avvolgibili a rullo da esterno con comando di manovra a motore e finecorsa **elettronico radio**

Motori Tubolari		
Caratteristiche	um	Ø 50mm
Alimentazione	V/Hz	230Vac 50Hz
Coppia nominale	Nm	8÷25
Velocità nominale	rpm	17÷24
Potenza nominale	W	100÷170
Corrente nominale	A	0,4÷0,8
Tempo di funzion.	min	4
Grado di protezione	IP	44
Frequenza	Mhz	433,42
Canali memorizzabili	n	15

Funzioni	
Funzione MPP	Posizione preferita dei finecorsa
Trasmettitori radio	1 ÷ 24 canali
Altre interfacce	Domotica

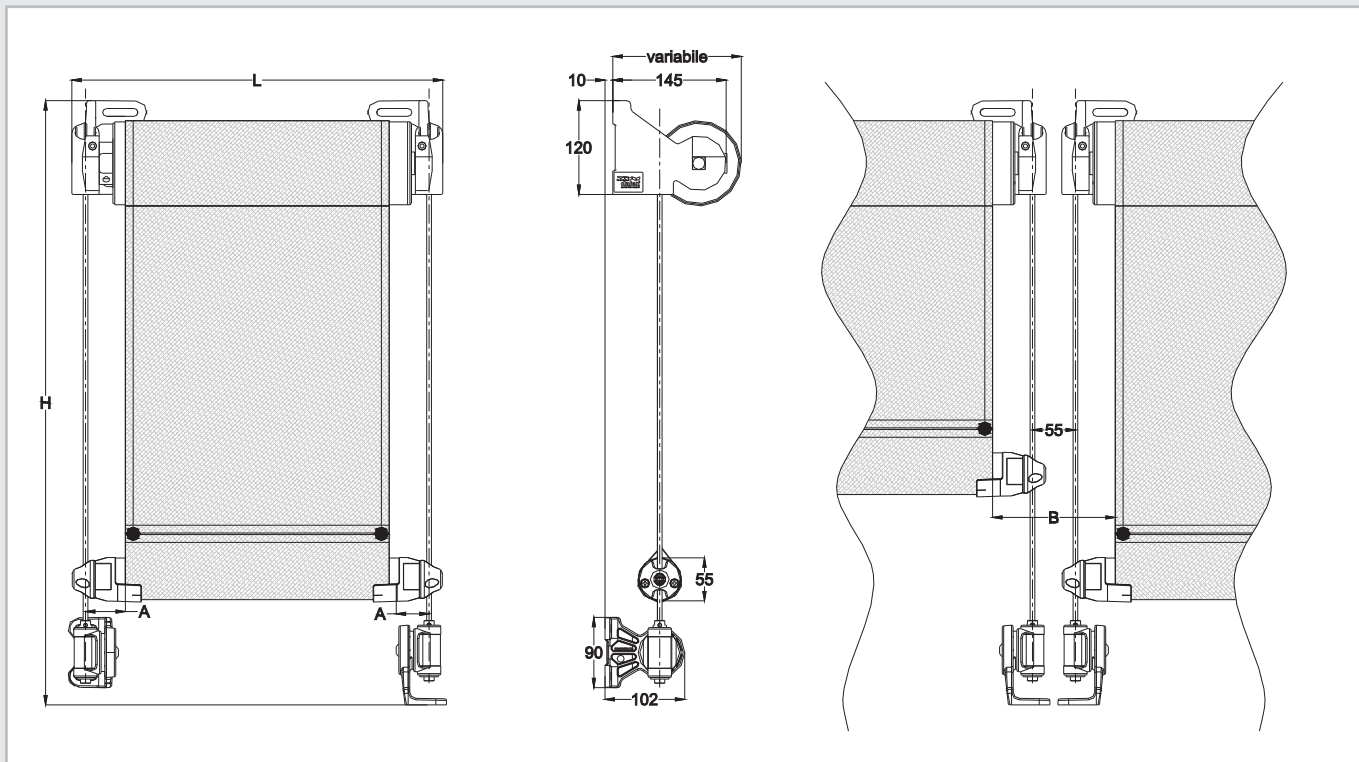
- Rullo avvolgitore in alluminio estruso (lega 6060) con nervature antiflessione e predisposizione del rullo per profilo porta tessuto in PVC . Sezioni rullo Ø 63 , 80 e 102mm
- Calotta folle con cuscinetto a sfere .
- Fissaggio della tenda tramite staffe in lega pressofusa con integrata la sede per fune in acciaio Ø6mm, possibilità di fissaggio a parete o soffitto
- Tiranti in fune in acciaio inox sezione Ø 6mm a 19 fili.
- Viterie in acciaio inox
- Barra terminale telo in alluminio estruso adeguatamente zavorrato
- Guida terminale in materiale termoplastico rinforzato, composto da due parti che permettono di svincolare il terminale alla fune
- Staffe di tensionamento fune in lega pressofusa
- Teli disponibili in diverse aperture luce, grammature, composizioni e colori (vedi campionario), lavorati con rinforzi laterali in FV e saldatura superiore del profilo in PVC. Doppia saldatura inferiore. Steccatura con profili a sezione circolare in acciaio (se necessario).

Finiture previste

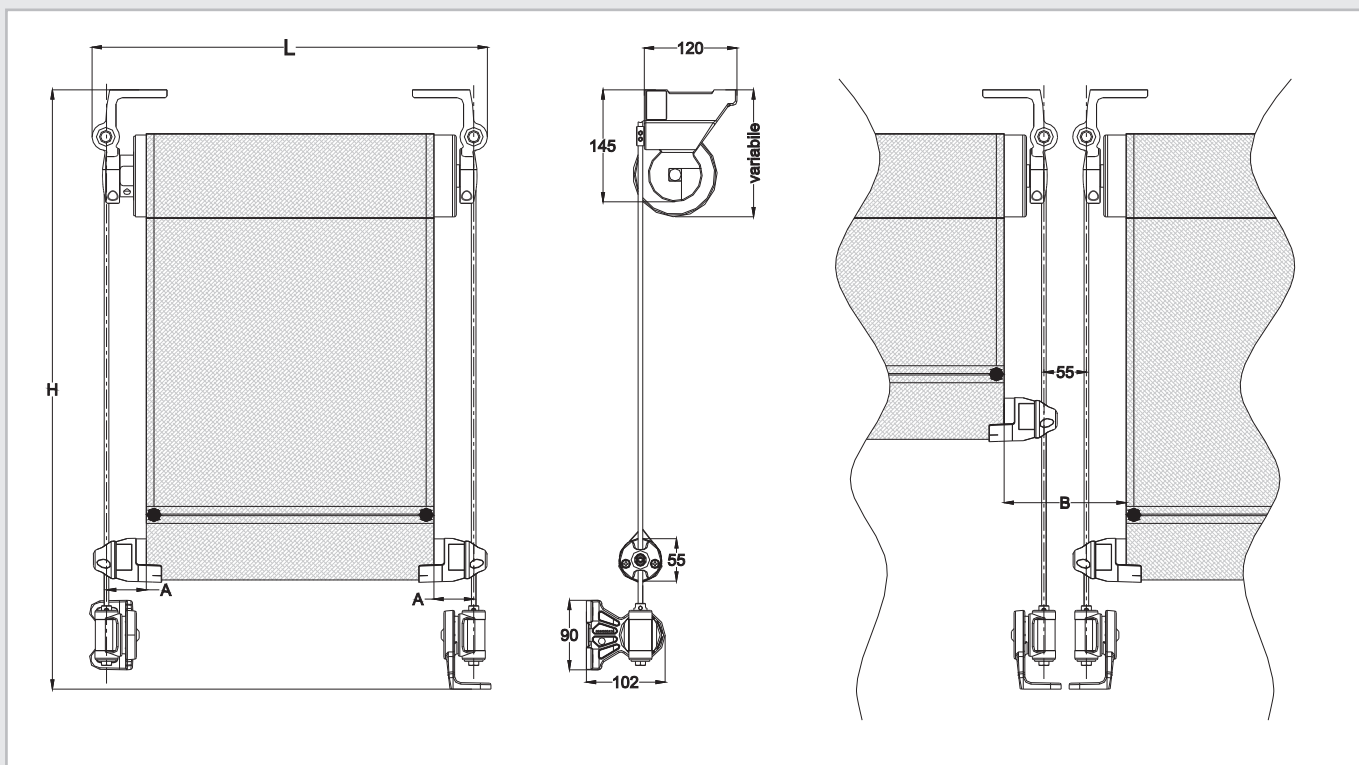
- Trattamento delle parti in alluminio tramite ossidazione anodica (marchio Qualanod), oppure tramite verniciatura (marchio Qualicoat)
- Tessuti filtranti ignifughi, imputrescibili, lavabili, di composizioni PVC, FV o PET con diversi gradi di apertura.



■ Mod. MKESS-E - Installazione a parete



■ Mod. MKESS-E - Installazione a soffitto



altezza (h)	A (larghezza max)	B (larghezza max)
<3000	69mm	158mm
>3000<5000	77mm	174mm
>5000	97mm	214mm