



ARRICCIATA



INTERNI



CORDA



MOTORE

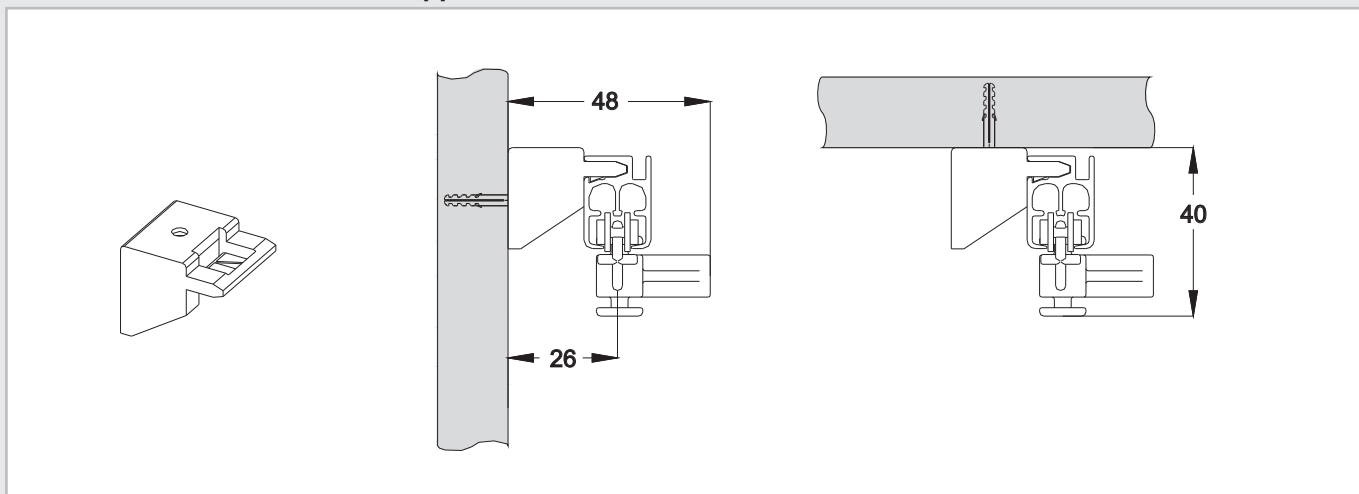


STRAPPO

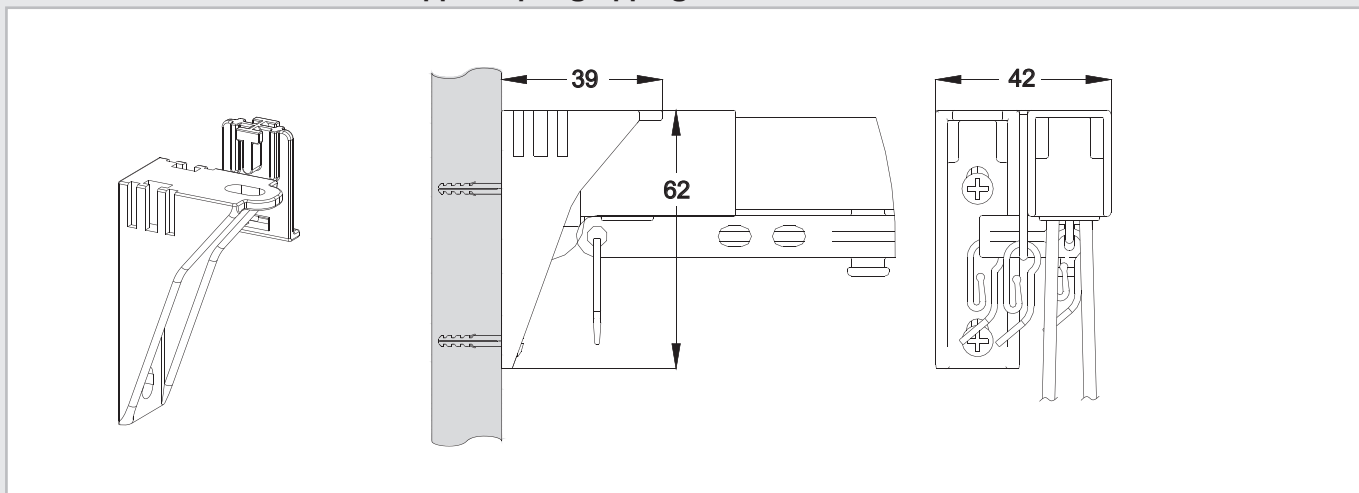




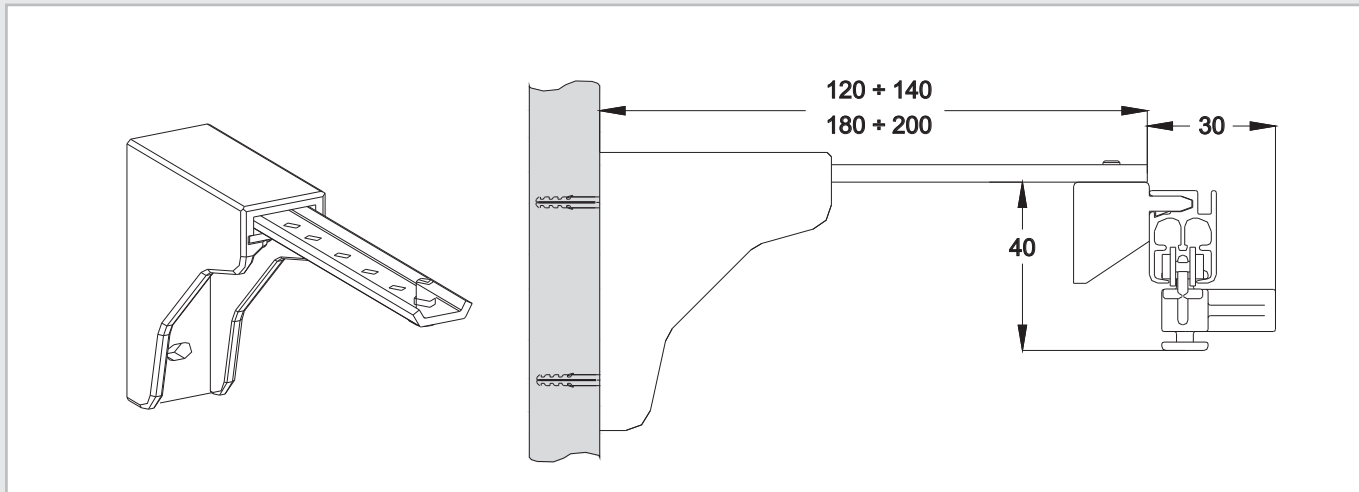
Modalità d' installazione con supporto universale



Modalità d' installazione con supporto per gruppo guida



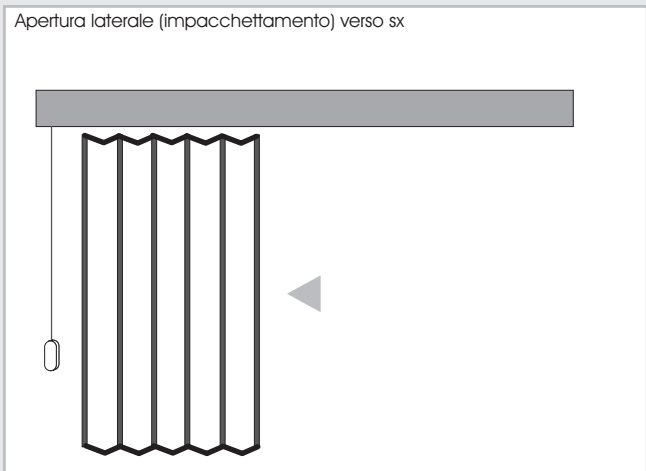
Modalità d' installazione con supporto allungabile a parete



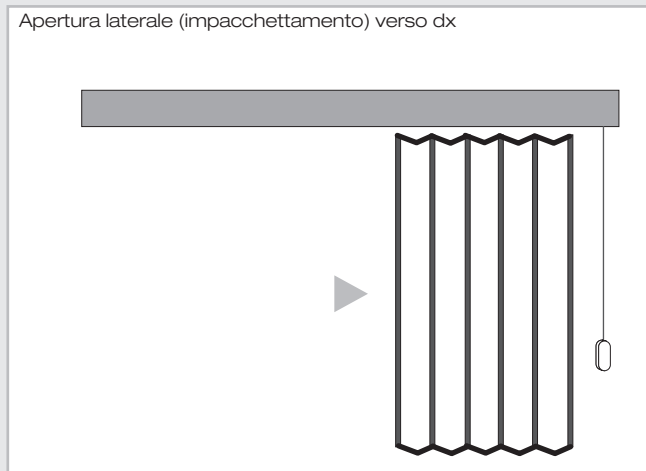


■ Aperture standard

Apertura laterale (impacchettamento) verso sx

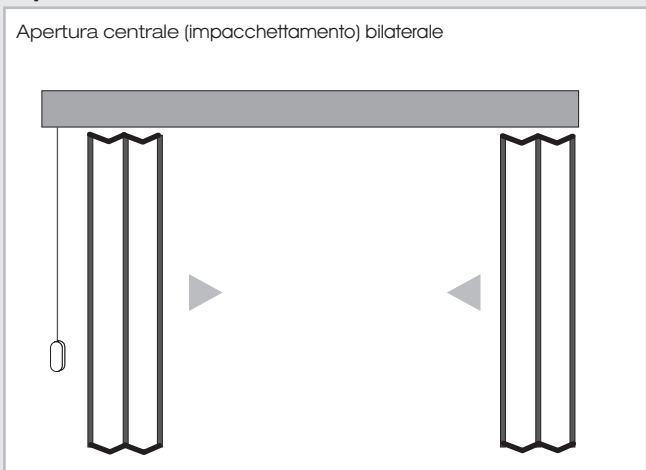


Apertura laterale (impacchettamento) verso dx

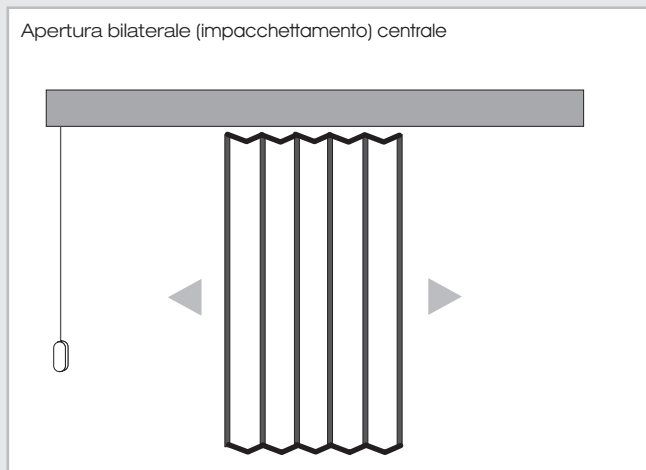


■ Aperture non standard

Apertura centrale (impacchettamento) bilaterale

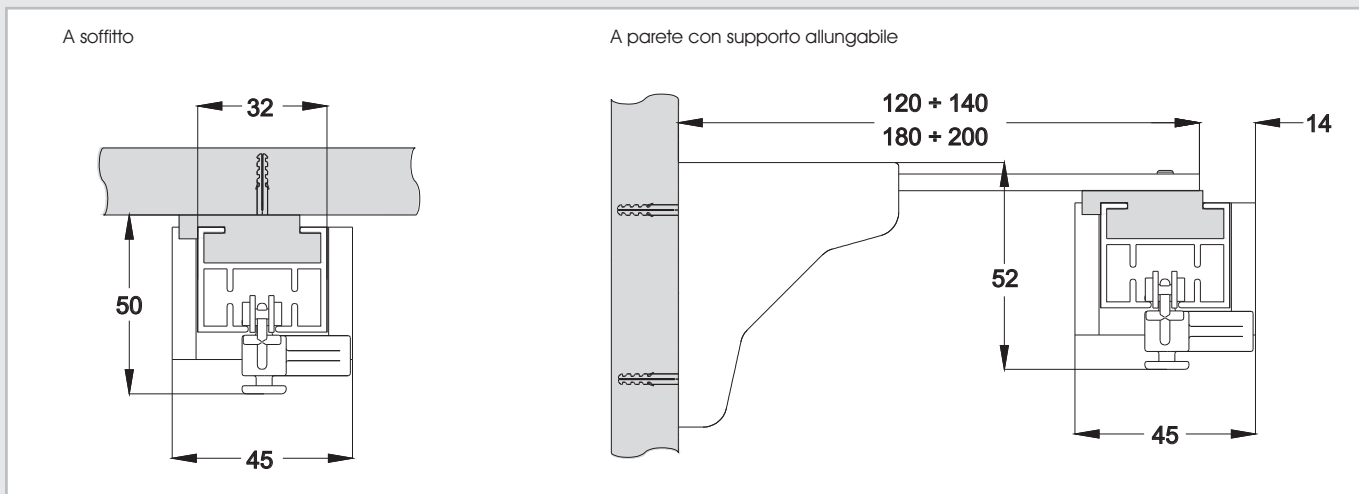


Apertura bilaterale (impacchettamento) centrale

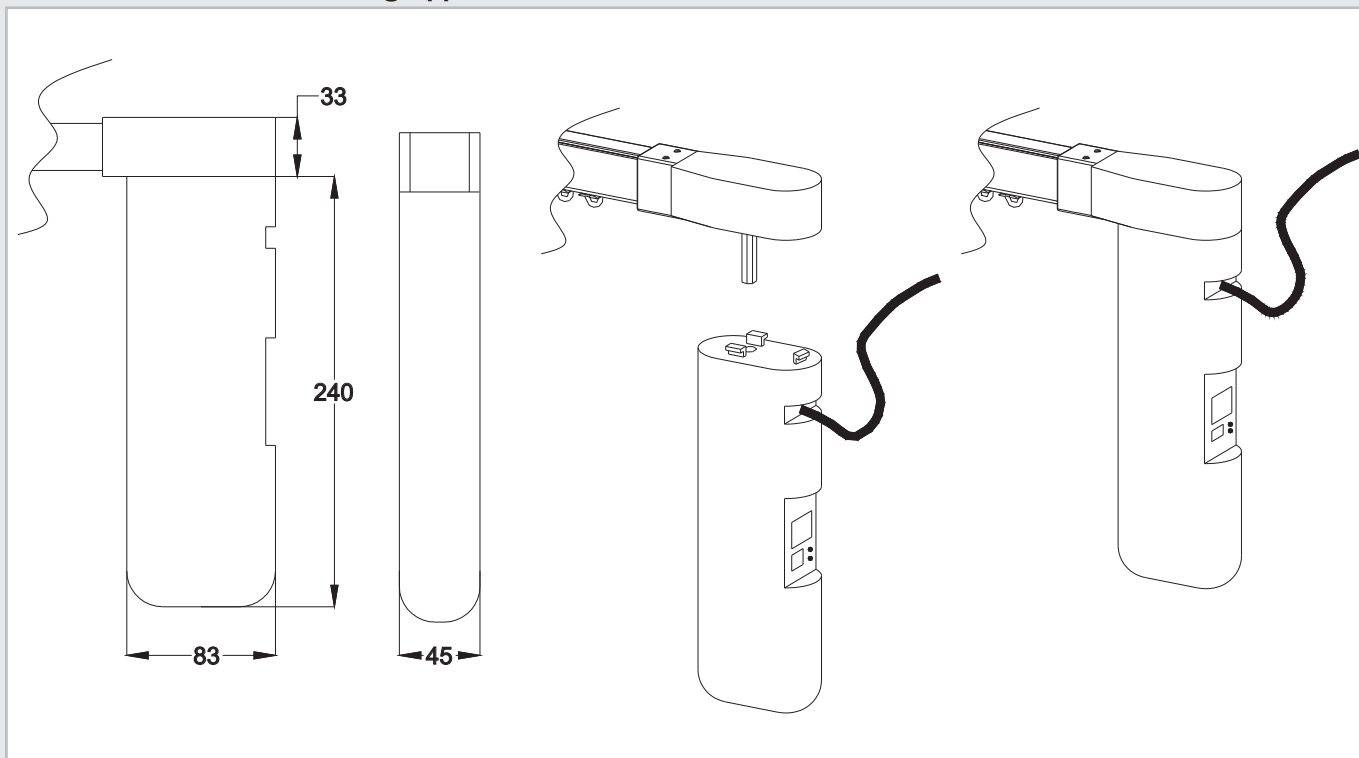




Modalità d' installazione del binario



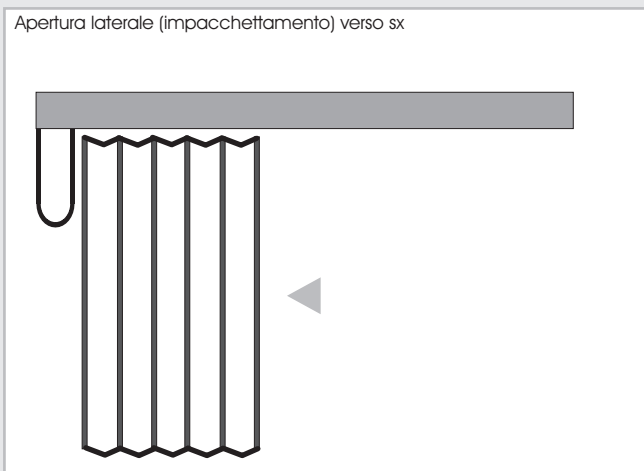
Modalità d' installazione del gruppo motore



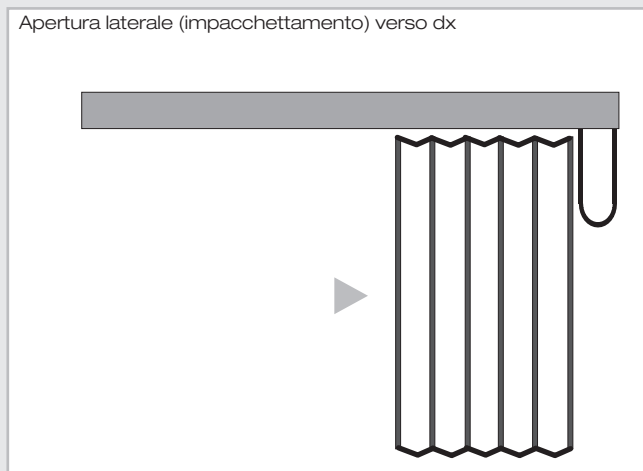


▪Aperture standard

Apertura laterale (impacchettamento) verso sx

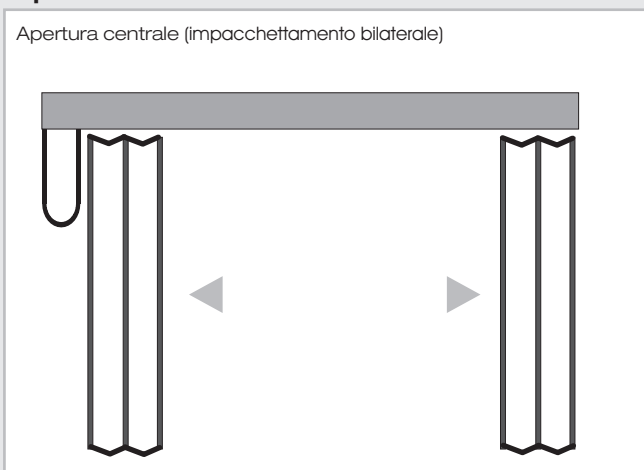


Apertura laterale (impacchettamento) verso dx



▪Aperture non standard

Apertura centrale (impacchettamento bilaterale)





■Mod. a corda



Descrizione di capitolato

- Sistema per tende arricciate con movimento a corde guidate, adatto per tessuti di grammatura media.
- Binario in alluminio completo di cave per passaggio corde indipendenti tra loro.
- Scivoli in materiale termoplastico ad alta tenacità, antivecchiamento ed autolubrificante.
- Corda di manovra in poliestere 100% ad alta scorrevolezza e resistenza (versione a corde)
- Applicazione a parete tramite supporti allungabili dotati di vite (optionals)

Finiture previste

- Trattamento delle parti in alluminio tramite verniciatura a polveri (marchi Qualicoat) colore bianco RAL 9016



■ Mod. a strappo



Descrizione di capitolato

- Sistema per tende arricciate con movimento a strappo adatto per tessuti di media grammatura.
- Binario in alluminio completo di tappi di chiusura in materiale termoplastico.
- Scivoli in materiale termoplastico ad alta tenacità, antinvecchiamento ed autolubrificante.
- Applicazione a parete tramite supporti allungabili dotati di vite.

Finiture previste

- Trattamento delle parti in alluminio tramite verniciatura a polveri (marchi Qualicoat) colore bianco RAL 9016



■ Mod. Elettrica



Descrizione di capitolato

- Sistema per tende arricciate con movimento a motore, completo di ricevente radio, adatto per tessuti di media grammatura.

Caratteristiche	
Caratteristiche	um
Dimensioni LxHxP	mm 240x83x45
Alimentazione	V 230Vac
Coppia Nominale	Nm 0,5
Grado di protezione	IP IP 44
Frequenza radio	Mhz 433,92
Trasmettitori memorizzabili	nr 40
Portata	m 100 in campo aperto, 15 all'interno di edifici o abitazioni
Alimentatore certificato	V 110/230/24

- Binario in alluminio estruso ..
- Scivoli in materiale termoplastico ad alta tenacità, antinvecchiamento ed autolubrificante.
- Applicazione a parete tramite supporti allungabili dotati di vite

Finiture previste

- Trattamento delle parti in alluminio tramite verniciatura a polveri (marchi Qualicoat) colore bianco RAL 9016