



VENEZIANA



INTERNI



CATENA

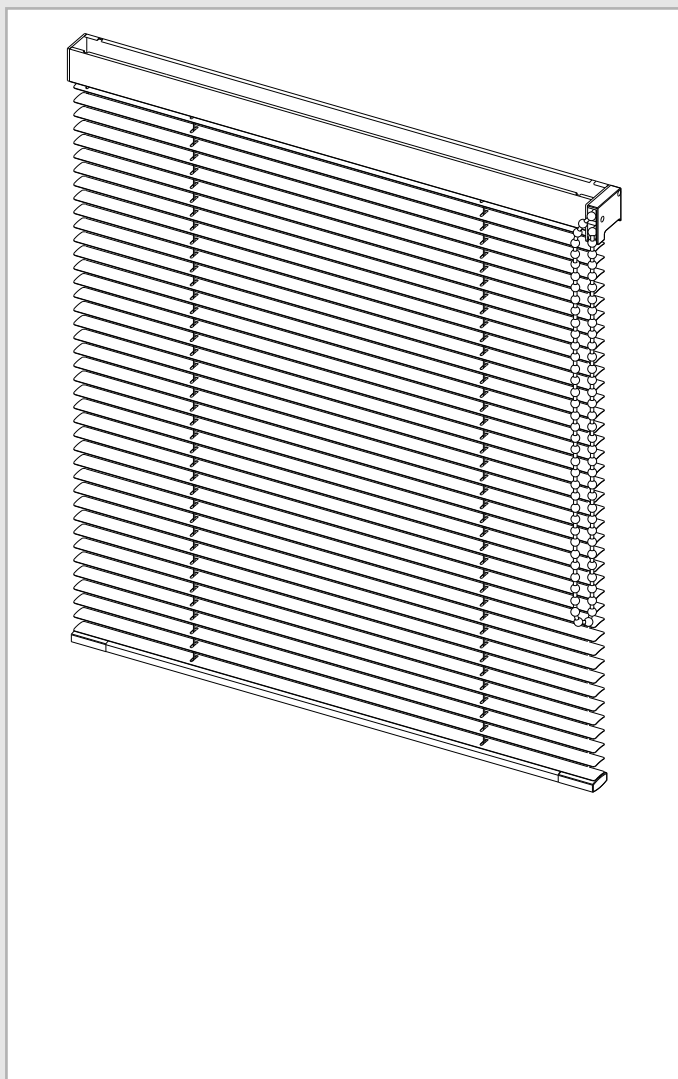


MOTORE





## ▪ Mod. DUC15 / 25 - versione a catena frizionata



### Caratteristiche

- Diversamente da quanto accade per le tende alla veneziana standard, Ducale permette di impacchettare e orientare la tenda con un'unica manovra, senza l'utilizzo di antiestetici cordini. La tenda è sinonimo di immediatezza e semplicità di utilizzo
- Il sistema di avvolgimento garantisce il perfetto parallelismo dei cordini
- Tutte le parti dei meccanismi impiegati sono trattati anti-UV e anti-invecchiamento
- Profili in alluminio estruso
- Sono disponibili, come opzione, guide laterali in cavo di perlon
- Design moderno ed elegante

### Descrizione di capitolato

- DUCALE CATENA, sistema monocontrollo con comando a catena che permette l'orientamento delle lamelle fino a 180° e il loro impacchettamento con un'unica manovra
- Catenella di manovra ad anello continuo stampato in materiale termoplastico (POM) con sfere di traino con Ø 4,5mm e passo 6mm. Finitura come da campionario
- Profilo superiore in alluminio estruso (lega 60/60) sez. 26x28mm
- Profilo avvolgitore in alluminio estruso (lega 60/60) ø 15mm
- Meccanismi interni in alluminio estruso e materiali termoplastici antiusura e anti-invecchiamento
- Perfetto parallelismo della tenda grazie all'avvolgimento dei cordini su un profilo in alluminio movimentato da una apposita vite senza fine
- Profilo terminale in alluminio estruso (lega 60/60) sez. 15x9 o 21x9mm con tappi laterali in materiale termoplastico di finitura
- Cordino in poliestere 100% termofissato con anima interna
- Terylene in poliestere 100% termofissato
- Lamelle in lega di alluminio di larghezza 15 o 25mm spessore 0,21mm ± 0,02

### Finiture previste

- Trattamento delle parti in alluminio tramite ossidazione anodica (marchio Qualanod), oppure tramite verniciatura (marchio Qualicoat). Per colori e finiture vedi campionario.

### Dimensioni massime / minime

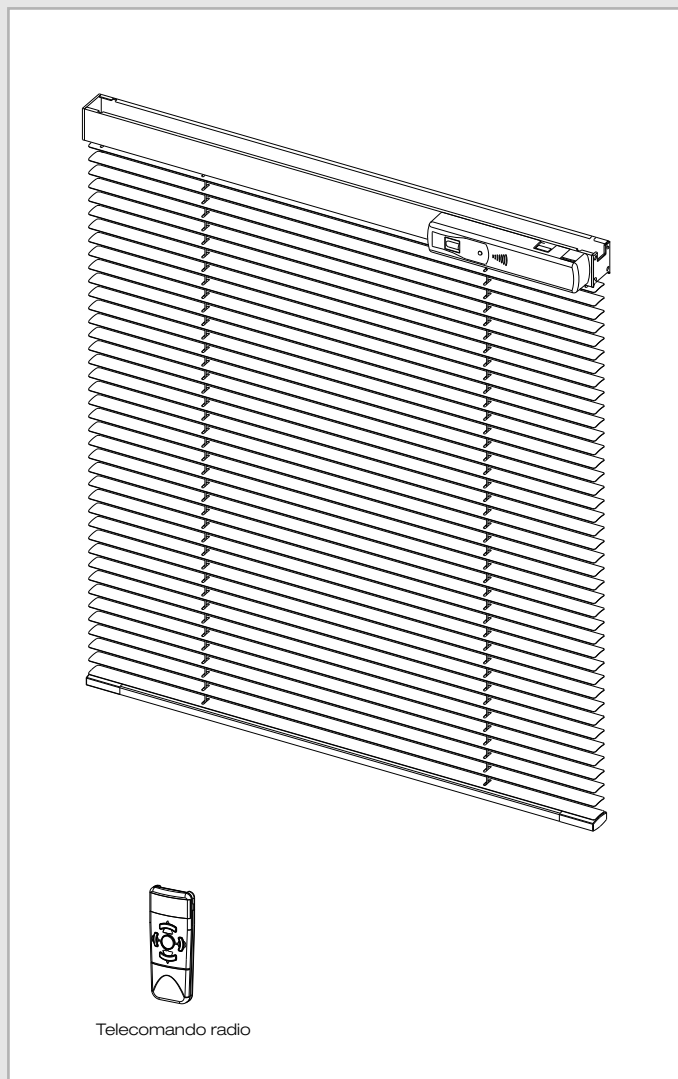
- L min/max tenda 500/3000mm
- H min/max tenda 500/3500mm
- Max superficie 6,00 m<sup>2</sup>

### Caduta anello continuo

Altezza tenda		H anello (mm)
da	a	
0	500	300
501	600	400
601	800	500
801	900	600
901	1000	700
1001	1200	800
1201	1400	1100
1401	1600	1300
1601	1800	1500
1801	2300	1700
2301	3000	2000
3001	3500	2500



## ▪ Mod. DUM15 / 25 - versione a motore



### Descrizione di capitolato

- DUCALE MOTORE, sistema con comando motorizzato che permette l'orientamento delle lamelle fino a 180° e il loro impacchettamento con un'unica manovra
- Motore da 24 Vdc elettronico radio

Caratteristiche	
	um
Alimentazione	V 24
Frequenza radio	Mhz 433,92
Trasmettitori memorizzabili	nr 40
Portata	m 100 in campo aperto, 20 all'interno di edifici
Alimentatore certificato	V 110/230/24
Funzioni	
Funzione ASA (Auto Switch Adjustments)	regolazione automatica dei finecorsa (autoapprendimento)
Funzione AD (Auto Diagnostic)	verifica automatica dei finecorsa ad ogni ciclo; la funzione permette l'auto-regolazione dei finecorsa in caso di allungamento o accorciamento dei cordini
Funzione FTG (Fine Tuning Guidance)	regolazione di precisione dell'orientamento
Funzione DMC ((Dual Mode Command)	predizposizione comandi radio o manuali. Il motore può essere programmato e azionato attraverso pulsanti di comando manuale oppure attraverso trasmettitori radio portatili o fissi. Possibilità di centralizzazioni domestiche in gruppi e sottogruppi
Trasmettitori radio	trasmettitori a 1, 5, 10 o 24 canali con opzione di rivelazione luce, orologio e gestione automatica di funzione. Centraline per cablaggi a più comandi

- Profilo superiore in alluminio estruso (lega 60/60) sez. 26x28mm
- Profilo avvolgitore in alluminio estruso (lega 60/60) ø 15mm
- Meccanismi interni in alluminio estruso e materiali termoplastici antiusura e anti-invecchiamento
- Perfetto parallelismo della tenda grazie all'avvolgimento dei cordini su un profilo in alluminio movimentato da una apposita vite senza fine
- Profilo terminale in alluminio estruso (Lega 60/60) sez. 15x9 o 21x9mm con tappi laterali in materiale termoplastico di finitura
- Cordino in poliestere 100% termofissato con anima interna
- Terylene in poliestere 100% termofissato
- Lamelle in lega di alluminio di larghezza 15 o 25mm spessore 0,21mm ± 0,02

### Finiture previste

- Trattamento delle parti in alluminio tramite ossidazione anodica (marchio Qualanod), oppure tramite verniciatura (marchio Qualicoat). Per colori e finiture vedi campionario

### Dimensioni massime / minime

- L min/max tenda 520/3000mm
- H min/max tenda 500/2900mm
- Max superficie 4,50 m<sup>2</sup>



## ▪ Abbinamenti

Profili	Lamelle	Accessori
Bianco Ral 9016	005 - 205 - 778 - 606 - 1547	Bianco - Trasparente
Beige Ral 1013	004 - 031 - 100 - 104 - 112 - 501 - 502 - 601 - 602 - 1545 - 460	Beige - Trasparente
Marrone Ral 1019	011 - 131 - 327 - 329	Beige - Trasparente
Rosa Ral 3012	066 - 067 - 077 - 111 - 135 - 1544 - 002	Nero - Trasparente
Nero Ral 9005	033 - 233 - 095 - 157 - 215 - 051 - 106 - 143 - 270	Nero - Trasparente
Grigio Ral 7038	026 - 173 - 771 - 480	Grigio - Trasparente
Giallo Ral 1012	012 - 260 - 402	Nero - Trasparente
Verde Ral 6005	054 - 056 - 061 - 658 - 333	Nero - Trasparente
Azzurro Ral 5023	057 - 089 - 090 - 091 - 269 - 144 - 336 - 1548	Nero - Trasparente
Marrone scuro Ral 8025	060 - 062 - 213 - 506 - 507 - 503 - 504 - 505	Beige - Trasparente
Rosso Ral 3020	020	Nero - Trasparente
Acquamarina Ral 6027	050 - 162 - 338 - 928 - 1550	Nero - Trasparente
Verde pastello Ral 6019	039 - 654	Nero - Trasparente
Ossidato argento	034 - 064 - 1546	Grigio - Trasparente

## ▪ Aumento per colori particolari

Prezzi in € IVA inclusa

Colori	Codice	Aumento
Metallizzati	056 - 064 - 131 - 143 - 144 - 157 - 162 - 213 - 215	+8%
Perlato	327 - 329 - 333 - 336 - 338	+15%
Frost (in esaurimento)	1544 - 1545 - 1546 - 1547 - 1548 - 1550	+20%
Marmorizzati (solo lamelle 25mm)	601 - 602 - 606 - 654	+35 %
Legno (solo per lamelle 25mm)	501 - 502 - 503 - 504 - 505 - 506 - 507	+35%
Veneziana a più colori fino a 3		+30%

## ▪ Optionals

Prezzi in € IVA esclusa

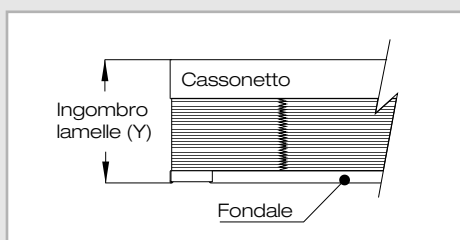
Descrizione	Codice	Prezzo in €
Lamelle microforate colori	205 - 026 - 034 - 112 - 233	+ 24,70 €/mq
Guida in perlon montata		+ 1,26 €/ml
Accessori per guida (2 staffe a "L" + 2 morsetti)		+ € 1,26
Fermacatena inclinato (cad.)		€ 0,84
Fermacatena fisso (cad.)		€ 0,84
Tenditore per cordino guida (per installazione fuori luce)		€ 1,00
Tirante per cordino guida (per installazione in luce)		€ 1,00
Motore Ducale + Centralina		+€ 220,00
Alimentatore		€ 50,00
Telecomando 1 canale		€ 32,00
Telecomando 5 canali		€ 42,00
Telecomando 10 canali		€ 64,00
Telecomando 20 canali		€ 70,00
Telecomando 24 canali		€ 76,00
Contatti elettrici		€ 11,40
Trasmittitore a parete 1 canale		€ 26,00
Trasmittitore a parete 2 canali		€ 50,00
Trasmittitore a parete 9 canali		€ 54,00
Trasmittitore a parete 15 canali		€ 58,00



### Dimensioni profili

Cassonetto Ducale	Fondale 15x9mm	Fondale 21x9mm

### Ingombro pacco lamelle



H tenda (mm)	1000	1500	2000	2500	3000	3500
Y (mm) Lamelle 15mm	50	75	85	95	110	125
Y (mm) Lamelle 25mm	60	75	85	100	115	130

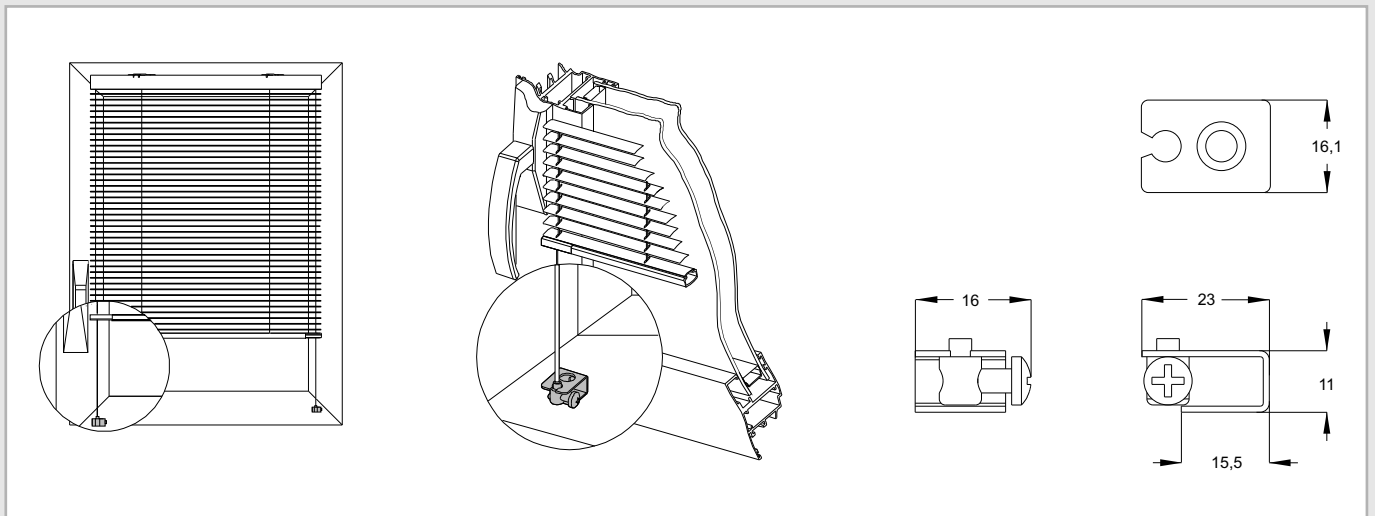
I dati riportati in tabella sono da ritenersi indicativi

### Modalità di installazione

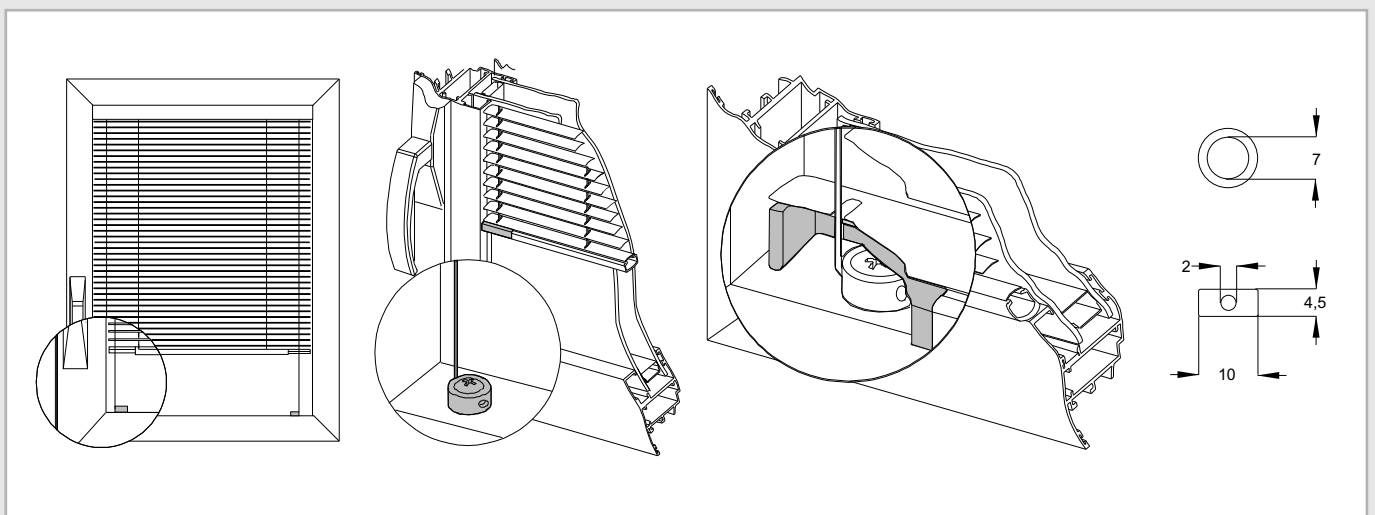
Installazione a parete	Installazione a soffitto	Installazione su staffa regolabile
<p>chiuso</p> <p>aperto</p>	<p>chiuso</p> <p>aperto</p>	



▪ Sistemi guidati all'esterno del foro luce per sistemi a catena e motore (opzionale)



▪ Sistemi guidati all'interno del foro luce per sistemi a catena e motore (opzionale)



▪ Sistemi di ancoraggio - disponibile per Ducale catena (opzionale)

