



VENEZIANA



VETRO/
CAMERA



INTERNI



CATENA



MOTORE



POMOLO



Dojglass 22mm a catena

MODELLO

DJC22

VENEZIANA



VETRO/
CAMERA



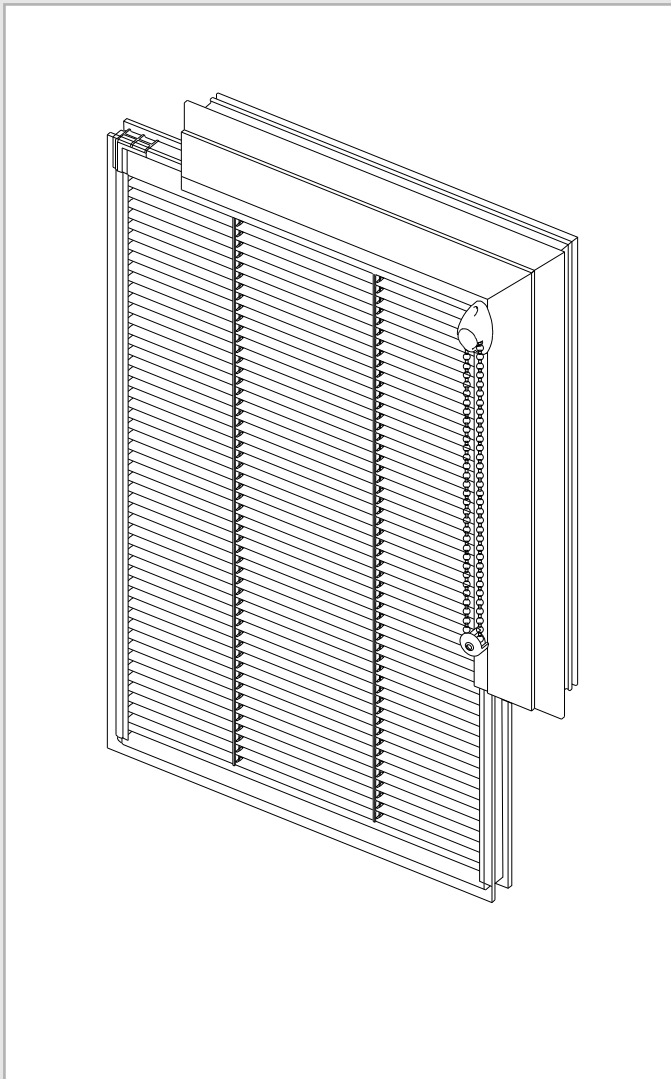
CATENA



INTERNI



Mod. DJC22 - versione a catena frizionata



Descrizione di capitolato

- Meccanismi di trasmissione comando interno / esterno in lega pressofusa e ottone con anello di sigillatura in materiale siliconico antiusura ed antinvecchiamento
- Comando esterno in materiale termoplastico (POM) con ingranaggi di riduzione azionati da catena continua Ø 4,5mm passo 6mm in materiale termoplastico (POM)
- Cassonetto in alluminio estruso lega 60/60 sezione 21 x 27mm. Ogni meccanismo interno per la movimentazione è in materiale termoplastico (POM) antiusura
- Perfetto parallelismo della tenda grazie all'avvolgimento dei cordini su un profilo in alluminio, movimentato da un' apposita vite senza fine
- Tubo avvolgitore in alluminio estruso lega 60/60 Ø 12mm
- Fondale in alluminio estruso in lega 60/60 sezione 15 x 9mm
- Distanziale in alluminio elettrosaldato sezione 22mm
- Aletta laterale in alluminio estruso sezione 22mm (opzionale)
- Lamelle in lega di alluminio dim. 15mm sp. 0,21mm
- Terylene in poliestere 100% termofissato
- Corde in poliestere 100% termofissato con anima interna
- Frizione di sicurezza in discesa

Finiture previste

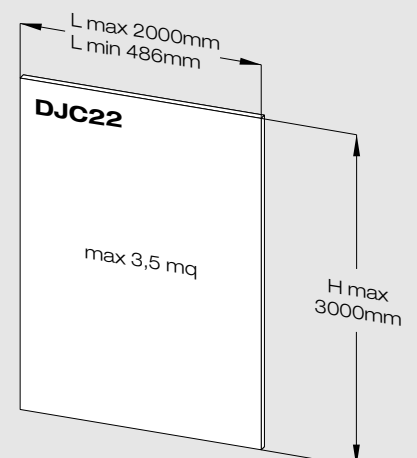
- Trattamento delle parti in alluminio tramite ossidazione anodica (marchio Qualanod), oppure tramite verniciatura (marchio Qualicoat). Per colori e finiture vedi campionario.

Dimensioni massime vetrocamera (3,50 mq max)

L (mm)	da 486 a 1100	1200	1300	1400	1500	1600	1700	1800	1900	2000
H (mm)	3000	2915	2690	2500	2330	2190	2060	1950	1850	1750

Ingombro pacco lamelle

H (mm)	500	700	1200	1500	2000	2500	3000
Y (mm)	59	72	102	125	132	192	226



Dojglass 22mm a catena

MODELLO

DJC22

VENEZIANA



VETRO/
CAMERA



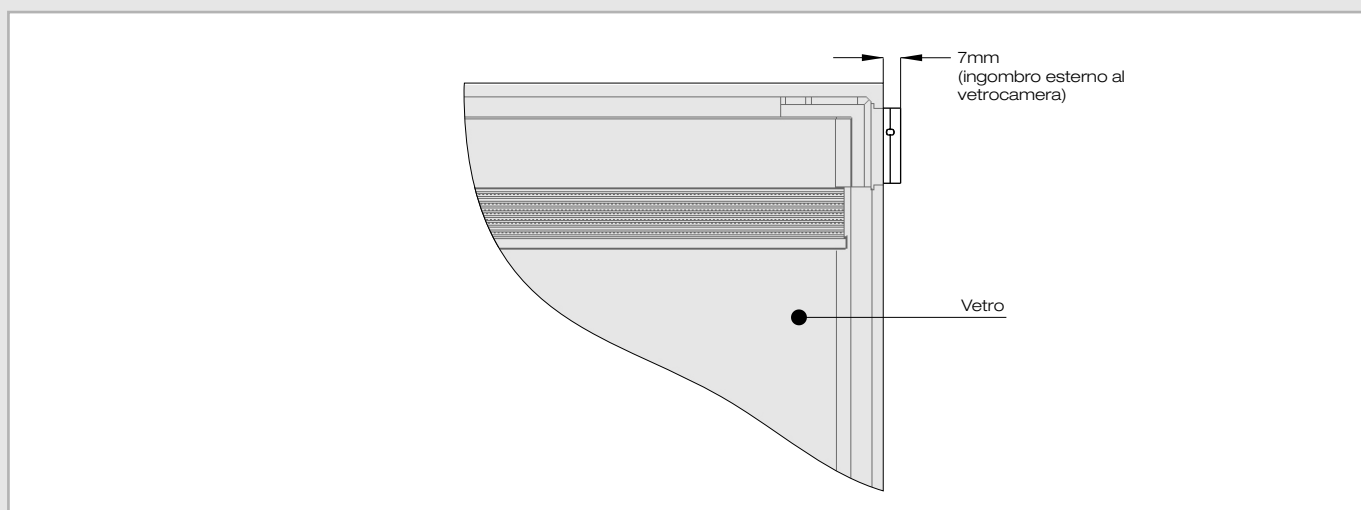
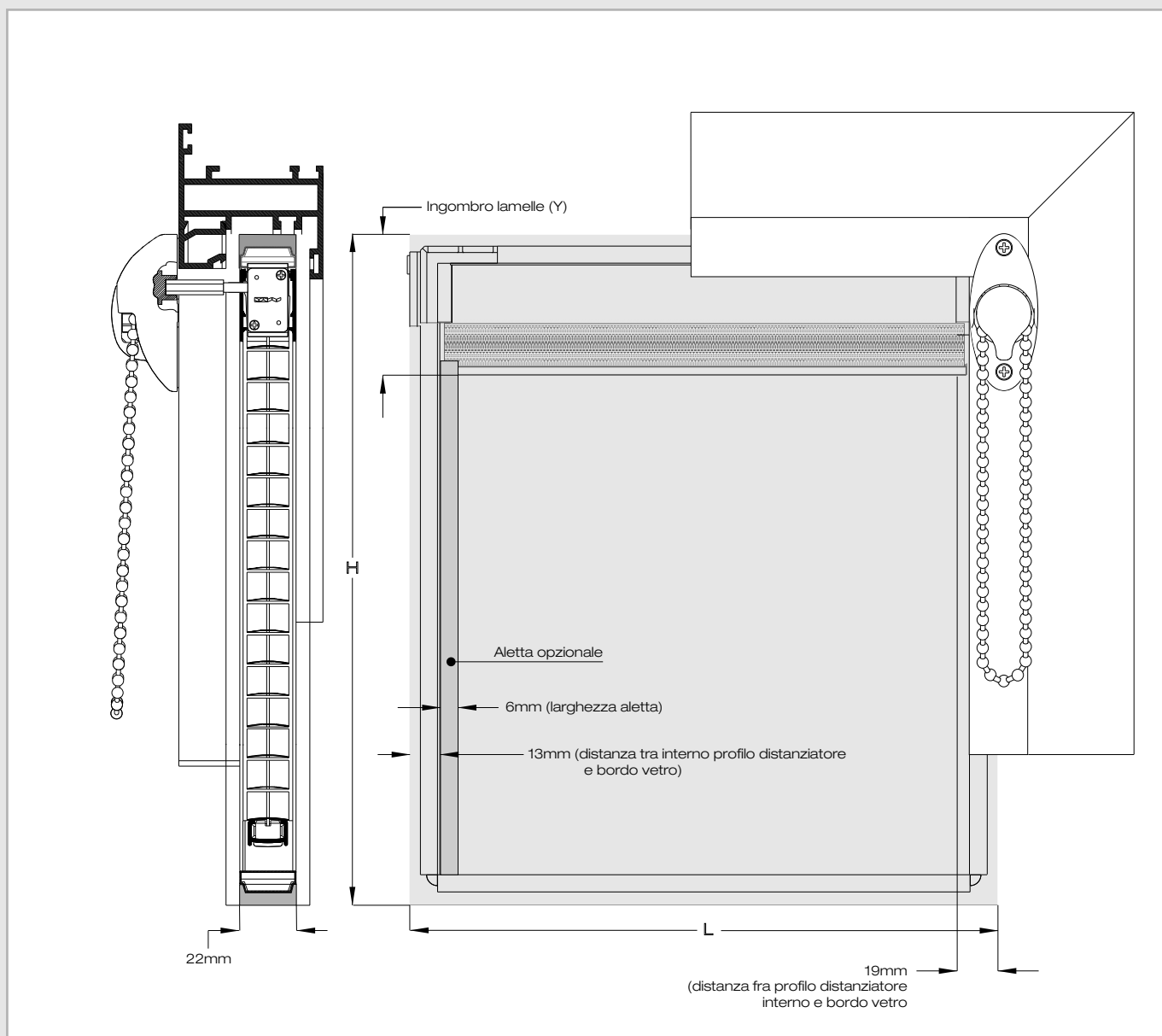
CATENA



INTERNI



Mod. DJC22 - dimensioni e ingombri



Dojglass 22mm a motore

MODELLO

DJM22

VENEZIANA



VETRO/
CAMERA



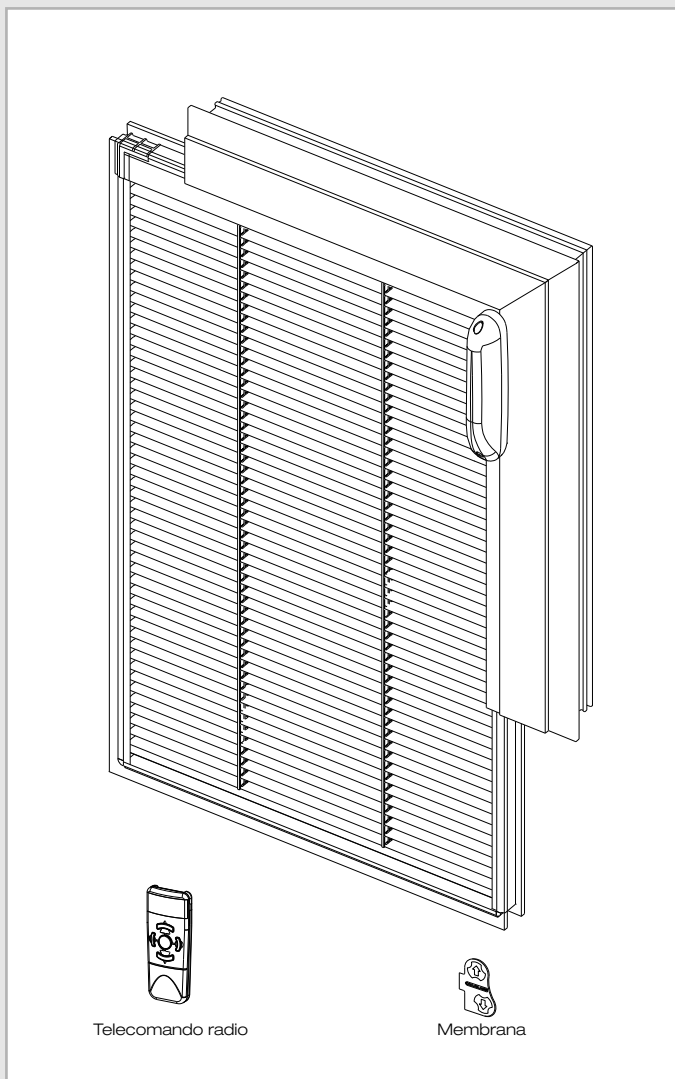
ELETTRICA



INTERNI



Mod. DJM22 - versione a motore



Descrizione di capitolato

- Meccanismi di trasmissione comando interno / esterno in lega pressofusa e ottone con anello di sigillatura in materiale siliconico antiusura ed antinvecchiamento
- Comando esterno a motore 24 Vdc elettronico radio

Caratteristiche	
	um
Alimentazione	v 24
Frequenza radio	Mhz 433,92
Trasmettitori memorizzabili	nr 40
Portata	m 100 in campo aperto, 20 all'interno di edifici
Alimentatore certificato	v 110/230/24
Funzioni	
Funzione ASA (Auto Switch Adjustments)	regolazione automatica dei finecorsa (autoapprendimento)
Funzione AD (Auto Diagnostic)	verifica automatica dei finecorsa ad ogni ciclo; la funzione permette l'auto-regolazione dei finecorsa in caso di allungamento o accorciamento dei cordini
Funzione FTG (Fine Tuning Guidance)	regolazione di precisione dell'orientamento
Funzione DMC ((Dual Mode Command)	predizposizione comandi radio o manuali. Il motore può essere programmato e azionato attraverso pulsanti di comando manuale oppure attraverso trasmettitori radio portatili o fissi. Possibilità di centralizzazioni domotiche in gruppi e sottogruppi
Trasmettitori radio	trasmettitori a 1, 5, 10 o 24 canali con opzione di rivelazione luce, orologio e gestione automatica di funzione. Centraline per cablaggi a più comandi

- Cassonetto in alluminio estruso Lega 60/60 sezione 21x27mm. Meccanismi interni per la movimentazione in materiale termoplastico (POM) antiusura
- Perfetto parallelismo della tenda grazie all'avvolgimento dei cordini su un profilo in alluminio, movimentato da una apposita vite senza fine
- Tubo avvolgitore in alluminio estruso Lega 60/60 ø 12mm
- Fondale in alluminio estruso in Lega 60/60 sezione 15 x 9mm
- Distanziale in alluminio elettrosaldato sezione 21mm
- Aletta laterale in alluminio estruso sezione 22mm (opzionale)
- Lamelle in lega di alluminio dim. 15mm sp. 0,21mm
- Terylene in poliestere 100% termofissato
- Corde in poliestere 100% termofissato con anima interna

Dimensioni massime vetrocamera (2.6mq max)

L (mm)	da 486 a 1100	1200	1300	1400	1500	1600	1700	1800	1900	2000
H (mm)	2360	2160	2000	1800	1700	1620	1530	1440	1370	1300

Ingombro pacco lamelle

H (mm)	500	700	1200	1500	2000	2500	3000
Y (mm)	59	72	102	125	132	192	226

Finiture previste

- Trattamento delle parti in alluminio tramite ossidazione anodica (marchio Qualanod) o tramite verniciatura (marchio Qualicoat). Per colori e finiture vedi campionario

Dojglass 22mm a motore

MODELLO

DJM22

VENEZIANA



VETRO/
CAMERA



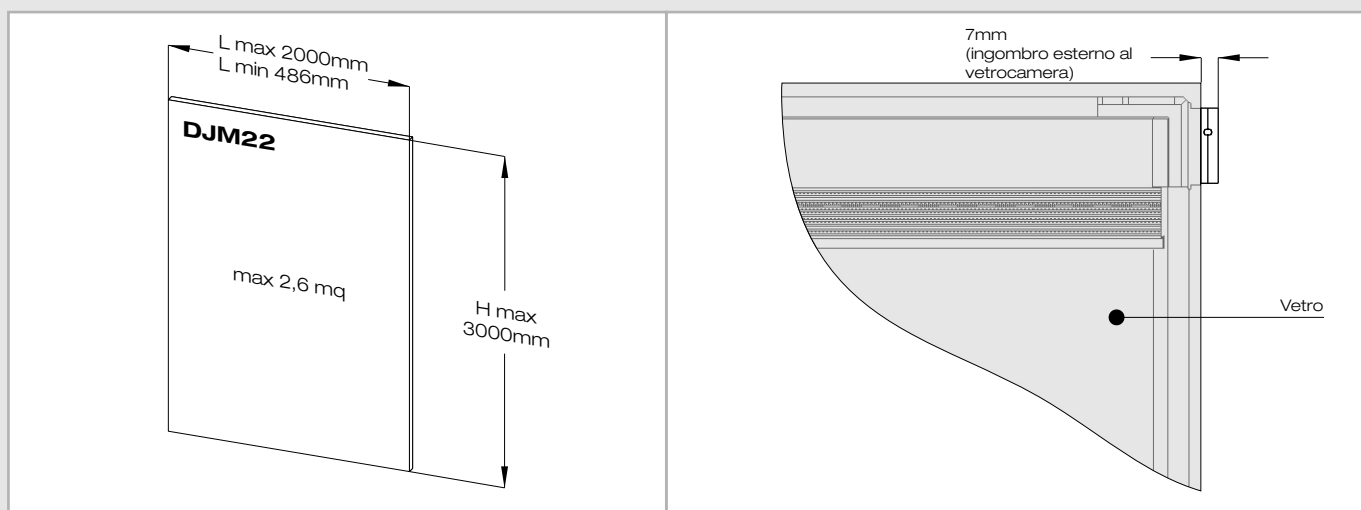
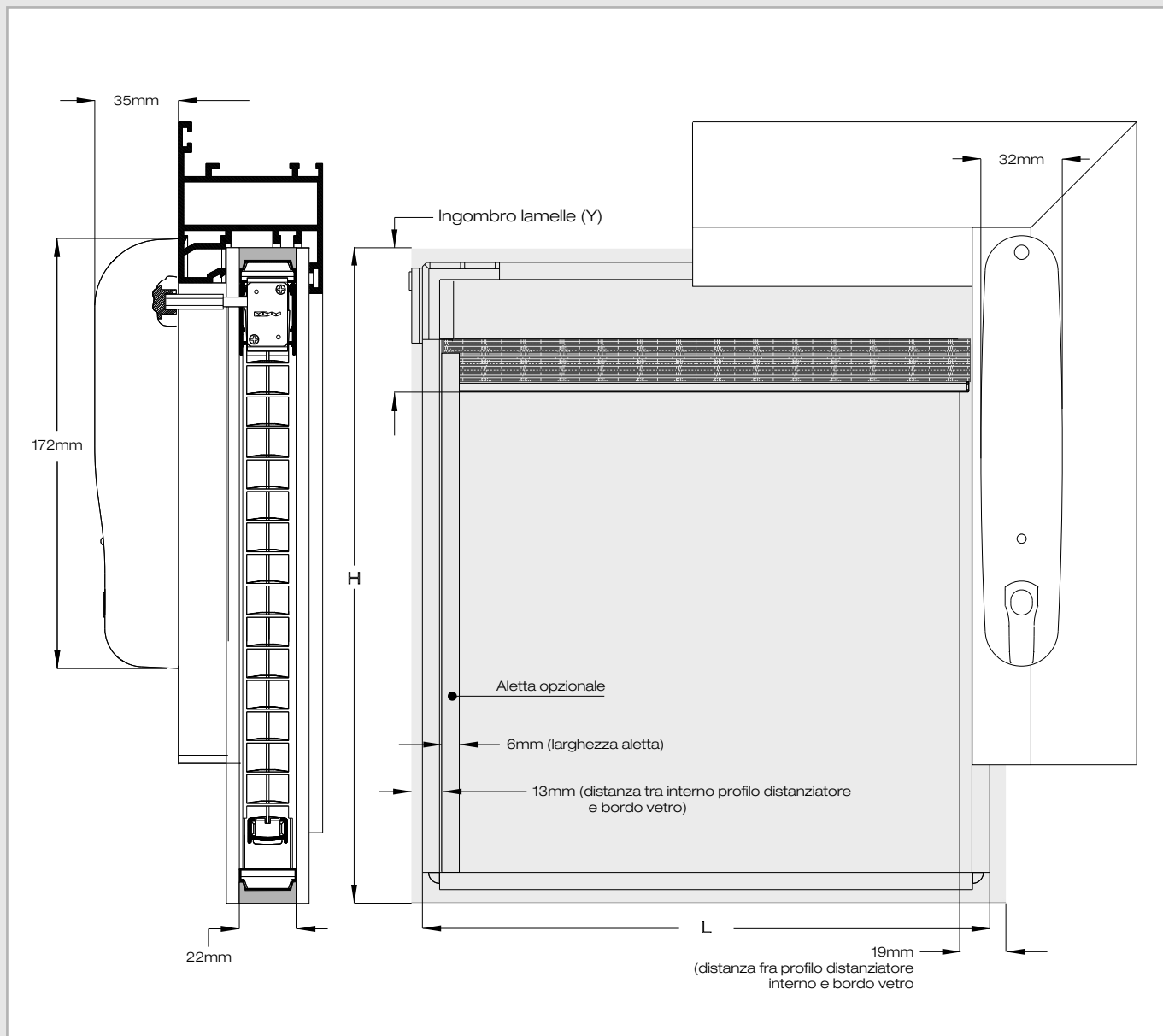
ELETTRICA



INTERNI



Mod. DJM22 - dimensioni e ingombri



Dojglass 22mm solo orientamento

MODELLI

DJP22
DJO22

VENEZIANA



VETRO/
CAMERA



CATENA



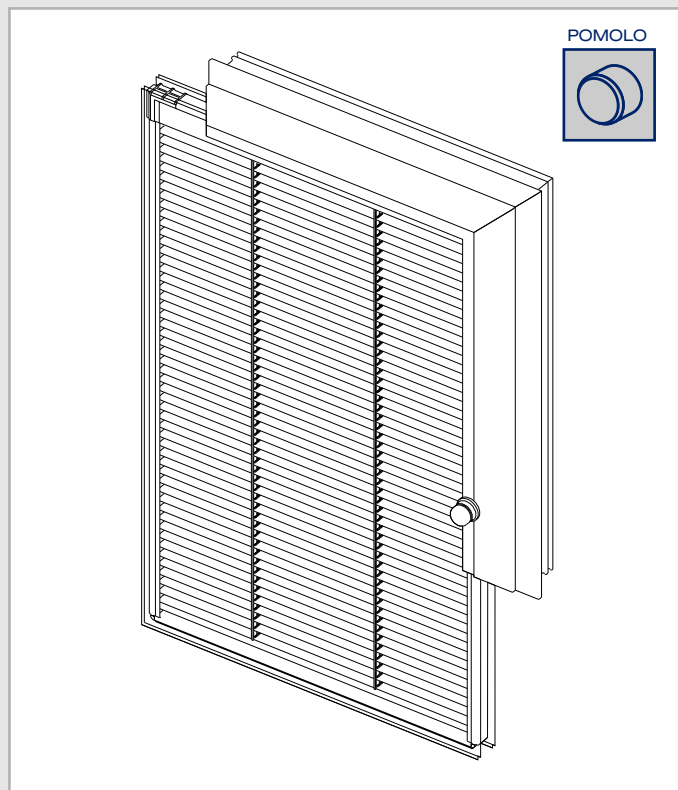
POMOLO



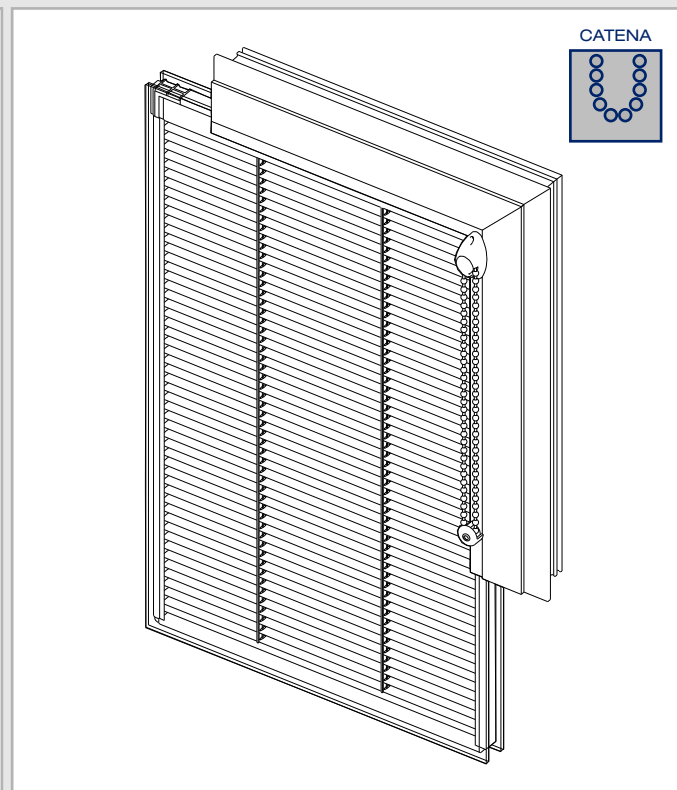
INTERNI



▪Mod. DJP22 - vers. a pomolo solo orientamento



▪Mod. DJP22 - vers. a catena solo orientamento



Descrizione di capitolato

- Meccanismi di trasmissione comando interno / esterno in lega pressofusa e ottone con anello di sigillatura in materiale siliconico antiusura ed antinvecchiamento
- Comando esterno in materiale termoplastico (POM) con guaina flessibile
- Cassonetto in alluminio estruso Lega 60/60 sezione 21 x 27mm. Tutti i meccanismi interni per l'orientamento sono prodotti in materiale termoplastico (POM) antiusura
- Albero quadro in alluminio estruso (lega 60/60)
- Fondale in alluminio estruso 15 x 9mm (lega 60/60 sezione 15 x 9mm)
- Distanziale in alluminio elettrosaldato sezione 22mm
- Aletta laterale in alluminio estruso sezione 22mm (opzionale)
- Lamelle in lega di alluminio dim. 15mm sp. 0,21mm
- Terylene in poliestere 100% termofissato
- Corde in poliestere 100% termofissato con anima interna

Finiture previste

- Trattamento delle parti in alluminio tramite ossidazione anodica (marchio Qualanod), oppure tramite verniciatura (marchio Qualicoat). Per colori e finiture vedi campionario

Descrizione di capitolato

- Meccanismi di trasmissione comando interno / esterno in lega pressofusa e ottone con anello di sigillatura in materiale siliconico antiusura ed antinvecchiamento
- Comando esterno in materiale termoplastico (POM) con ingranaggi di riduzione mossi da catena continua Ø 4,5mm passo 6mm in materiale termoplastico (POM)
- Cassonetto in alluminio estruso lega 60/60 sezione 21 x 27mm. Meccanismi interni per l'orientamento in materiale termoplastico (POM) antiusura
- Albero quadro in alluminio estruso lega 60/60
- Fondale in alluminio estruso in lega 60/60 sezione 15 x 9mm
- Distanziale in alluminio elettrosaldato sezione 22mm
- Aletta laterale in alluminio estruso sezione 22mm (opzionale)
- Lamelle in lega di alluminio dim. 15mm sp. 0,21mm
- Terylene in poliestere 100% termofissato
- Corde in poliestere 100% termofissato con anima interna

Finiture previste

- Trattamento delle parti in alluminio tramite ossidazione anodica (marchio Qualanod), oppure tramite verniciatura (marchio Qualicoat). Per colori e finiture vedi campionario

Dojglass 22mm solo orientamento

MODELLI

DJP22
DJO22

VENEZIANA



VETRO/
CAMERA



CATENA



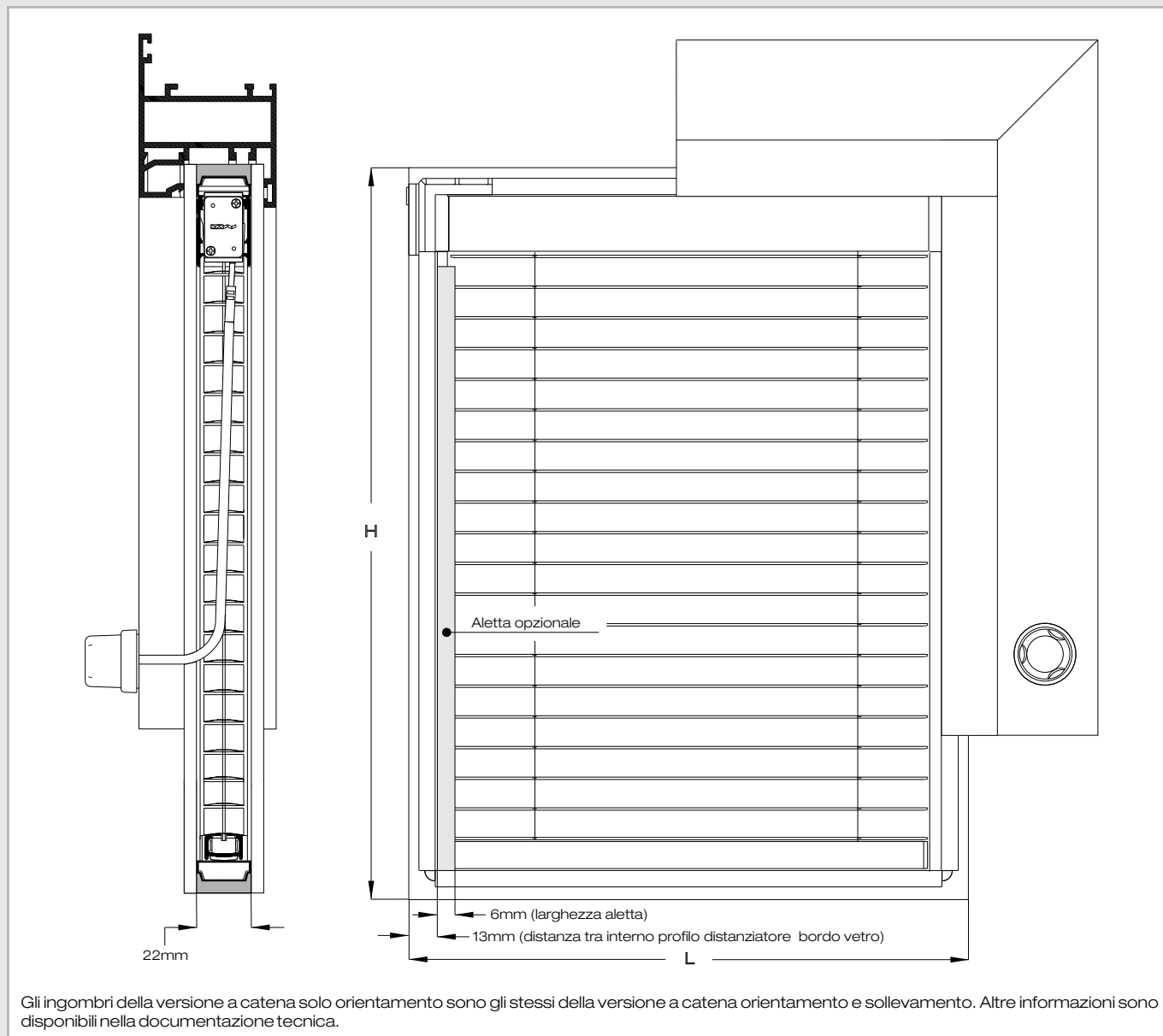
POMOLO



INTERNI



Mod. DJP22 - dimensioni e ingombri



Dimensioni massime vetrocamera DJP22 (3,50 mq max)

L (mm)	da 486 a 1100	1200	1300	1400	1500	1600	1700	1800	1900	2000
H (mm)	3000	2915	2690	2500	2330	2190	2060	1950	1850	1750

Dimensioni massime vetrocamera DJO22 (5,00 mq max)

L (mm)	da 486 a 1100	1200	1300	1400	1500	1600	1700	1800	1900	2000
H (mm)	3600	3600	3600	3600	3330	3120	2940	2770	2630	2500



Dojglass 27mm a catena

MODELLO

DJC27

VENEZIANA



VETRO/
CAMERA



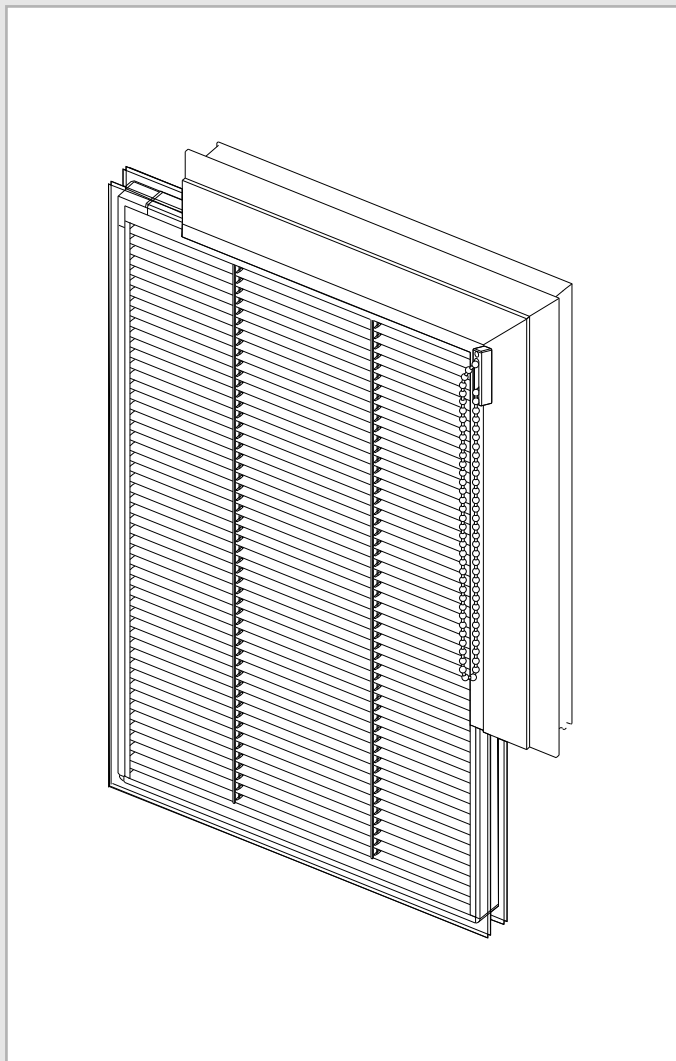
CATENA



INTERNI



■ Mod. DJC27 - versione a catena frizionata



Descrizione di capitolato

- Meccanismi di trasmissione comando interno / esterno in lega pressofusa e ottone con anello di sigillatura in materiale siliconico antiusura ed antinvecchiamento
- Comando esterno in materiale termoplastico (POM) con ingranaggi di riduzione mossi da catena continua Ø 4,5mm passo 6mm in materiale termoplastico (POM)
- Cassonetto in alluminio estruso lega 60/60 sezione 26 x 28mm. Ogni meccanismo interno per la movimentazione è in materiale termoplastico (POM) antiusura
- Perfetto parallelismo della tenda grazie all'avvolgimento dei cordini su un profilo in alluminio, movimentato da una apposita vite senza fine
- Tubo avvolgitore in alluminio estruso lega 60/60 Ø 15mm
- Fondale in alluminio estruso in lega 60/60 sezione 15 x 9mm
- Distanziale in alluminio elettrosaldato sezione 27mm
- Lamelle in lega di alluminio dim. 15mm sp. 0,21mm
- Terylene in poliestere 100% termofissato
- Corde in poliestere 100% termofissato con anima interna
- Frizione di sicurezza in discesa

Finiture previste

- Trattamento delle parti in alluminio tramite ossidazione anodica (marchio Qualanod), oppure tramite verniciatura (marchio Qualicoat). Per colori e finiture vedi campionario

Dojglass 27mm a catena

MODELLO

DJC27

VENEZIANA



VETRO/
CAMERA



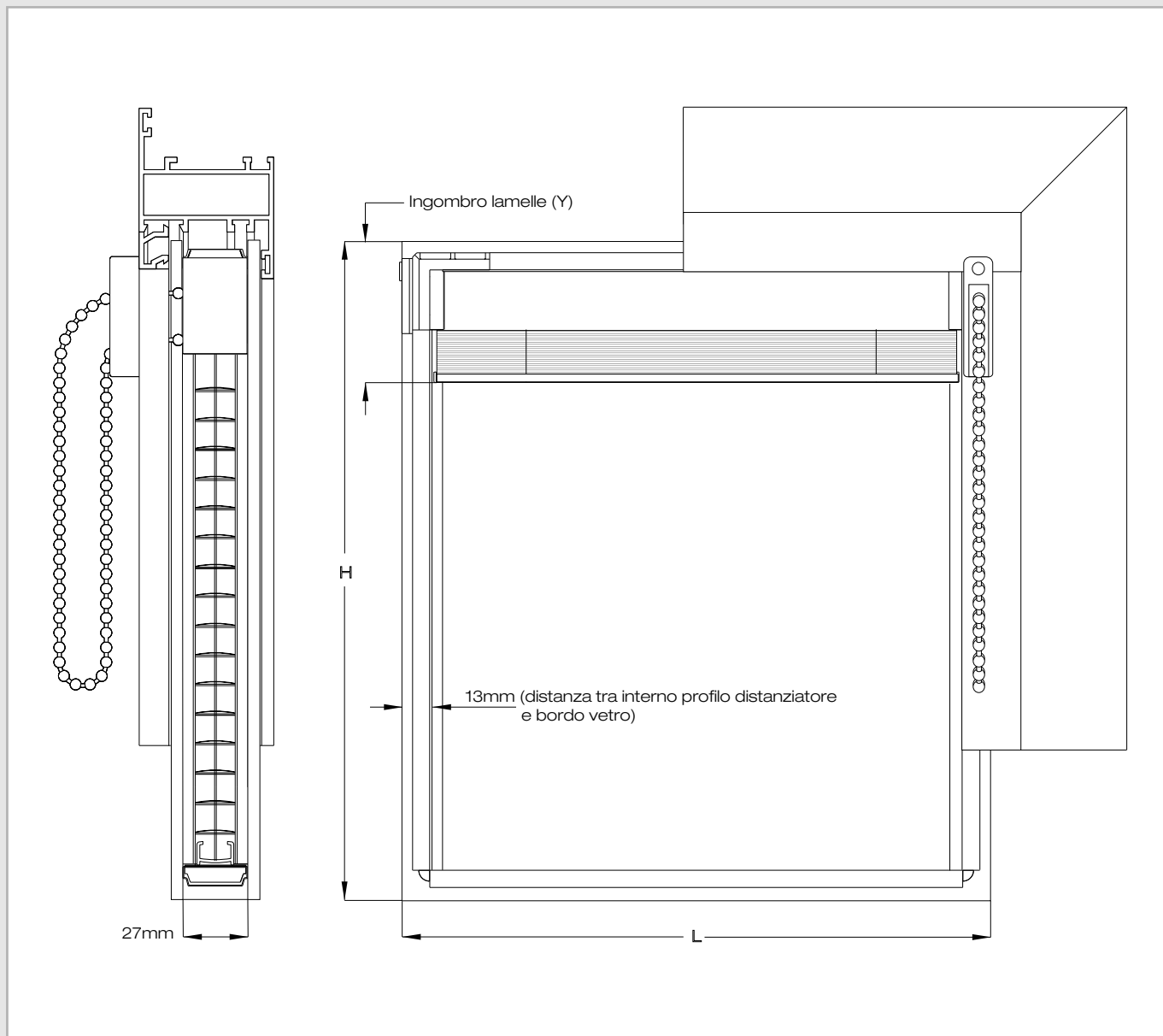
CATENA



INTERNI



Mod. DJC27 - dimensioni e ingombri

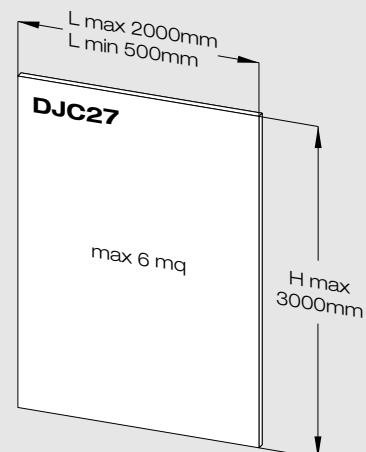


Dimensioni massime vetrocamera (6,0 mq max)

L (mm)	da 500 a 1700	1800	1900	2000	2100	2200	2300	2400	2500	2600	2700	2800	2900	3000
H (mm)	3500	3300	3150	3000	2850	2700	2600	2500	2400	2300	2200	2100	2050	2000

Ingombro pacco lamelle

H (mm)	500	700	1200	1500	2000	2500	3000
Y (mm)	59	73	106	126	159	193	227



Dojglass 27mm a motore

MODELLO

DJM27

VENEZIANA



VETRO/
CAMERA



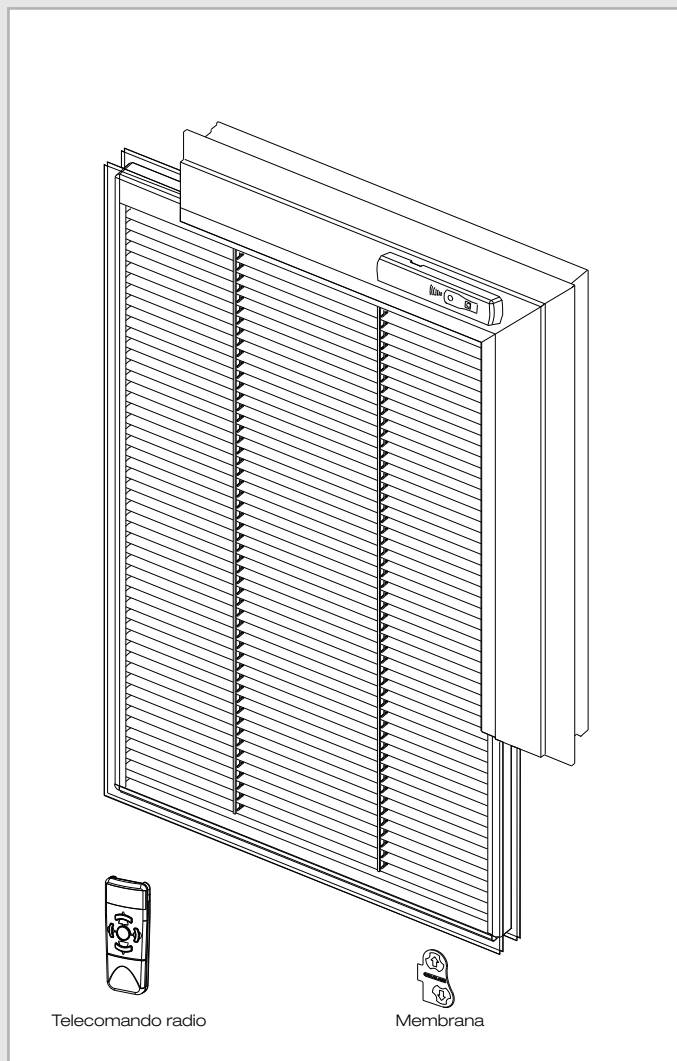
ELETTRICA



INTERNI



Mod. DJM27 - versione a motore



Descrizione di capitolato

- Meccanismi di trasmissione comando interno / esterno in lega pressofusa e ottone con anello di sigillatura in materiale siliconico antiusura ed antinvecchiamento
- Comando interno a motore 24 Vdc elettronico radio

Caratteristiche	
	um
Alimentazione	v 24
Frequenza radio	Mhz 433,92
Trasmettitori memorizzabili	nr 40
Portata	m 100 in campo aperto, 20 all'interno di edifici
Alimentatore certificato	v 110/230/24
Funzioni	
Funzione ASA (Auto Switch Adjustments)	regolazione automatica dei finecorsa (autoapprendimento)
Funzione AD (Auto Diagnostic)	verifica automatica dei finecorsa ad ogni ciclo; la funzione permette l'auto-regolazione dei finecorsa in caso di allungamento o accorciamento dei cordini
Funzione FTG (Fine Tuning Guidance)	regolazione di precisione dell'orientamento
Funzione DMC (Dual Mode Command)	predefinitezza comandi radio o manuali. Il motore può essere programmato e azionato attraverso pulsanti di comando manuale oppure attraverso trasmettitori radio portatili o fissi. Possibilità di centralizzazioni domotiche in gruppi e sottogruppi
Trasmettitori radio	trasmettitori a 1, 5, 10 o 24 canali con opzione di rivelazione luce, orologio e gestione automatica di funzione. Centraline per cablaggi a più comandi

- Cassonetto in alluminio estruso Lega 60/60 sezione 26x28mm. Meccanismo interni per la movimentazione in materiale termoplastico (POM) antiusura
- Perfetto parallelismo della tenda grazie all'avvolgimento dei cordini su un profilo in alluminio, movimentato da una apposita vite senza fine
- Tubo avvolgitore in alluminio estruso Lega 60/60 ø 15mm
- Fondale in alluminio estruso in Lega 60/60 sezione 15 x9mm
- Distanziale in alluminio elettrosaldato sezione 27mm
- Lamelle in lega di alluminio dim. 15mm sp. 0,21mm
- Terylene in poliestere 100% termofissato
- Corde in poliestere 100% termofissato con anima interna

Finiture previste

- Trattamento delle parti in alluminio tramite ossidazione anodica (marchio Qualanod), oppure tramite verniciatura (marchio Qualicoat). Per colori e finiture vedi campionario

Dojglass 27mm a motore

MODELLO

DJM27

VENEZIANA



VETRO/
CAMERA



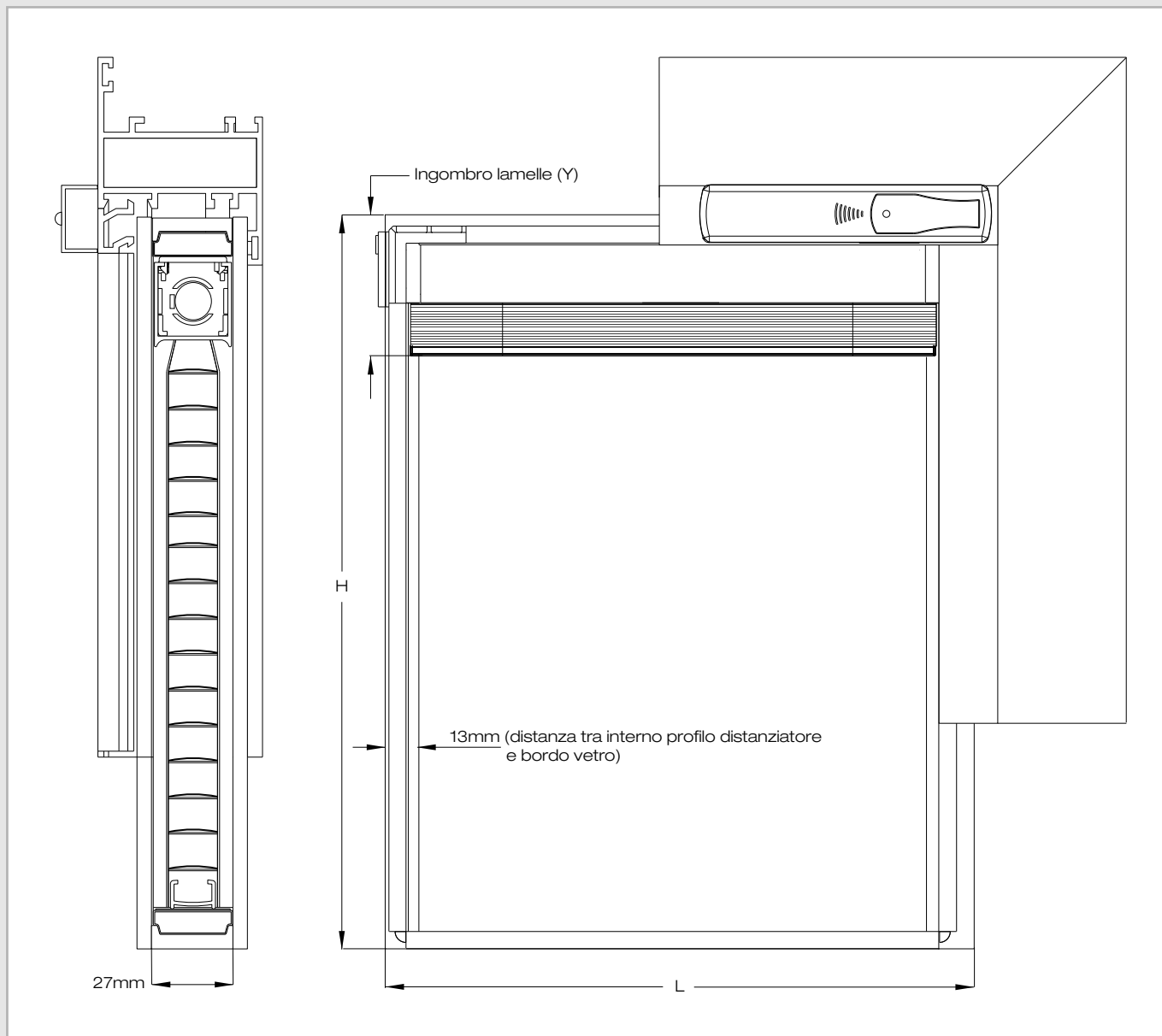
ELETRICA



INTERNI



Mod. DJM27 - dimensioni e ingombri



Dimensioni massime vetrocamera (4,50 mq max)

L (mm)	da 500 a 1700	1800	1900	2000	2100	2200	2300	2400	2500	2600	2700	2800	2900	3000
H (mm)	2650	2500	2360	2250	2140	2045	1956	1875	1800	1730	1660	1607	1550	1500

Ingombro pacco lamelle

H (mm)	500	700	1200	1500	2000	2500	3000
Y (mm)	59	73	106	126	159	193	227

