



PANNELLO



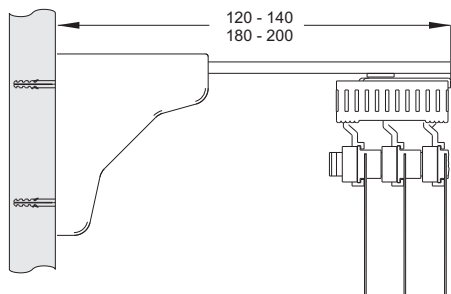
INTERNI



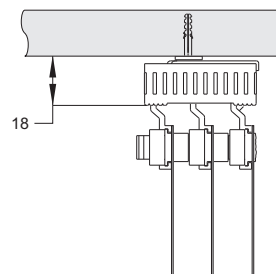


Modalità di installazione

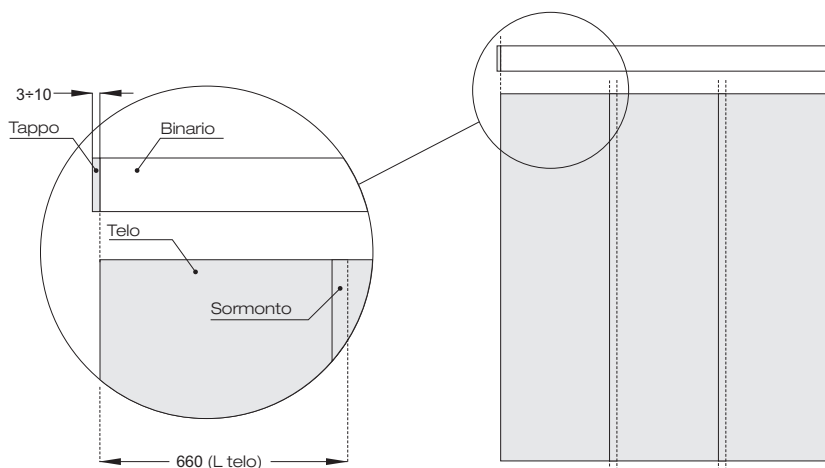
Installazione a parete



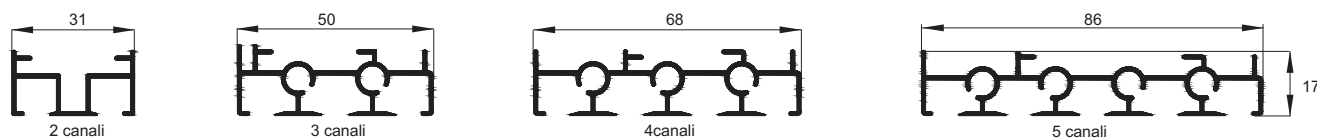
Installazione a soffitto



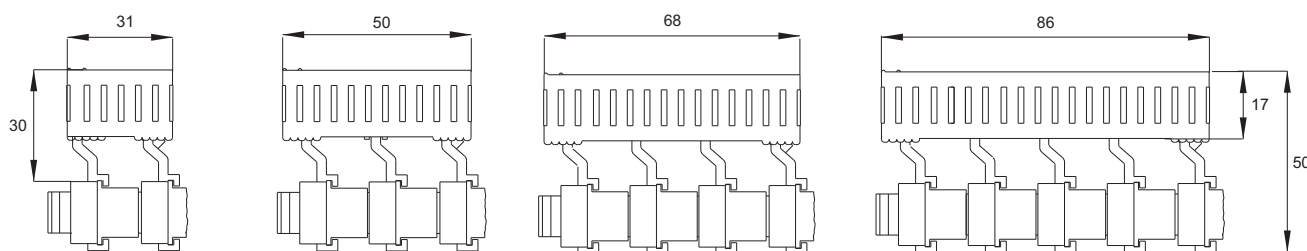
Sormonto telo



Ingombro binari



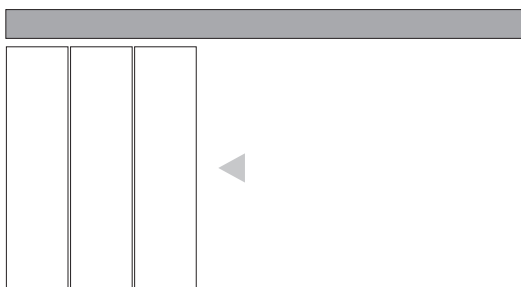
Ingombro tenda vista laterale



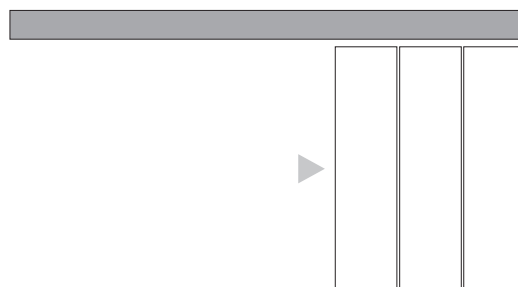


■ Aperture standard

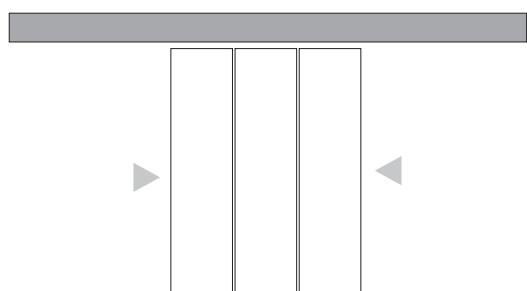
Apertura laterale (impacchettamento) verso sx



Apertura laterale (impacchettamento) verso dx

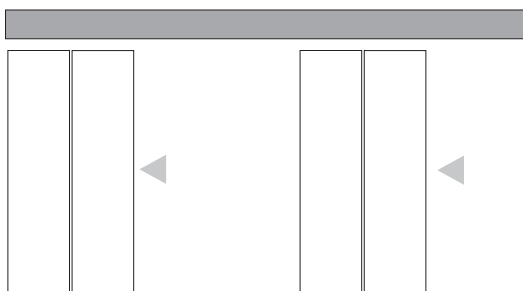


Apertura bilaterale (impacchettamento centrale)

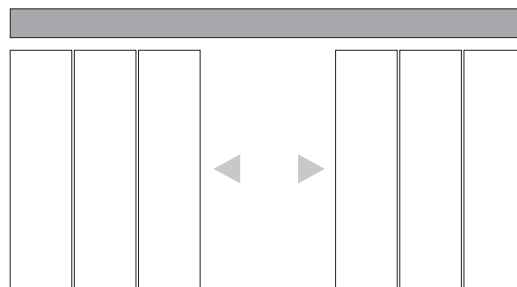


■ Aperture non standard

Apertura multipla

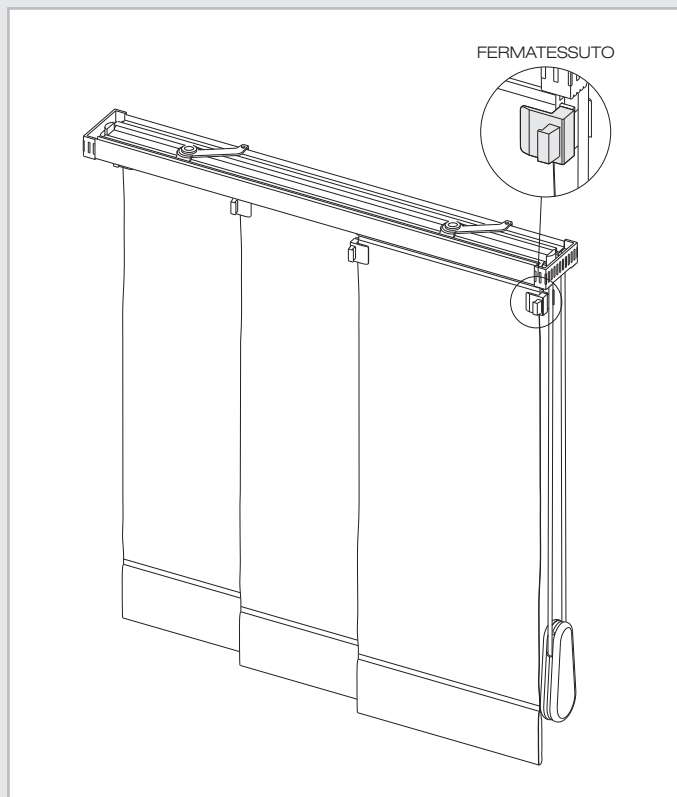


Apertura centrale (impacchettamento laterale)





■Mod. DNC - versione a corde



Descrizione di capitolato

- Sistema per tende a pannello con movimento a corda e a strappo
- Lo spostamento dei pannelli è consentito da carrelli dotati di dispositivi a basso coefficiente d'attrito movimentati da corde
- Il sistema DANTE consente un'ampia varietà di aperture: laterale, centrale, bilaterale e multipla.
- Binario a 2 canali (solo versione a strappo), 3, 4 e 5 canali in alluminio estruso
- Piattina in alluminio estruso di dimensioni 3x40.
- Componenti plastici prodotti in materiale ad alta tenacità ed anti- invecchiamento
- Corda di manovra in poliestere 100% ad alta scorrevolezza e resistenza (versione a corde)
- Applicazione a parete tramite supporti allungabili dotati di vite
- Fermatessuto a pressione.

Finiture previste

- Trattamento delle parti in alluminio tramite verniciatura a polveri (marchi Qualicoat) colore bianco RAL 9016
- Tessuti filtranti ignifughi, imputrescibili, lavabili, di composizioni PVC/PES o PVC/FV con diversi gradi di apertura.
- Tessuti oscuranti ignifughi, imputrescibili, lavabili. Composizione PVC/FV

■Mod. DNS - versione a strappo

