

Le Veneziane



Le Veneziane

LA LUCE COME VOLETE

Oltre ai tradizionali sistemi STANDARD di veneziane, Dalex ha introdotto nel mercato due linee di tende veneziane:

DUCALE: l'evoluzione di un sistema che ha fatto storia. Un unico organo di movimento per esaltare pulizia del disegno e precisione delle forme.

DOJGLASS: la possibilità di dirigere la luce preservando dall'usura del tempo meccanismi e superfici.

Design, livellamento dell'illuminazione ed igiene costante in un unico sistema Dalex.

Una azienda produttrice che con 40 anni di esperienza garantisce l'assoluta e certificata qualità dei propri prodotti. Dalla costante ricerca sui materiali, all'utilizzo dei tessuti; dalla produzione, all'installazione.

Un servizio completo che comprende anche l'assistenza e la manutenzione programmata preventiva.

LIGHT AS YOU WANT IT

Dalex have introduced onto the market two new lines of Venetian blinds in addition to their conventional STANDARD systems:

DUCALE: *a new development in a system that has made history. A single command which enhances the clear-cut design and sleek, stylish shapes.*

DOJGLASS: *enables you to control and direct light whilst preserving the mechanisms and surfaces from wear and tear over time.*

Design, consistent control of lighting levels and constant hygiene in a single Dalex system.

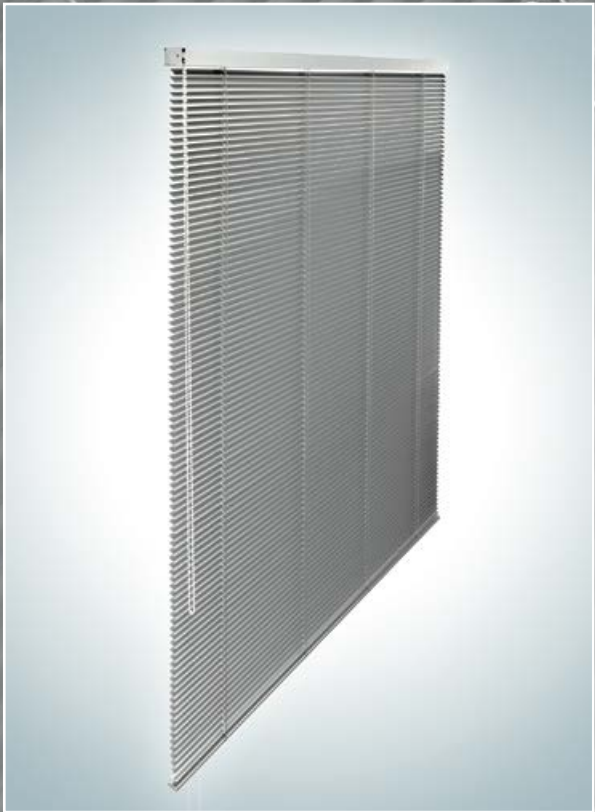
A manufacturer with 40 years' experience that guarantees and certifies the quality of its products. From on-going research into materials to the use of fabrics; from manufacture to installation.

A complete service which also includes servicing and scheduled preventive maintenance.

Ducale

LUCE IN UN UNICO COMANDO
LIGHT WITH JUST A SINGLE CONTROL





Ducale

DETTAGLI CHE CREANO UN AMBIENTE
DETAILS WHICH CREATE AN AMBIENCE





Veneziane

CINQUE VERSIONI E NON SOLO
FIVE VERSIONS AND THAT'S NOT ALL



Ducale a catena
Ducale by chain

Ducale a motore
Ducale with motor



Standard con cassonetto
e fondale in alluminio 20x20

*Standard version with aluminium
headbox and bottom
profile 20x20*

Standard con cassonetto
e fondale in acciaio 25x25

*Standard version with steel
headbox and bottom
profile 25x25*

Veneziana per pareti divisoria
Venetian blinds for creating partitions

Veneziane

5 COMANDI PER OGNI ESIGENZA / 5 CONTROLS FOR ANY NEED

Ducale è un prodotto che racchiude importanti tecnologie per il suo perfetto funzionamento. Qualità nascoste che fanno la vera differenza.



Ducale a catena

Catena: movimentazione monocomando tramite catenella con funzioni di orientamento fino a 180° e funzioni di salita e discesa

Ducale with chain

Chain: single-control chain movement with tilting up to 180°, lifting and lowering functions

*Advanced technology ensures Ducale works perfectly.
Hidden qualities that really make the difference.*



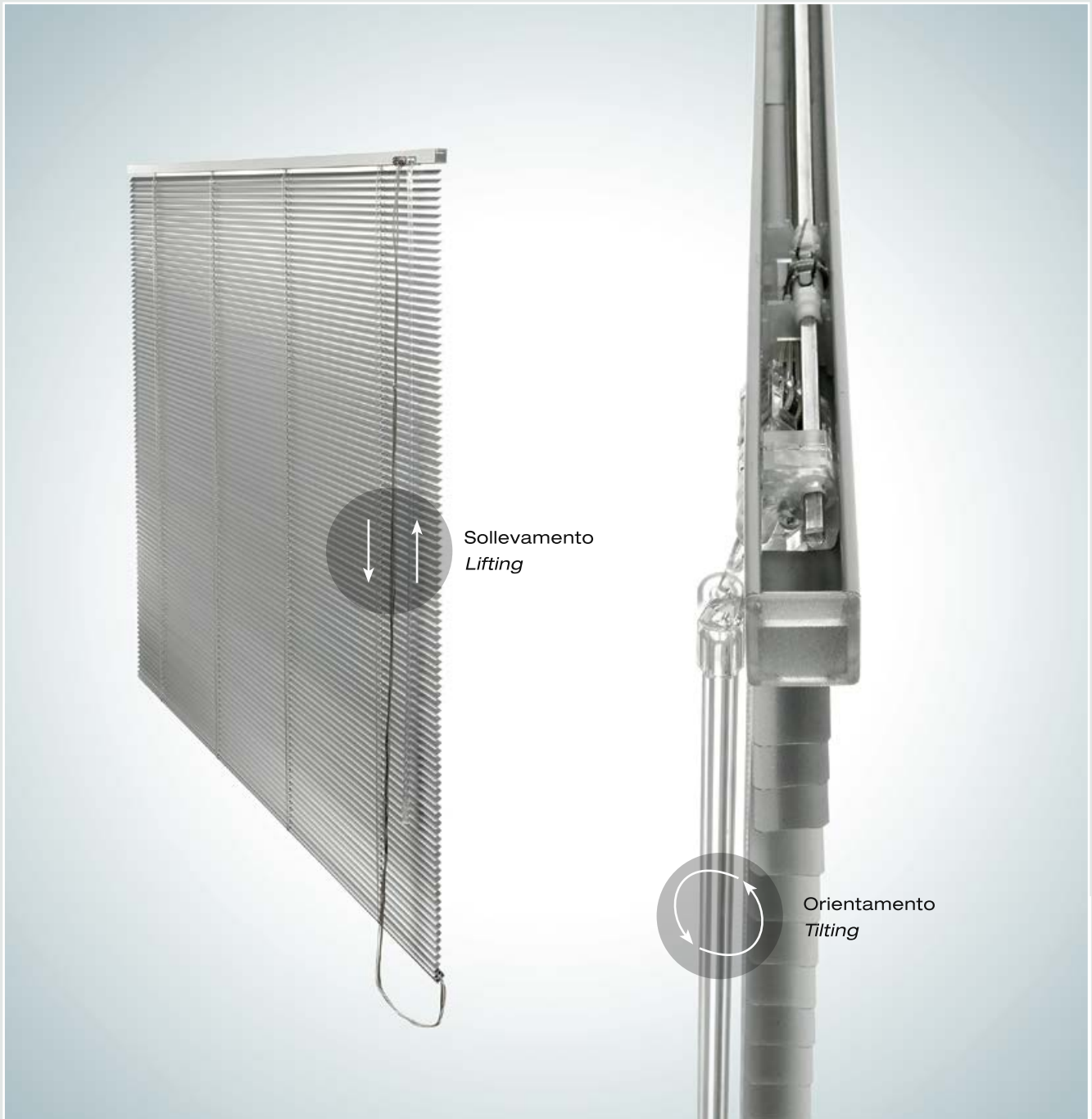
Ducale a motore

Motore: movimentazione tramite motore a 24 V con funzioni di orientamento fino a 180°, salita e discesa

Ducale with motor

Motor: driven by 24 V motor with tilting up to 180°, lifting and lowering functions

5 COMANDI PER OGNI ESIGENZA / 5 CONTROLS FOR ANY NEED

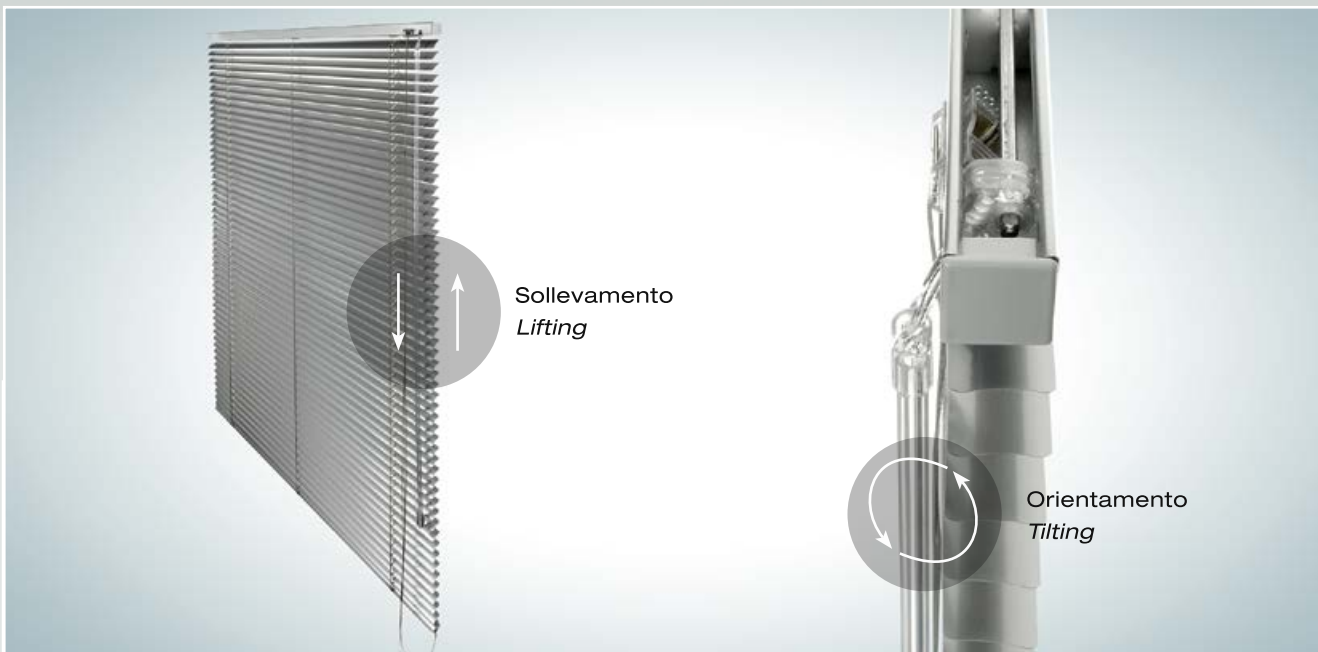


**Standard con cassonetto e
fondale in alluminio 20x20**

- Corda per il sollevamento totale
- Asta per l'orientamento

**Standard version with aluminium
headbox and bottom profile 20x20**

- Lifting cord
- Tilting rod



**Standard con cassonetto e
fondale in acciaio 25x25**

- Corda per il sollevamento totale
- Asta per l'orientamento

**Standard version with steel headbox
and bottom profile 25x25**

- Lifting cord
- Tilting rod



Standard con pomolo

- Orientamento fino a 180°

Standard version with knob

- Tilting up to 180°

Ducale

UNA VERSATILITA' ILLIMITATA / UNLIMITED VERSATILITY

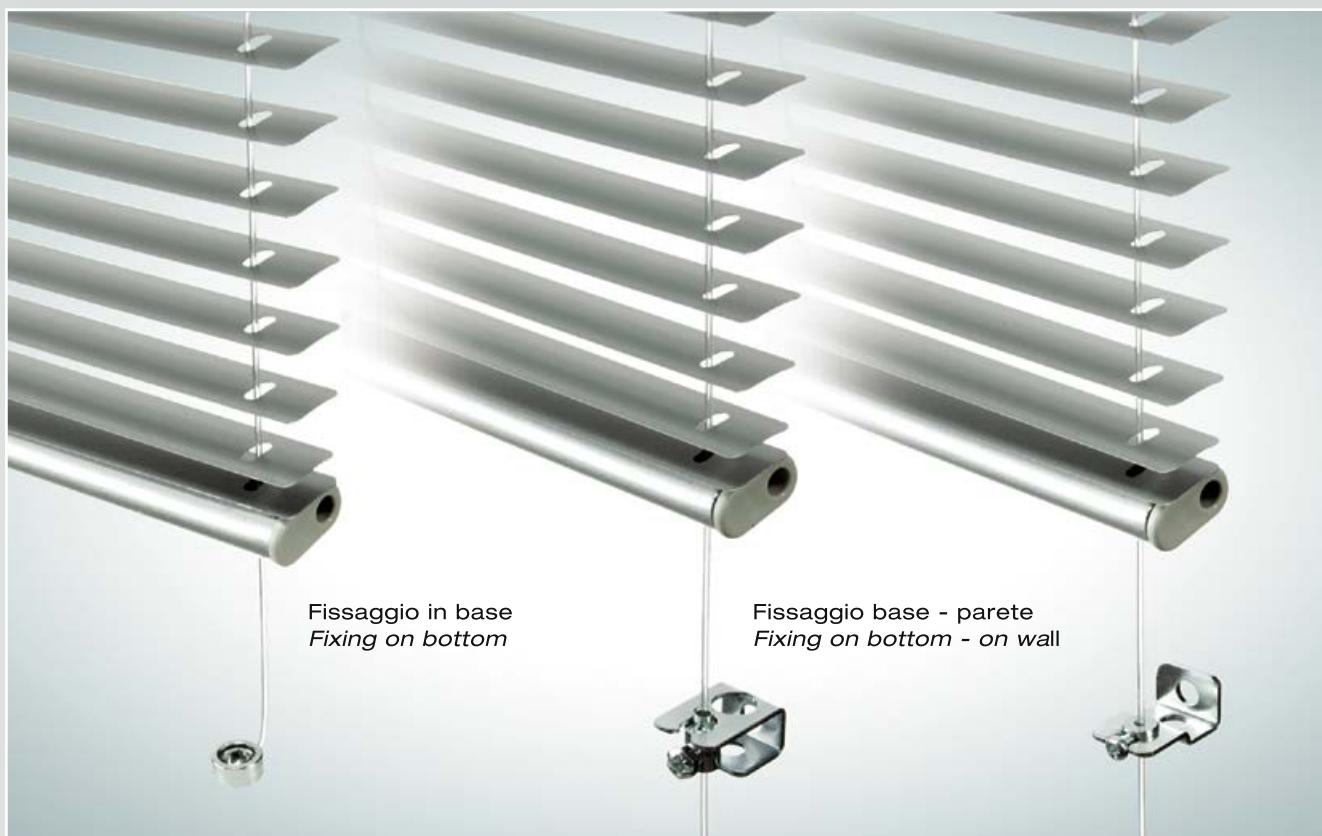
■ Fissaggio veneziana / Fixing Venetian blinds



■ Ferma catena / Chain holder



■ Sistema fissaggio cordino guida / System for fixing side guiding



■ Sistemi di centralizzazione / Centralisation systems



Dojglass

PROTEZIONE SOTTOVETRO
PROTECTION UNDER GLASS





Dojglass

MOVIMENTAZIONI 22mm / 22mm CONTROLS

■ Motore esterno / External motor



■ Pomello / Knob



■ Catena frizionata / Chain with clutch system



■ Switch / Switch



MOVIMENTAZIONI 27mm / 27mm CONTROLS

■ Catena / Chain



■ Motore interno / Internal motor

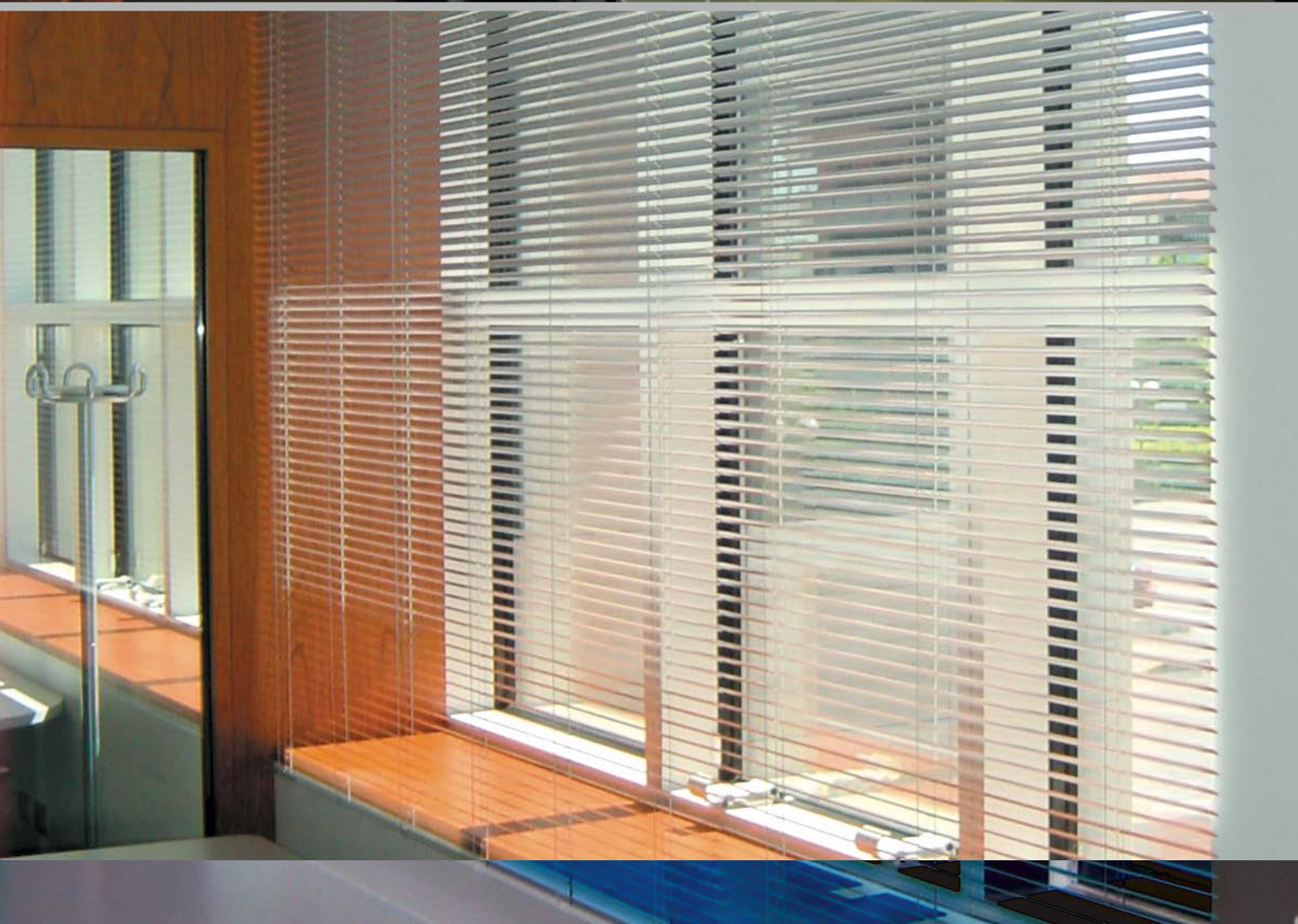


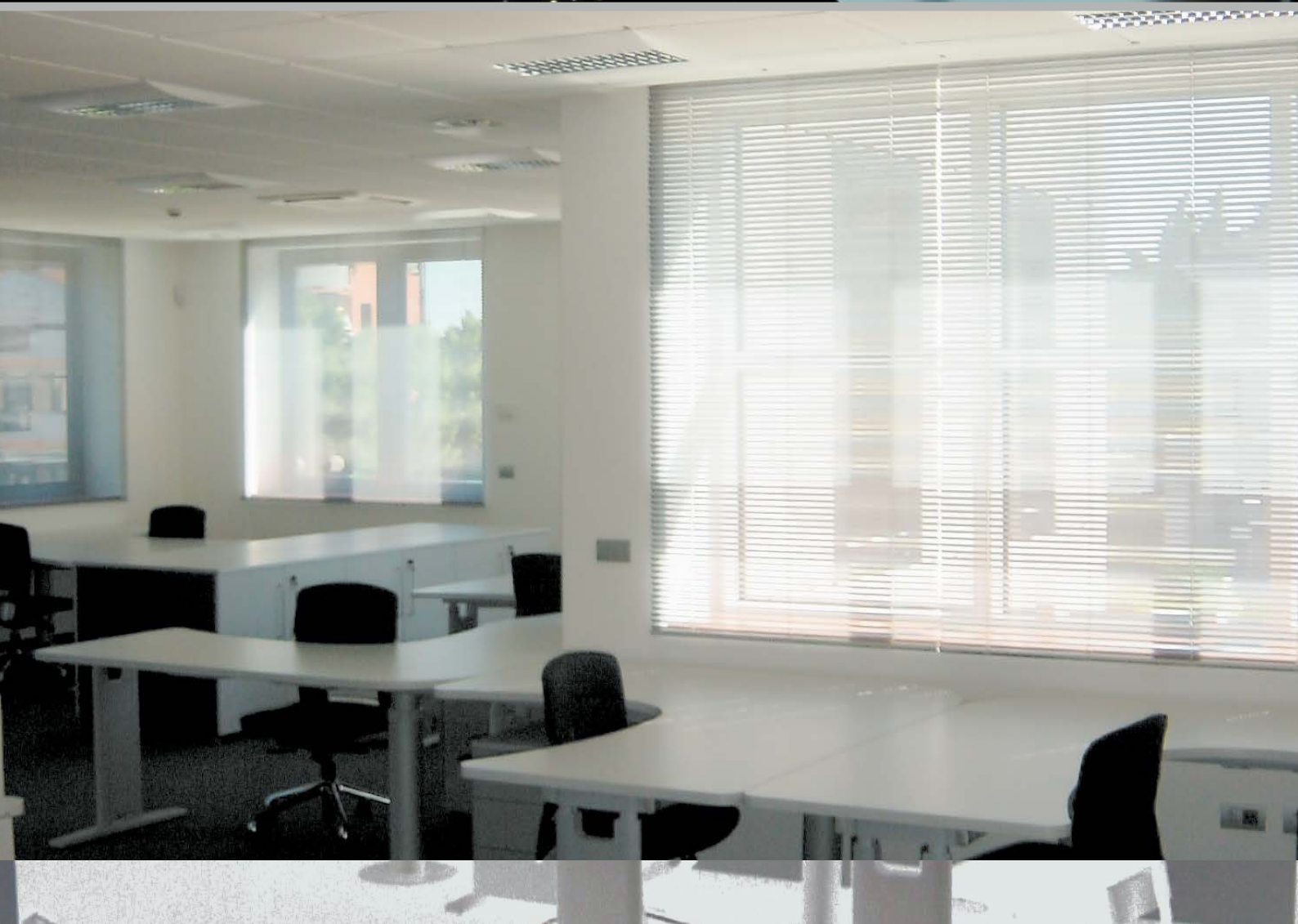
■ Comandi / Controls















Veneziane

LE CARATTERISTICHE IN SINTESI / SUMMARY OF FEATURES

- Per conoscere tutte le caratteristiche potete consultare la scheda tecnica particolareggiata presente nel raccoglitore generale o nel sito www.dalex.it

COMANDO CONTROL	VERSIONI VERSIONS	DIM MAX MAX DIM	LAMELLA SLAT
CATENA CHAIN			
MOTORE MOTOR			
POMOLO KNOB			
ASTA / CORDA TILD / ROD			

Dojglass

LE CARATTERISTICHE IN SINTESI / SUMMARY OF FEATURES

- Per conoscere tutte le caratteristiche potete consultare la scheda tecnica particolareggiata presente nel raccoglitore generale o nel sito www.dalex.it

COMANDO CONTROL	VERSIONI VERSIONS	DIM MAX MAX DIM	LAMELLA SLAT
CATENA CHAIN	CAMERA DA 22 MM 22 MM CHAMBER	L MAX 2000 H MAX 3000 3,5 MQ MAX	15 mm
	CAMERA DA 27 MM 27 MM CHAMBER	L MAX 2300 H MAX 3500 6 MQ MAX	15 mm
MOTORE MOTOR	CAMERA DA 22 MM 22 MM CHAMBER	L MAX 2000 H MAX 3000 2,6 MQ MAX	15 mm
	CAMERA DA 27 MM 27 MM CHAMBER	L MAX 2300 H MAX 2800 4,5 MQ MAX	15 mm
POMOLO KNOB	CAMERA DA 22 MM 22 MM CHAMBER	L MAX 2000 H MAX 3000 3,5 MQ MAX	15 mm

- To discover all the features of DUCALE, you can refer to the detailed technical information in the binder or on the website www.dalex.it

	ACCESSORI <i>ACCESSORIES</i>	ABBINAMENTI <i>COUPLING</i>
	FERMACATENA GUIDE A L IN ALLUMINIO CHAIN HOLDER ALUMINIUM SPACER	CASSONETTO E FONDALE ABBINATI ALLE LAMELLE HEADBOX AND BOTTOM PROFILE TO MATCH WITH SLATS
	FERMACATENA GUIDE A L IN ALLUMINIO CHAIN HOLDER ALUMINIUM SPACER	
	FERMACATENA - CENTRALIZZAZIONI - TELECOMANDI CONTATTI FINESTRA - GUIDE A L IN ALLUMINIO CHAIN HOLDER - CENTRALISATION SYSTEM - REMOTE CONTROL WINDOW CONTACTS - ALUMINIUM SPACER	CASSONETTO E FONDALE ABBINATI ALLE LAMELLE HEADBOX AND BOTTOM PROFILE TO MATCH WITH SLATS
	FERMACATENA - CENTRALIZZAZIONI - TELECOMANDI CONTATTI FINESTRA - GUIDE A L IN ALLUMINIO CHAIN HOLDER - CENTRALISATION SYSTEM - REMOTE CONTROL WINDOW CONTACTS - ALUMINIUM SPACER	
	GUIDE A L IN ALLUMINIO ALUMINIUM SPACER	CASSONETTO E FONDALE ABBINATI ALLE LAMELLE HEADBOX AND BOTTOM PROFILE TO MATCH WITH SLATS

Le Veneziane

UNA GAMMA DI COLORI PER OGNI ESIGENZA
A RANGE OF COLOURS FOR ANY NEED

- Le Veneziane possono essere realizzate con un'ampia scelta di finiture che garantiscono il miglior abbinamento all'ambiente.
Venetian blinds can be installed using a wide range of finishes that ensure the best combination with the environment.





Dati e disegni tecnici contenuti in questo catalogo non vincolano la società Dalex Srl sull'impiego dei materiali o sui sistemi d'installazione. Per ragioni tecniche di stampa ci possono essere differenze tra il colore riprodotto sul catalogo e quello reale dei materiali. I dati tecnici contenuti nel presente catalogo sono stati rilevati in condizioni tipiche. Le vendite dei nostri prodotti sono regolate dalle nostre condizioni di vendita generali. Tutte le specifiche dei prodotti sono soggette ad eventuali modifiche senza preavviso.

The data and drawings contained in this catalogue are not binding on the company Dalex Srl concerning use of materials or installation systems. For technical reasons concerning printing, there may be differences between the colour shown in the catalogue and the actual colours of the materials. The technical data contained in this catalogue were obtained in typical conditions. The sale of our products is governed by our general sales conditions. All product specifications are subject to possible change with no advance notice.



Dalex Srl via Oderzo, 42
31040 Mansuè/Treviso ITALY

Tel. 0039.0422.741186 r.a.
Fax 0039.0422.741842

info@dalex.it
www.dalex.it