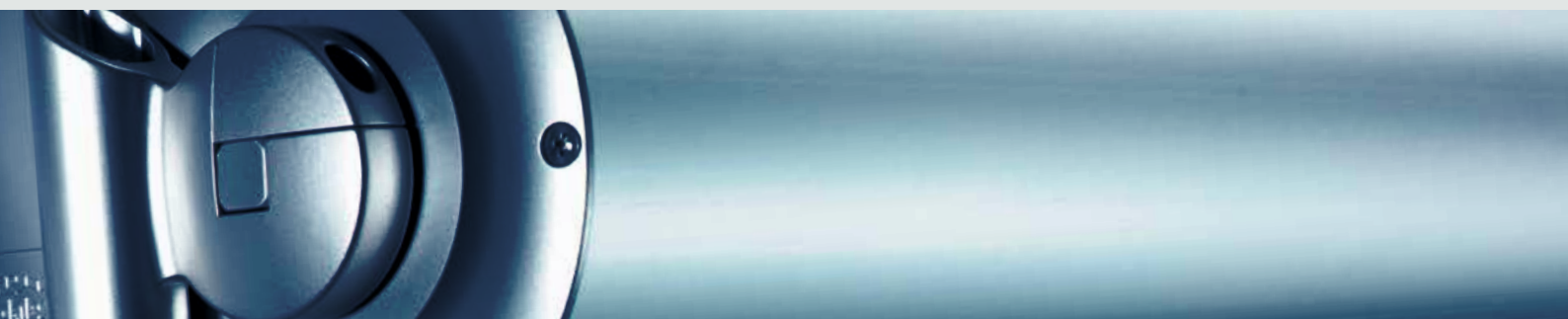


Makroll



Makroll

LA SCHERMATURA TECNICA E FILTRANTE DALL'ELEVATO DESIGN

Makroll è il frutto di una attenta ricerca tecnologica e sui materiali che unita allo spiccato design lo rendono uno dei prodotti di punta della gamma Dalex. Una azienda produttrice che con 40 anni di esperienza garantisce l'assoluta e certificata qualità dei propri prodotti.

Dalla costante ricerca sui materiali, all'utilizzo dei tessuti; dalla produzione, all'installazione.

Un servizio completo che comprende anche l'assistenza e la manutenzione programmata preventiva. Makroll è un prodotto che si adatta a tutte le situazioni di costruzione e arredo.

Dalle costruzioni moderne, alle ristrutturazioni. E' un sistema collaudato con molte applicazioni in tutto il mondo

THE TECHNICAL AND FILTERING SCREEN OF HIGH DESIGN

Makroll is the result of careful research in technologies and materials which, along with its outstanding design, make it one of the leading products of the Dalex range. The company's 40 years of experience ensure the utmost certified quality of its products.

This includes constant research on materials, uses of fabrics, production, and installation.

This complete service includes technical assistance and scheduled preventive maintenance.

Makroll is a product that is suited to any construction or furnishing situation, from modern buildings to renovations. It is a tested system with applications worldwide

Makroll

UN SISTEMA DI PROTEZIONE COMPLETO, SENZA LIMITI
A COMPLETE PROTECTION SYSTEM, WITH NO LIMITS





Makroll

IL SISTEMA IDEALE PER AMBIENTI DI DESIGN
THE IDEAL SYSTEM FOR DESIGNER SETTINGS





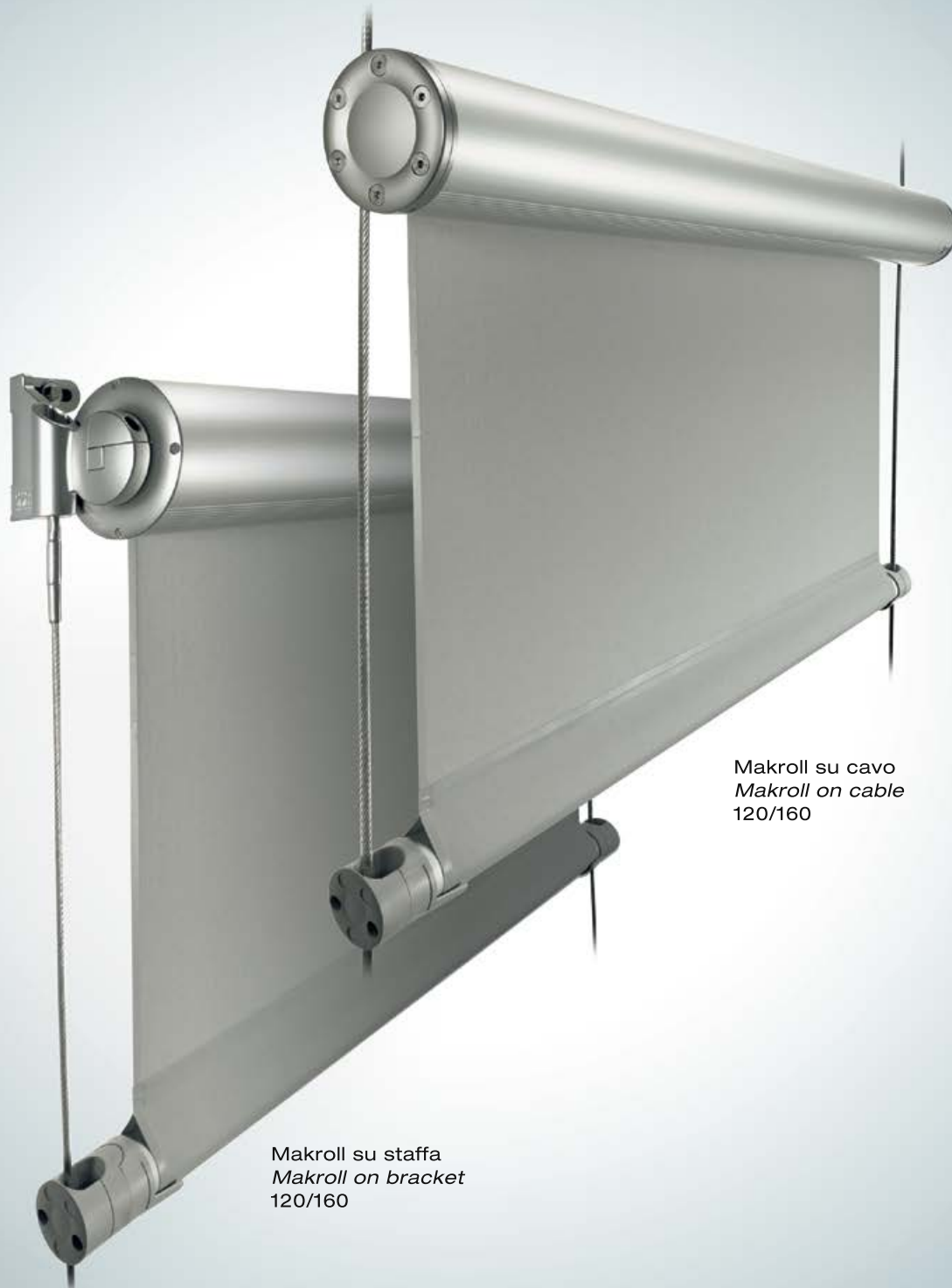
Makroll

DUE SITUAZIONI DI IMPIEGO E NON SOLO
TWO OF THE MANY USES

INTERNI / INTERIORS



Makroll 33



Makroll su cavo
Makroll on cable
120/160

Makroll su staffa
Makroll on bracket
120/160

Makroll

COMANDI PER OGNI ESIGENZA / CONTROLS FOR ANY NEED

Makroll è un prodotto che racchiude importanti tecnologie per il suo perfetto funzionamento.

Qualità nascoste che fanno la vera differenza. MAKROLL: 4 COMANDI DALLE INFINITE QUALITÀ NASCOSTE



Makroll da interni - comando a catena

- Esclusivo sistema con frizione anti-rottura della molla
- Comando con frizione programmabile
- Molla di soccorso con sistema di precarica programmabile

Makroll for interiors - chain control

- Exclusive system with clutch to prevent spring breakage
- Control with programmable clutch
- Assistance spring with programmable pre-loading system



Makroll da interni - comando motore

- Sistema motorizzato con motori tubolari 12-24 V o 220 V
- Telecomando
- Sistemi di centralizzazione

Makroll for interiors - motor operation

- Motorized system with tubular motors, 12-24 V or 220 V
- Remote control
- Centralization systems

Makroll is a product that includes the most advanced technologies for perfect operation.

Hidden qualities that really make the difference. MAKROLL: 4 CONTROLS OF INFINITE HIDDEN QUALITIES

Makroll da interni - comando ad argano

- Comando ad argano rapporto 3:1 / 4:1
- Asta snodabile di manovra
- Finecorsa incorporato

Makroll for interiors - winch control

- Winch control, ratio 3:1 / 4:1
- Crank rod
- Built-in limit switch



Makroll da esterni - comando a motore

- Comando motorizzato con motori tubolari a 220 V
- Sistemi di centralizzazione

Makroll for exteriors - motor operation

- Motorized control with 220 V tubular motors
- Centralization systems



Makroll

VERSATILE NEI FISSAGGI / VERSATILE FASTENING

■ Makroll da interni / *Makroll for interiors*



■ Guida su cavo con cono
Guide on cable with cone



■ Guida su cavo con staffa a parete
Guide on cable with wall-mounted brackets



■ Makroll da esterni / *Makroll for exteriors*



■ Guida su cavo con cono - Fissaggio superiore - Fissaggio inferiore
Guide on cable with cone - Upper fastening - Lower fastening

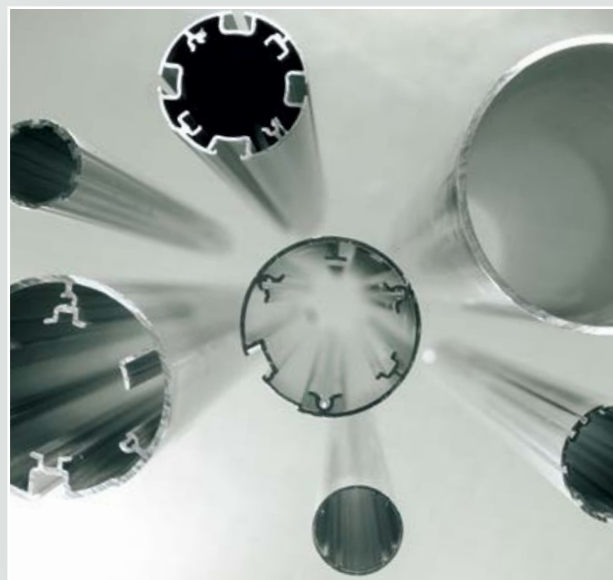


Makroll

SE TUTTO QUESTO NON TI BASTA
IF THAT'S NOT ENOUGH



Makroll è facilmente smontabile per la manutenzione: il tessuto removibile dal rullo è solo una delle tante possibilità.
Makroll can easily be disassembled to make cleaning easier. Removing the fabric from the roller is just one of the possibilities available to you.

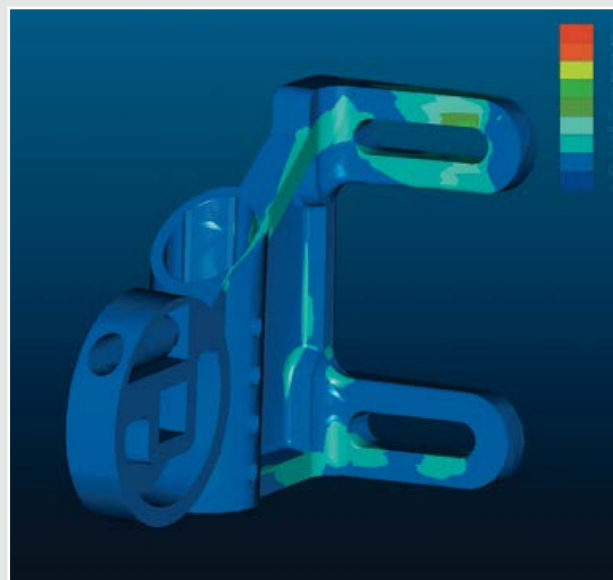


I rulli dei tessuti sono realizzati in alluminio estruso e non si flettono nemmeno in condizioni critiche.
The fabric rollers are made of extruded aluminium, and they don't bend, even in the most demanding conditions.



La staffa di fissaggio è orientabile a 360° per permettere una estrema libertà di fissaggio in tutte le situazioni di impiego.

The fastening bracket is adjustable 360° to allow the greatest freedom of fastening in any conditions of use.



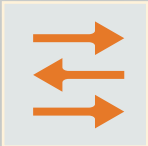
Makroll, così come tutti gli altri prodotti della gamma Dalex, è sottoposto a rigorosi test di "tenuta", attraverso il laboratorio di ricerca interno.

Makroll, like all the other products of the Dalex range, is subject to demanding "hold" tests in the internal research laboratory.

Makroll

I PUNTI DI FORZA CHE FANNO LA VERA DIFFERENZA STRONG POINTS THAT TRULY MAKE THE DIFFERENCE

VERSATILITÀ: / VERSATILITY:



- Makroll si può installare sia in interni, sia in esterni;
- Makroll è disponibile in molte versioni e si adatta ad ogni tipo di esigenza, applicazione e dimensione
- Makroll è adattabile con diverse tipologie di comandi;
- Makroll è realizzato con un'ampia gamma di tessuti lavabili tecnici
- *Makroll can be installed indoors or outdoors*
- *Makroll is available in many versions and is suitable for any need, application and dimension*
- *Makroll can be adapted to include various types of controls*
- *Makroll is made using a wide range of washable manmade fabrics*

TECNOLOGIA A 360°: / TECHNOLOGY AT 360°:



- Makroll è un prodotto dalla tecnologia innovativa
- Makroll è semplice da assemblare ed installare
- *Makroll is a technologically innovative product*
- *Makroll is simple to assemble and install*

PROTEZIONE INFINITA: / INFINITE PROTECTION:



- Makroll garantisce la perfetta protezione climatica
- Makroll garantisce la protezione nell'area computer;
- *Makroll ensures perfect climatic protection*
- *Makroll ensures protection of the computer area*

QUALITÀ E CERTIFICAZIONI / QUALITY AND CERTIFICATIONS



- Makroll è realizzato con materiali e tessuti di primissimo ordine;
- Makroll è un sistema certificato CE. Viene consegnato con manuale d'uso e manutenzione e tutte le dichiarazioni di conformità, in ottemperanza alle vigenti norme internazionali
- *Makroll is made using the finest materials and fabrics*
- *Makroll is an EC-certified system. It comes with a manual for use and maintenance and all declarations of conformity, in compliance with current international standards*

DESIGN E PROGETTAZIONE: / DESIGN:

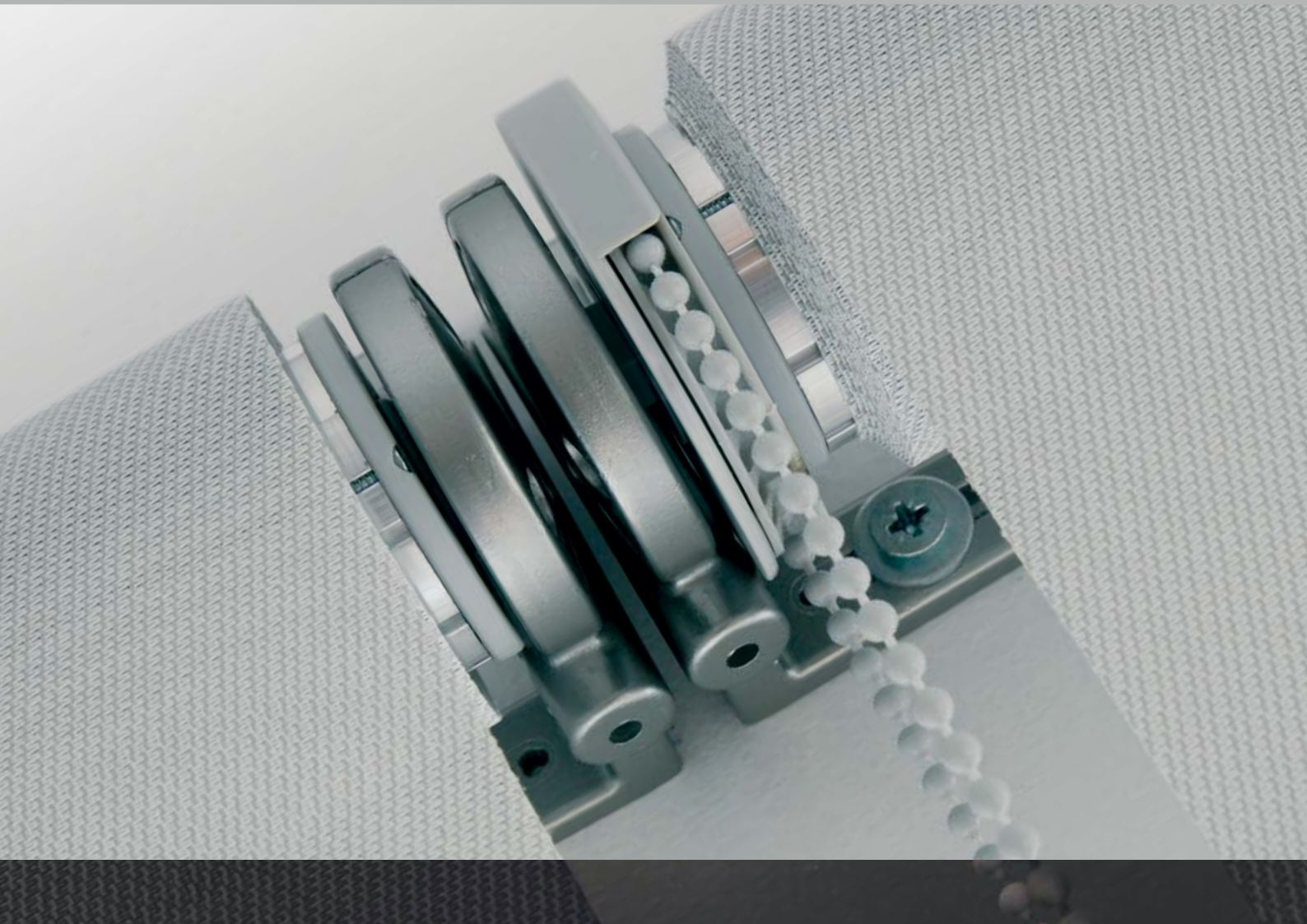


- Makroll, come tutta la produzione Dalex, è un prodotto che si distingue per il ricercato design ed pensato e progettato dall'ufficio progettazione Dalex Inventing;
- La progettazione interna comprende, oltre agli studi di funzionamento delle leve e dei meccanismi in realtà virtuale, anche la prototipazione rapida che abbinata a rigorosi test di collaudo certificano la qualità assoluta del prodotto
- *Makroll, like all Dalex products, features elegant design, and was created by the Dalex Inventing department*
- *Internal design includes studies of operation of the levers and mechanisms in virtual reality, rapid prototyping and demanding tests that certify the utmost quality of the product*









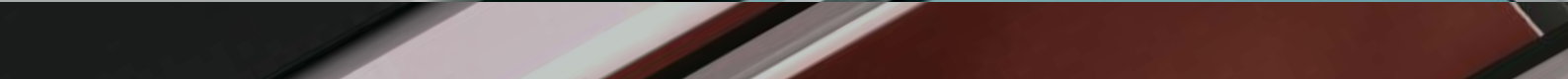





















Makroll

LE CARATTERISTICHE IN SINTESI / SUMMARY OF FEATURES

- MAKROLL è un prodotto estremamente versatile che si adatta ad ogni tipo di installazione. Per conoscere tutte le caratteristiche di MAKROLL, potete consultare la scheda tecnica particolareggiata presente nel raccoglitore generale o nel sito www.dalex.it

COMANDO CONTROL	VERSIONI VERSIONS	DIM MAX MAX DIM	POSIZIONE POSITION	GUIDE GUIDES
 CATENA CHAIN	MAKROLL 33	L 2600 x H 3000	INT	G1
 MOTORE MOTOR	MAKROLL 33	L 2600 x H 3000	INT	G1
 ARGANO WINCH	MAKROLL 33	L 2600 x H 3000	INT	G1
 MOTORE da 120 MOTOR of 120	FISSAGGIO SU STAFFA	L 3400 x H 4000	EST	CAVO ACCIAIO INOX Ø6 STAINLESS STEEL CABLE Ø6
	FISSAGGIO SU CAVO	L 3400 x H 4000	EST	CAVO ACCIAIO INOX Ø6 STAINLESS STEEL CABLE Ø6
 MOTORE da 160 MOTOR of 160	FISSAGGIO SU STAFFA	L 4500 x H 6500	EST	CAVO ACCIAIO INOX Ø8 STAINLESS STEEL CABLE Ø8
	FISSAGGIO SU CAVO	L 4500 x H 6500	EST	CAVO ACCIAIO INOX Ø8 STAINLESS STEEL CABLE Ø8

Tutti i modelli possono essere fissati sia a soffitto che a parete / All models may be either ceiling or wall mounted
Le misure sono indicative, consultare il listino / Sizes are approximate, refer to the price list

- *MAKROLL is a highly versatile product that is suited to any type of installation. To discover all the features of MAKROLL, you can refer to the detailed technical information in the binder or on the website www.dalex.it*

VITERIA SCREW, NUTS, BOLTS	RINFORZI REINFORCEMENTS	ACCESSORI ACCESSORIES	TERMINALI BOTTOM PROFILES	CERTIFICAZIONI CERTIFICATIONS
STANDARD		PROFILO PORTA TESSUTO PROFILO PORTA RULLO FABRIC SUPPORT PROFILE ROLLER SUPPORT PROFILE	VISIBILI VISIBLE	CE CE
STANDARD		PROFILO PORTA TESSUTO PROFILO PORTA RULLO FABRIC SUPPORT PROFILE ROLLER SUPPORT PROFILE	VISIBILI VISIBLE	CE CE
STANDARD		PROFILO PORTA TESSUTO PROFILO PORTA RULLO FABRIC SUPPORT PROFILE ROLLER SUPPORT PROFILE	VISIBILI VISIBLE	CE CE
INOX	STEOCCATURA + FETTUCCIA REINFORCEMENT BARS + TAPE	STAFFE SUPERIORE E IN BASE FASTENING BRACKETS, UPPER AND ON BASE	TASCA POCKET	CE CLASSE 3* CE CLASS 3*
INOX	STEOCCATURA + FETTUCCIA REINFORCEMENT BARS + TAPE	STAFFE SUPERIORE E IN BASE FASTENING BRACKETS, UPPER AND ON BASE	TASCA POCKET	CE CLASSE 3* CE CLASS 3*
INOX	STEOCCATURA + FETTUCCIA REINFORCEMENT BARS + TAPE	STAFFE SUPERIORE E IN BASE FASTENING BRACKETS, UPPER AND ON BASE	TASCA POCKET	CE CLASSE 3* CE CLASS 3*
INOX	STEOCCATURA + FETTUCCIA REINFORCEMENT BARS + TAPE	STAFFE SUPERIORE E IN BASE FASTENING BRACKETS, UPPER AND ON BASE	TASCA POCKET	CE CLASSE 3* CE CLASS 3*

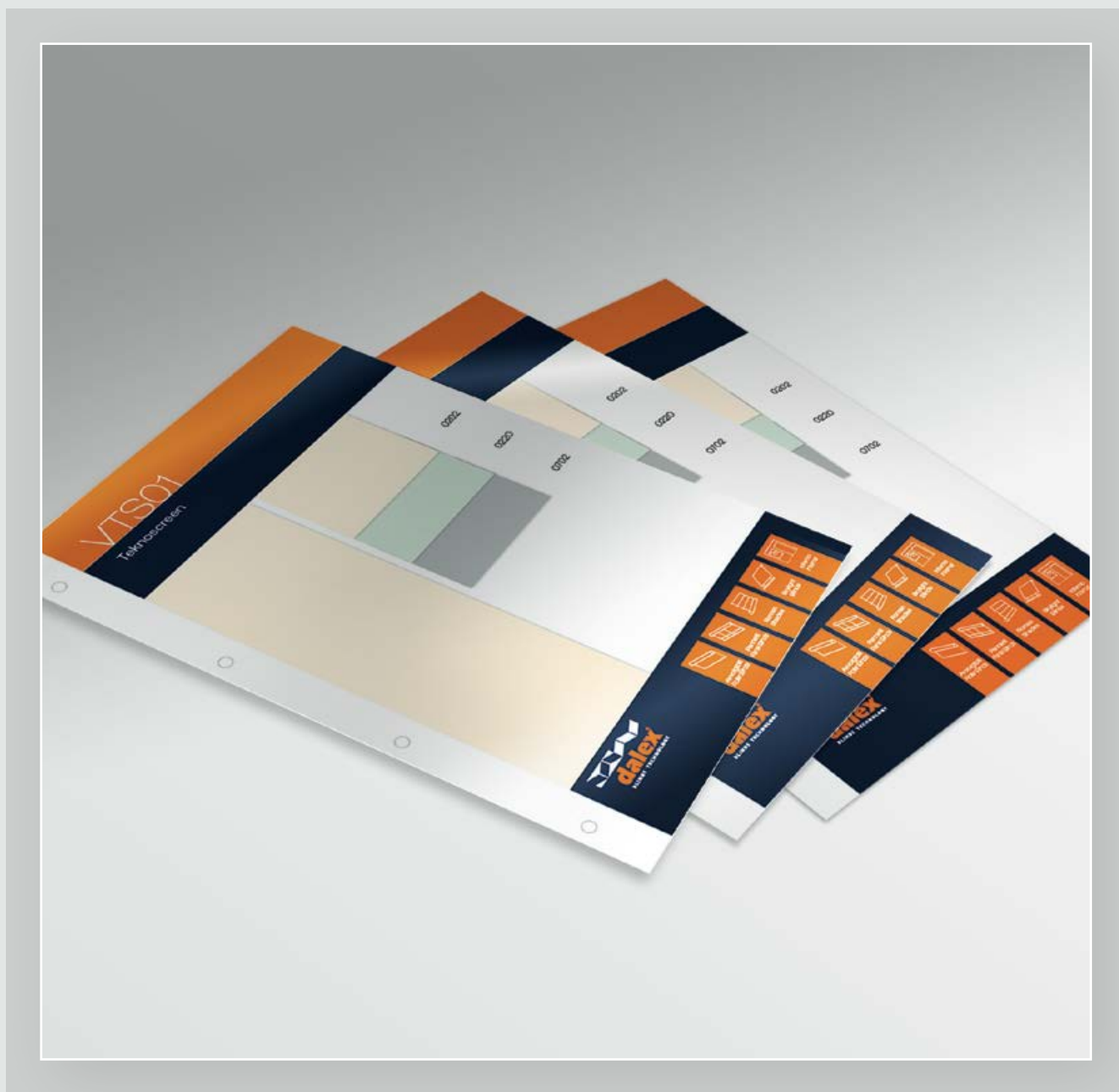
* Classe di resistenza al vento secondo UNI EN 13561 - 2004 / *Class of wind resistance as per UNI EN 13561 - 2004*

Makroll

UNA GAMMA DI TESSUTI PER OGNI ESIGENZA *A WIDE RANGE OF FABRICS FOR ANY NEED*

- Makroll può essere allestito con un'ampia scelta di tessuti che garantiscono la protezione solare adeguata per ottenere una elevata schermatura. Per conoscere le tipologie di tessuti e le loro caratteristiche, potete consultare la scheda tessuti Makroll alla fine del catalogo.

Makroll can be installed using a wide range of products that ensure a high level of sun screening. For more information on the types of fabrics and their characteristics, please see the Makroll fabrics technical information at the end of the catalogue..





Dati e disegni tecnici contenuti in questo catalogo non vincolano la società Dalex Srl sull'impiego dei materiali o sui sistemi d'installazione. Per ragioni tecniche di stampa ci possono essere differenze tra il colore riprodotto sul catalogo e quello reale dei materiali. I dati tecnici contenuti nel presente catalogo sono stati rilevati in condizioni tipiche. Le vendite dei nostri prodotti sono regolate dalle nostre condizioni di vendita generali. Tutte le specifiche dei prodotti sono soggette ad eventuali modifiche senza preavviso.

The data and drawings contained in this catalogue are not binding on the company Dalex Srl concerning use of materials or installation systems. For technical reasons concerning printing, there may be differences between the colour shown in the catalogue and the actual colours of the materials. The technical data contained in this catalogue were obtained in typical conditions. The sale of our products is governed by our general sales conditions. All product specifications are subject to possible change with no advance notice.



Dalex Srl via Oderzo, 42
31040 Mansuè/Treviso ITALY

Tel. 0039.0422.741186 r.a.
Fax 0039.0422.741842

info@dalex.it
www.dalex.it